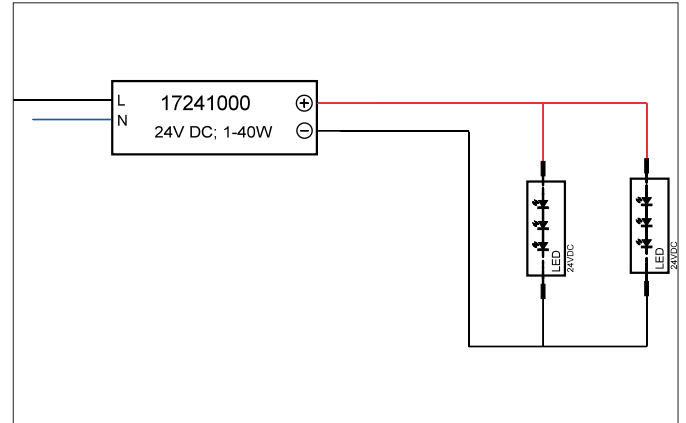
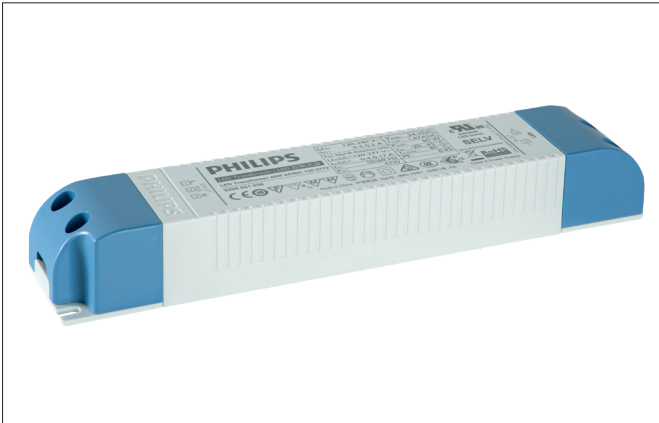


**LED-Netzgerät 24 V DC, schaltbar**  
 Artikel-Nr. 17241000

Licht.  
 Für Generationen.



**Ausschreibungstext**  
 LED-Netzgerät 24 V DC, schaltbar. Material: Kunststoff, Schutzart raumseitig: nach DIN EN 60529: IP20, Schutzklasse: (EN 61140) II, Spannung: 24 V, Leistung: 40 W, Art der Dimmung: schaltbar.

Artikeldaten	
Artikel-Nr.	17241000
GTIN	4251433939054
Kurzbeschreibung	LED-Netzgerät 24 V DC, schaltbar
Material	Kunststoff
Länge	210 mm
Breite	40 mm
Aufbauhöhe	30 mm
Nettogewicht	0,290 kg

Betriebstechnik Betriebsgeräte	
AC Nennspannung max.	230 V
Frequenz max.	50 Hz
Schutzklasse	II
Schutzart	IP20
Leistung max.	40 W
Ansteuerung	schaltbar
Umgebungstemperatur (ta)	-20°C bis +45°C
Messpunkt (tc)	max. +85°C

**LED-Netzgerät 24 V DC, schaltbar**  
Artikel-Nr. 17241000Licht.  
Für Generationen.

Logistische Daten	
Bruttogewicht	0,308 kg
Länge Verpackung	45 mm
Breite Verpackung	35 mm
Höhe Verpackung	220 mm
Entsorgung am Ende der Lebensdauer	Das Produkt darf nicht mit dem Hausmüll entsorgt werden. Sie sind verpflichtet, solche Elektro-Altgeräte separat zu entsorgen. Informieren Sie sich bitte bei Ihrer Kommune über die Möglichkeiten der geregelten Entsorgung. Mit der getrennten Entsorgung führen Sie die Altgeräte dem Recycling oder anderen Formen der Wiederverwertung zu. Sie helfen damit zu vermeiden, dass u. U. belastende Stoffe in die Umwelt gelangen.