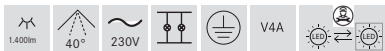
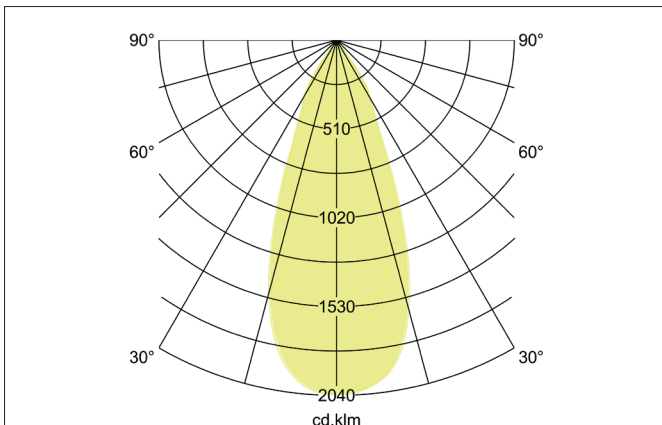
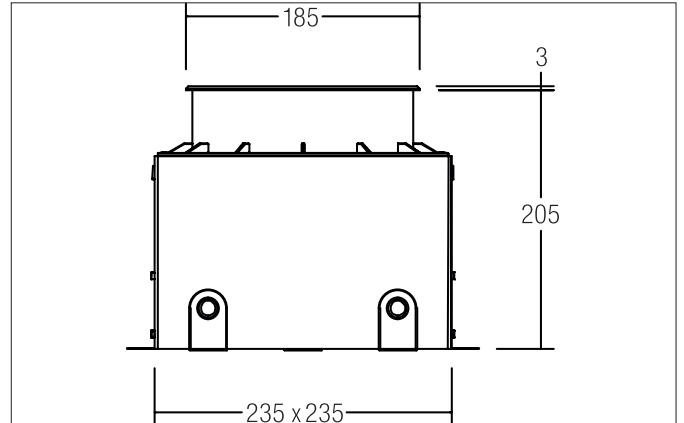


HYBRIDE LED-Bodeneinbauleuchte, V4A, IP67, schaltbar
 Artikel-Nr. 14662223

Licht.
Für Generationen.



Ausschreibungstext
 Runde LED-Bodeneinbauleuchte, V4A, IP67, schaltbar, Deckenausschnitt L x B 235 x 235 mm Einbautiefe 205 mm, Außendurchmesser 185 mm, Gewicht 2,760 kg, mit rotationssymmetrisch tief-breit-strahlender Lichtstärkeverteilung. Glas opal Abdeckung. Bemessungslichtstrom 1.400 lm, Bemessungsleistung 1 x 13,3 W, Leuchten-Lichtausbeute 105 lm/W, Lichtfarbe warmweiß, ähnlichste Farbtemperatur (CCT) 3.000 K, allgemeiner Farbwiedergabeindex CRI > 80, Gehäusewerkstoff: Edelstahl / Aluminium / Glas, Farbe: edelstahl, zulässige Umgebungstemperatur (ta): -20 °C - +25 °C, Schutzklasse (EN 61140): I, Schutzart (DIN EN 60529): IP67, Stoßfestigkeitsgrad nach IEC62262: IK09.Mit elektronischem Betriebsgerät, schaltbar.

Artikeldaten	
Artikel-Nr.	14662223
GTIN	4251433917311
Serienname	HYBRIDE
Kurzbeschreibung	LED-Bodeneinbauleuchte, V4A, IP67, schaltbar
Material	Edelstahl / Aluminium / Glas
Farbe	edelstahl
Form	rund
Außendurchmesser	185 mm
Einbaubreite	235 mm
Einbaulänge	235 mm
Einbautiefe	205 mm
Lieferumfang	inkl. Konverter zum Anschluss an 230 V-Netzspannung, schaltbar, Bodeneinbautopf und 5.000 mm Anschlussleitung.
Nettogewicht	2,760 kg

HYBRIDE LED-Bodeneinbauleuchte, V4A, IP67, schaltbar

Artikel-Nr. 14662223

Licht.
Für Generationen.

Lichttechnik	
Farbtemperatur	3.000 K
Lichtfarbe	weiß
Lichtstrom	1.400 lm
Systemeffizienz	105 lm/W
Farbwiedergabe	CRI > 80
Reflektor	hochglänzend
Abstrahlwinkel	40°
Lichtverteilung	symmetrisch
Farbtemperatur einstellbar	Nein

Betriebstechnik Leuchte	
Systemleistung	13,3 W
Spannungsart	AC
AC Nennspannung max.	230 V
Frequenz max.	50 Hz
Leuchtmittel	LED
Ausführung	ohne Fassung
Schutzklasse	I
Schutzart raumseitig	IP67
Ansteuerung	schaltbar
Leuchtmittelwechsel möglich	Die Lichtquelle dieser Leuchte darf nur vom Hersteller oder einem von ihm beauftragten Servicetechniker oder einer vergleichbar qualifizierten Person ersetzt werden.

Montagetechnik	
Montageart	Einbaumontage
Montageort	Bodenmontage
Verstellbarkeit	nicht verstellbar
Max. Belastung	1.000 kg
Überrollbar	Nein
Schlagfestigkeit	IK09
Prüfzeichen	UKCA
Weitere Hinweise	V4A
Werkstoff der Abdeckung	Glas opal
Geeignet für Durchgangsverdrahtung	Ja

Logistische Daten	
Bruttogewicht	3,076 kg
Länge Verpackung	310 mm
Breite Verpackung	310 mm
Höhe Verpackung	475 mm
Entsorgung am Ende der Lebensdauer	Das Produkt darf nicht mit dem Hausmüll entsorgt werden. Sie sind verpflichtet, solche Elektro-Altgeräte separat zu entsorgen. Informieren Sie sich bitte bei Ihrer Kommune über die Möglichkeiten der geregelten Entsorgung. Mit der getrennten Entsorgung führen Sie die Altgeräte dem Recycling oder anderen Formen der Wiederverwertung zu. Sie helfen damit zu vermeiden, dass u. U. belastende Stoffe in die Umwelt gelangen.