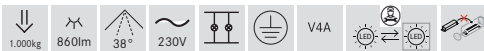
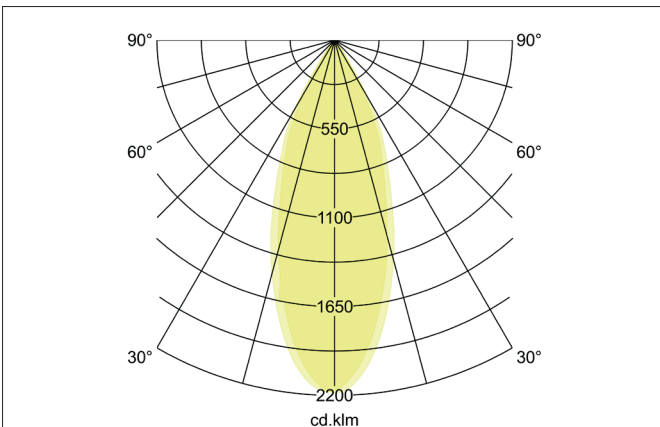
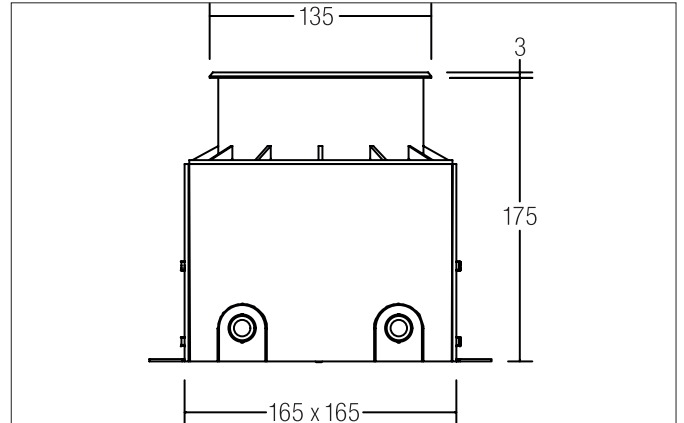


HYBRIDE LED-Bodeneinbauleuchte, V4A, IP67, schaltbar
 Artikel-Nr. 14660223

Licht.
Für Generationen.



Ausschreibungstext

Runde LED-Bodeneinbauleuchte, V4A, IP67, schaltbar, Deckenausschnitt L x B 165 x 165 mm Einbautiefe 175 mm, Außendurchmesser 135 mm, Gewicht 1,970 kg, mit rotationssymmetrisch tief-breit-strahlender Lichtstärkeverteilung. Abdeckung Glas transparent. Bemessungslichtstrom 860 lm, Bemessungsleistung 1 x 8 W, Leuchten-Lichtausbeute 108 lm/W, Lichtfarbe warmweiß, ähnlichste Farbtemperatur (CCT) 3.000 K, allgemeiner Farbwiedergabeindex CRI > 80, Gehäusewerkstoff: Edelstahl / Aluminium / Glas, Farbe: edelstahl, zulässige Umgebungstemperatur (ta): -20 °C - +25 °C, Schutzklasse (EN 61140): I, Schutzart (DIN EN 60529): IP67, Stoßfestigkeitsgrad nach IEC62262: IK09. Mit elektronischem Betriebsgerät, schaltbar.

Artikeldaten	
Artikel-Nr.	14660223
GTIN	4251433917243
Serienname	HYBRIDE
Kurzbeschreibung	LED-Bodeneinbauleuchte, V4A, IP67, schaltbar
Material	Edelstahl / Aluminium / Glas
Farbe	edelstahl
Form	rund
Außendurchmesser	135 mm
Einbaubreite	165 mm
Einbaulänge	165 mm
Einbautiefe	175 mm
Aufbauhöhe	3 mm
Lieferumfang	inkl. Konverter zum Anschluss an 230 V-Netzspannung, schaltbar, Bodeneinbautopf und 5.000 mm Anschlussleitung.
Nettogewicht	1,970 kg

HYBRIDE LED-Bodeneinbauleuchte, V4A, IP67, schaltbar
 Artikel-Nr. 14660223

Licht.
 Für Generationen.

Lichttechnik	
Farbtemperatur	3.000 K
Lichtfarbe	weiß
Lichtaustritt	direkt
Lichtstrom	860 lm
Systemeffizienz	108 lm/W
Farbwiedergabe	CRI > 80
Reflektor	hochglänzend
Abstrahlwinkel	38°
Lichtverteilung	symmetrisch
Farbtemperatur einstellbar	Nein

Betriebstechnik Leuchte	
Systemleistung	8 W
Spannungsart	AC
AC Nennspannung max.	230 V
Frequenz max.	50 Hz
Leuchtmittel	LED
Ausführung	ohne Fassung
Schutzklasse	I
Schutzart raumseitig	IP67
Dimmbar	Nein
Ansteuerung	schaltbar
Leuchtmittelwechsel möglich	Die Lichtquelle dieser Leuchte darf nur vom Hersteller oder einem von ihm beauftragten Servicetechniker oder einer vergleichbar qualifizierten Person ersetzt werden.

Montagetechnik	
Montageart	Einbaumontage
Montageort	Bodenmontage
Verstellbarkeit	nicht verstellbar
Max. Belastung	1.000 kg
Überrollbar	Nein
Schlagfestigkeit	IK09
Prüfzeichen	UKCA
Weitere Hinweise	V4A
Werkstoff der Abdeckung	Glas transparent
Sprengring	ohne Sprengring
Geeignet für Durchgangsverdrahtung	Ja

Logistische Daten	
Bruttogewicht	3,095 kg
Länge Verpackung	300 mm
Breite Verpackung	300 mm
Höhe Verpackung	180 mm
Entsorgung am Ende der Lebensdauer	Das Produkt darf nicht mit dem Hausmüll entsorgt werden. Sie sind verpflichtet, solche Elektro-Altgeräte separat zu entsorgen. Informieren Sie sich bitte bei Ihrer Kommune über die Möglichkeiten der geregelten Entsorgung. Mit der getrennten Entsorgung führen Sie die Altgeräte dem Recycling oder anderen Formen der Wiederverwertung zu. Sie helfen damit zu vermeiden, dass u. U. belastende Stoffe in die Umwelt gelangen.