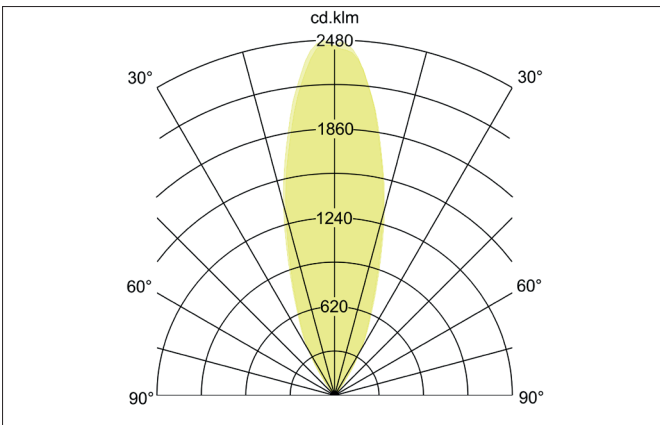
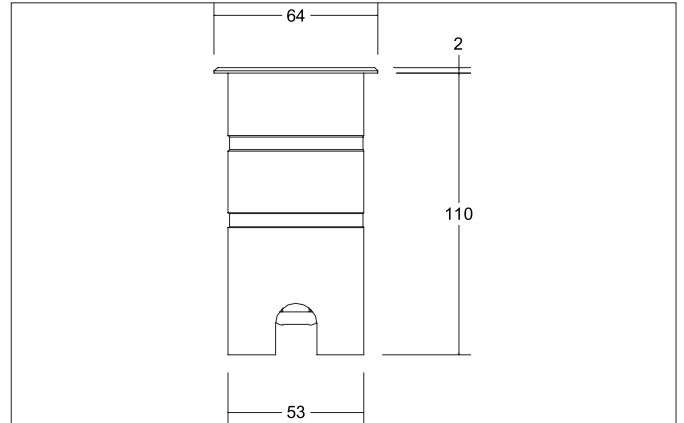


**BOLED LED-Bodeneinbauleuchte, V4A, IP67**  
**Artikel-Nr. 14052223**

Licht.  
Für Generationen.



**Ausschreibungstext**  
 Runde LED-Bodeneinbauleuchte, V4A, IP67, Einbauöffnung Ø 53 mm, Einbautiefe 110 mm, Gewicht 0,519 Kg, mit rotationssymmetrisch tief-breit-strahlender Lichtstärkeverteilung. Optimale Lichtverteilung durch eine Abdeckung Glas transparent. Bemessungslichtstrom 485, lm, Bemessungsleistung 1 x 6 W, Leuchten-Lichtausbeute 81 lm/W, Lichtfarbe warmweiß, ähnlichste Farbtemperatur (CCT) 3.000 K, allgemeiner Farbwiedergabeindex CRI > 80, Zulässige Umgebungstemperatur (ta): -20 °C - +25 °C, Schutzklasse (EN 61140): I, Schutzart (DIN EN 60529): IP67, Stoßfestigkeitsgrad nach IEC62262: IK08, inkl. Konverter zum Anschluss an 230 V-Netzspannung, schaltbar, 1.000 mm Anschlussleitung mit Aquastop, Max. Belastung 500 Kg, Die Einbauleuchte ist nicht für den Einbau im Verkehrsbereichen geeignet. Für den Anschluss an ein passendes Betriebsgerät, 230,00V AC schaltbar . Das Produkt erfüllt die grundlegenden Anforderungen der anwendbaren EU-Richtlinien und des Produktsicherheitsgesetzes und trägt die CE-Kennzeichnung.

Artikeldaten	
Artikel-Nr.	14052223
GTIN	4251433926238
Serienname	BOLED
Kurzbeschreibung	LED-Bodeneinbauleuchte, V4A, IP67
Material	Edelstahl V4A / Aluminium / Glas
Farbe	edelstahl
Form	rund
Außendurchmesser	65 mm
Einbaudurchmesser	53 mm
Einbautiefe	110 mm
Lieferumfang	inkl. Konverter zum Anschluss an 230 V-Netzspannung, schaltbar, 1.000 mm Anschlussleitung mit Aquastop
Nettogewicht	0,519 kg

BOLED LED-Bodeneinbauleuchte, V4A, IP67  
 Artikel-Nr. 14052223

Licht.  
 Für Generationen.

Lichttechnik	
Farbtemperatur	3000 K
Lichtfarbe	weiß
Lichtstrom	485 lm
Systemeffizienz	81 lm/W
Farbwiedergabe	CRI > 80
Reflektor	hochglänzend
Abstrahlwinkel	36°
Lichtverteilung	symmetrisch

Betriebstechnik Leuchte	
Systemleistung	6 W
Spannungsart	AC
AC Nennspannung max.	230 V
Frequenz max.	50 Hz
Leuchtmittel	LED
Schutzklasse	I
Schutzart raumseitig	IP67
Ansteuerung	schaltbar
Leuchtmittelwechsel möglich	ja

Montagetechnik	
Montageart	Einbaumontage
Montageort	Bodenmontage
Verstellbarkeit	nicht verstellbar
Max. Belastung	500 kg
Überrollbar	Nein
Schlagfestigkeit	IK08
Weitere Hinweise	V4A
Werkstoff der Abdeckung	Glas transparent

Logistische Daten	
Bruttogewicht	0,568 kg
Länge Verpackung	85 mm
Breite Verpackung	85 mm
Höhe Verpackung	120 mm
Entsorgung am Ende der Lebensdauer	Das Produkt darf nicht mit dem Hausmüll entsorgt werden. Sie sind verpflichtet, solche Elektro-Altgeräte separat zu entsorgen. Informieren Sie sich bitte bei Ihrer Kommune über die Möglichkeiten der geregelten Entsorgung. Mit der getrennten Entsorgung führen Sie die Altgeräte dem Recycling oder anderen Formen der Wiederverwertung zu. Sie helfen damit zu vermeiden, dass u.U. belastende Stoffe in die Umwelt gelangen.