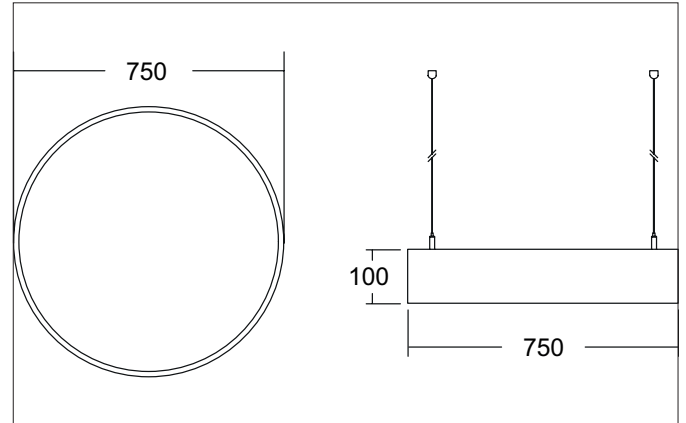


**BIRO CIRCLE LED-Pendel-Flächenleuchte, direkt, schaltbar**  
 Artikel-Nr. 13601164

Licht.  
 Für Generationen.



**Ausschreibungstext**  
 Runde LED-Pendel-Flächenleuchte, direkt, schaltbar, Leuchtdurchmesser 750 mm, Höhe 100 mm, für Pendelmontage. Pendellänge max. 5.000 mm Gewicht 6,000 kg, mit rotationssymmetrisch tief-breit-strahlender Lichtstärkeverteilung. opale Kunststoff- Abdeckung. Bemessungslichtstrom 7.630 lm, Bemessungsleistung 1 x 70 W, Lichtfarbe neutralweiß, ähnlichste Farbtemperatur (CCT) 4.000 K, allgemeiner Farbwiedergabeindex CRI > 80, Lebensdauer L70/B50 bei 25 °C: 50.000 h, Lebensdauer L80/B50 bei 25 °C: 50.000 h, Gehäusewerkstoff: Aluminium / Stahl / Kunststoff, Farbe: struktursilber, zulässige Umgebungstemperatur (ta): -20 °C - +25 °C, Schutzklasse (EN 61140): I, Schutzart (DIN EN 60529): IP40. Mit elektronischem Betriebsgerät, schaltbar.

Artikeldaten	
Artikel-Nr.	13601164
GTIN	4251433942450
Serienname	BIRO CIRCLE
Kurzbeschreibung	LED-Pendel-Flächenleuchte, direkt, schaltbar
Material	Aluminium / Stahl / Kunststoff
Farbe	silber
Ausführung der Oberfläche	struktur
Form	rund
Außendurchmesser	750 mm
Aufbauhöhe	100 mm
Lieferumfang	inkl. Konverter zum Anschluss an 230 V-Netzspannung
Nettogewicht	6,000 kg

**BIRO CIRCLE LED-Pendel-Flächenleuchte, direkt, schaltbar**

Artikel-Nr. 13601164

Licht.  
Für Generationen.

Lichttechnik	
Farbtemperatur	4.000 K
Lichtfarbe	weiß
Lichtaustritt	direkt
Lichtstrom	7.630 lm
Systemeffizienz	109 lm/W
Farbtoleranz	McAdam-Step 3
Farbwiedergabe	CRI > 80
Reflektor	ohne
Abstrahlwinkel	116°
Lichtverteilung	symmetrisch
Farbtemperatur einstellbar	Nein

Betriebstechnik Leuchte	
Systemleistung	70 W
Spannungsart	AC
AC Nennspannung max.	230 V
Frequenz max.	50 Hz
Leuchtmittel	LED
Ausführung	ohne Fassung
Schutzklasse	I
Schutzart raumseitig	IP40
Ansteuerung	schaltbar
Leuchtmittelwechsel möglich	Die Lichtquelle dieser Leuchte darf nur vom Hersteller oder einem von ihm beauftragten Servicetechniker oder einer vergleichbar qualifizierten Person ersetzt werden.
Lebensdauer L70/B50 bei 25 °C	50.000 h
Lebensdauer L80/B50 bei 25 °C	50.000 h

Montagetechnik	
Montageart	Pendelmontage
Montageort	Deckenmontage
Verstellbarkeit	nicht verstellbar
Prüfzeichen	UKCA
Pendellänge max.	5.000 mm
Werkstoff der Abdeckung	Kunststoff opal

Logistische Daten	
Bruttogewicht	7 kg
Länge Verpackung	780 mm
Breite Verpackung	780 mm
Höhe Verpackung	110 mm
Entsorgung am Ende der Lebensdauer	Das Produkt darf nicht mit dem Hausmüll entsorgt werden. Sie sind verpflichtet, solche Elektro-Altgeräte separat zu entsorgen. Informieren Sie sich bitte bei Ihrer Kommune über die Möglichkeiten der geregelten Entsorgung. Mit der getrennten Entsorgung führen Sie die Altgeräte dem Recycling oder anderen Formen der Wiederverwertung zu. Sie helfen damit zu vermeiden, dass u. U. belastende Stoffe in die Umwelt gelangen.