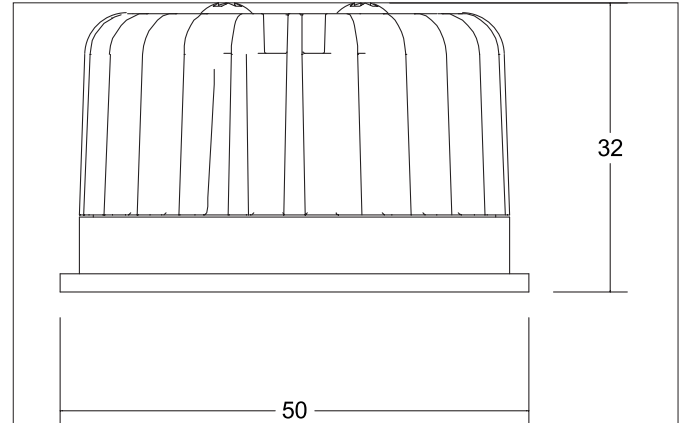


LED-Reflektoreinsatz MR16, 6 W, CRI>80, 350 mA
 Artikel-Nr. 12923603

Licht.
 Für Generationen.



Ausschreibungstext
 LED-Reflektoreinsatz MR16, 6 W, CRI>80, 350 mA, rund. Ausführung: Plug&Play, Material: Aluminium / Glas, Schutzart raumseitig: nach DIN EN 60529: IP20, Schutzklasse: (EN 61140) III, Leistung: 6 W, Lichtstrom: 720 lm, Farbtemperatur: 2.700 K, Abstrahlwinkel: 60°, ohne Betriebsgerät, Art der Dimmung: Abhängig vom Betriebsgerät.

Artikeldaten	
Artikel-Nr.	12923603
GTIN	4251433936244
Kurzbeschreibung	LED-Reflektoreinsatz MR16, 6 W, CRI>80, 350 mA
Material	Aluminium / Glas
Form	rund
Außendurchmesser	50 mm
Aufbauhöhe	32 mm
Nettogewicht	0,056 kg
Konformität	CE, UKCA

Lichttechnik	
Farbtemperatur	2.700 K
Lichtfarbe	weiß
Lichtstrom	720 lm
Farbwiedergabe	CRI > 80
Reflektor	hochglänzend
Abstrahlwinkel	60°
Lichtverteilung	symmetrisch

LED-Reflektoreinsatz MR16, 6 W, CRI>80, 350 mA

Artikel-Nr. 12923603

Licht.
Für Generationen.

Betriebstechnik Leuchte	
Spannungsart	DC
Strom	350 mA
Leuchtmittel	LED
Ausführung	Plug&Play
Schutzklasse	III
Schutzart raumseitig	IP20
Ansteuerung	Abhängig vom Betriebsgerät
Leuchtmittelwechsel möglich	Die Lichtquelle dieser Leuchte darf nur vom Hersteller oder einem von ihm beauftragten Servicetechniker oder einer vergleichbar qualifizierten Person ersetzt werden.
Lebensdauer L80/B20 bei 25 °C	50.000 h

Logistische Daten	
Bruttogewicht	0,069 kg
Länge Verpackung	55 mm
Breite Verpackung	55 mm
Höhe Verpackung	65 mm
Entsorgung am Ende der Lebensdauer	Das Produkt darf nicht mit dem Hausmüll entsorgt werden. Sie sind verpflichtet, solche Elektro-Altgeräte separat zu entsorgen. Informieren Sie sich bitte bei Ihrer Kommune über die Möglichkeiten der geregelten Entsorgung. Mit der getrennten Entsorgung führen Sie die Altgeräte dem Recycling oder anderen Formen der Wiederverwertung zu. Sie helfen damit zu vermeiden, dass u. U. belastende Stoffe in die Umwelt gelangen.

Notwendiges Zubehör