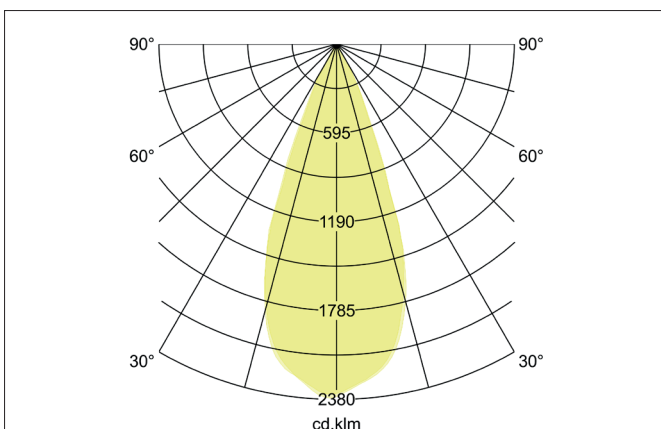
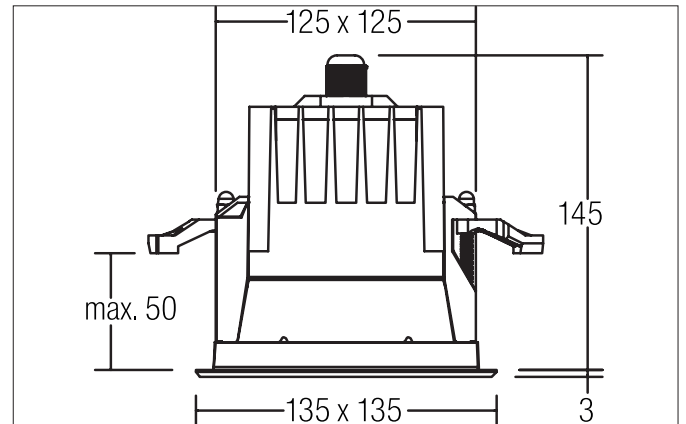


HYBRIDE LED-Einbaudownlight, V4A, IP67  
 Artikel-Nr. 12670223

Licht.  
 Für Generationen.



**Ausschreibungstext**

Quadratisches LED-Einbaudownlight, V4A, IP67, Deckenausschnitt L x B 125 x 125 mm Einbautiefe 145 mm, Länge 135 mm, Breite 135 mm, Gewicht 1,888 kg, mit rotationssymmetrisch tief-breit-strahlender Lichtstärkeverteilung. Optimale Lichtverteilung durch eine Abdeckung Glas transparent. Bemessungslichtstrom 460 lm, Bemessungsleistung 1 x 9 W Lichtfarbe warmweiß, ähnlichste Farbtemperatur (CCT) 3.000 K, allgemeiner Farbwiedergabeindex CRI > 80, Gehäusewerkstoff: Edelstahl / Aluminium / Glas, Farbe: edelstahl, Zulässige Umgebungstemperatur (ta): -20 °C - +25 °C, Schutzklasse (EN 61140): I, Schutzart (DIN EN 60529): IP67, Stoßfestigkeitsgrad nach IEC62262: IK09. Mit elektronischem Betriebsgerät, schaltbar.

HYBRIDE LED-Einbaudownlight, V4A, IP67  
 Artikel-Nr. 12670223

Licht.  
 Für Generationen.

| Artikeldaten              |  |
|---------------------------|--|
| Artikel-Nr.               | 12670223   |
| GTIN                      | 4251433915263  |
| Serienname                | HYBRIDE  |
| Kurzbeschreibung          | LED-Einbaudownlight, V4A, IP67   |
| Material                  | Edelstahl / Aluminium / Glas   |
| Farbe                     | edelstahl  |
| Ausführung der Oberfläche | matt   |
| Form                      | quadratisch  |
| Einbaubreite              | 125 mm   |
| Einbaulänge               | 125 mm   |
| Einbautiefe               | 145 mm   |
| Länge                     | 135 mm   |
| Breite                    | 135 mm   |
| Aufbauhöhe                | 126 mm   |
| Lieferumfang              | inkl. Konverter zum Anschluss an 230 V-Netzspannung, schaltbar und 5.000 mm Anschlussleitung |
| Nettogewicht              | 1,888 kg   |

| Lichttechnik    |             |
|-----------------|-------------|
| Farbtemperatur  | 3000 K      |
| Lichtfarbe      | weiß        |
| Lichtaustritt   | direkt      |
| Lichtstrom      | 460 lm      |
| Farbwiedergabe  | CRI > 80    |
| Reflektor       | ohne        |
| Abstrahlwinkel  | 40°         |
| Lichtverteilung | symmetrisch |

| Betriebstechnik Leuchte     |           |
|-----------------------------|-----------|
| Systemleistung              | 9 W       |
| Spannungsart                | AC        |
| AC Nennspannung max.        | 230 V     |
| Frequenz max.               | 50 Hz     |
| Leuchtmittel                | LED       |
| Schutzklasse                | I         |
| Schutzart raumseitig        | IP67      |
| Ansteuerung                 | schaltbar |
| Leuchtmittelwechsel möglich | ja        |

| Montagetechnik          |                   |
|-------------------------|-------------------|
| Montageart              | Einbaumontage     |
| Montageort              | Deckenmontage     |
| Verstellbarkeit         | nicht verstellbar |
| Max. Deckenstärke       | 50 mm             |
| Schlagfestigkeit        | IK09              |
| Weitere Hinweise        | V4A               |
| Werkstoff der Abdeckung | Glas transparent  |

HYBRIDE LED-Einbaudownlight, V4A, IP67  
 Artikel-Nr. 12670223

Licht.  
 Für Generationen.

| Logistische Daten                  |  |
|------------------------------------|--|
| Bruttogewicht                      | 2,083 kg   |
| Länge Verpackung                   | 160 mm   |
| Breite Verpackung                  | 160 mm   |
| Höhe Verpackung                    | 175 mm   |
| Entsorgung am Ende der Lebensdauer | Das Produkt darf nicht mit dem Hausmüll entsorgt werden. Sie sind verpflichtet, solche Elektro-Altgeräte separat zu entsorgen. Informieren Sie sich bitte bei Ihrer Kommune über die Möglichkeiten der geregelten Entsorgung. Mit der getrennten Entsorgung führen Sie die Altgeräte dem Recycling oder anderen Formen der Wiederverwertung zu. Sie helfen damit zu vermeiden, dass u.U. belastende Stoffe in die Umwelt gelangen. |