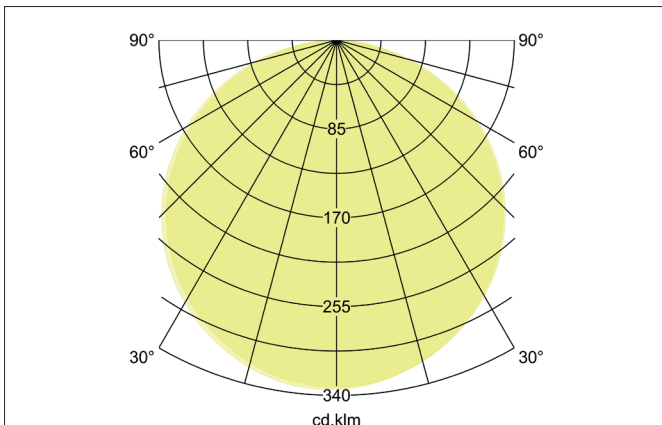
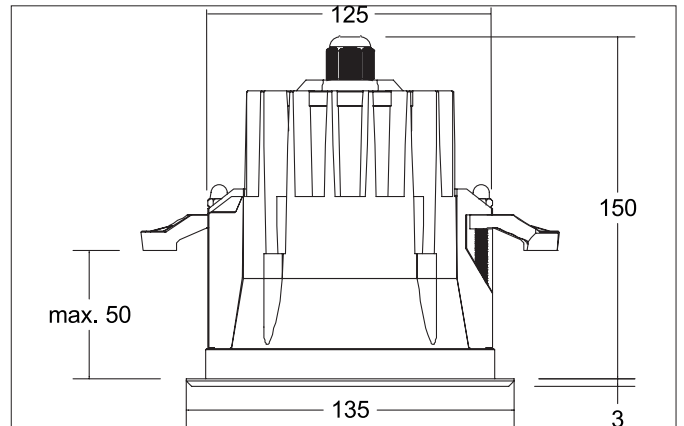


HYBRIDE LED-Einbaudownlight, V4A, IP67
 Artikel-Nr. 12661223

Licht.
 Für Generationen.



Ausschreibungstext
 Rundes LED-Einbaudownlight, V4A, IP67, Deckenausschnitt Ø 125 mm, Einbautiefe 150 mm, Außendurchmesser 135 mm, Gewicht 1,512 kg, mit rotationssymmetrisch tief-breit-strahlender Lichtstärkeverteilung. Optimale Lichtverteilung durch eine Glas strukturiert Abdeckung. Bemessungslichtstrom 350 lm, Bemessungsleistung 1 x 7 W, Leuchten-Lichtausbeute 50 lm/W, Lichtfarbe warmweiß, ähnlichste Farbtemperatur (CCT) 3.000 K, allgemeiner Farbwiedergabeindex CRI > 80, Gehäusewerkstoff: Edelstahl / Aluminium / Glas, Farbe: edelstahl, Zulässige Umgebungstemperatur (ta): -20 °C - +25 °C, Schutzklasse (EN 61140): I, Schutzart (DIN EN 60529): IP67, Stoßfestigkeitsgrad nach IEC62262: IK09. Mit elektronischem Betriebsgerät, schaltbar.

Artikeldaten	
Artikel-Nr.	12661223
GTIN	4251433915232
Serienname	HYBRIDE
Kurzbeschreibung	LED-Einbaudownlight, V4A, IP67
Material	Edelstahl / Aluminium / Glas
Farbe	edelstahl
Ausführung der Oberfläche	matt
Form	rund
Außendurchmesser	135 mm
Einbaudurchmesser	125 mm
Einbautiefe	150 mm
Lieferumfang	inkl. Konverter zum Anschluss an 230 V-Netzspannung, schaltbar und 5.000 mm Anschlussleitung
Nettogewicht	1,512 kg

HYBRIDE LED-Einbaudownlight, V4A, IP67

Artikel-Nr. 12661223

Licht.
Für Generationen.

Lichttechnik	
Farbtemperatur	3000 K
Lichtfarbe	weiß
Lichtaustritt	direkt
Lichtstrom	350 lm
Systemeffizienz	50 lm/W
Farbwiedergabe	CRI > 80
Reflektor	hochglänzend
Abstrahlwinkel	117°
Lichtverteilung	symmetrisch

Betriebstechnik Leuchte	
Systemleistung	7 W
Spannungsart	AC
AC Nennspannung max.	230 V
Frequenz max.	50 Hz
Leuchtmittel	LED
Schutzklasse	I
Schutzart raumseitig	IP67
Ansteuerung	schaltbar
Leuchtmittelwechsel möglich	ja

Montagetechnik	
Montageart	Einbaumontage
Montageort	Deckenmontage
Verstellbarkeit	nicht verstellbar
Max. Deckenstärke	50 mm
Schlagfestigkeit	IK09
Weitere Hinweise	V4A
Werkstoff der Abdeckung	Glas strukturiert

Logistische Daten	
Bruttogewicht	1,725 kg
Länge Verpackung	155 mm
Breite Verpackung	155 mm
Höhe Verpackung	175 mm
Entsorgung am Ende der Lebensdauer	Das Produkt darf nicht mit dem Hausmüll entsorgt werden. Sie sind verpflichtet, solche Elektro-Altgeräte separat zu entsorgen. Informieren Sie sich bitte bei Ihrer Kommune über die Möglichkeiten der geregelten Entsorgung. Mit der getrennten Entsorgung führen Sie die Altgeräte dem Recycling oder anderen Formen der Wiederverwertung zu. Sie helfen damit zu vermeiden, dass u. U. belastende Stoffe in die Umwelt gelangen.