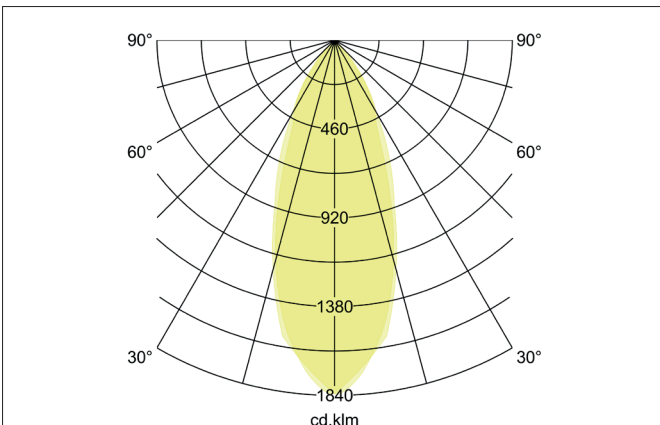
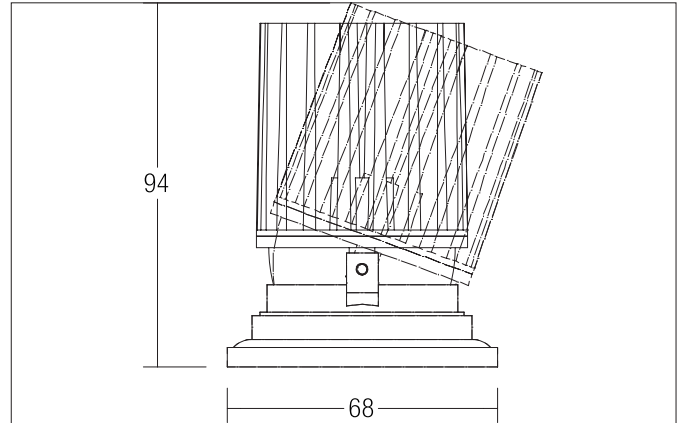


**COUPLED-R LED-System-Einbaustrahler**  
 Artikel-Nr. 12632073

Licht.  
 Für Generationen.



**Ausschreibungstext**

Runder LED-System-Einbaustrahler, Deckenausschnitt Einbautiefe 94 mm, Außendurchmesser 68 mm, Gewicht 0,184 kg, Reflektor silber mit rotationssymmetrisch tief-breit-strahlender Lichtstärkeverteilung. Optimale Lichtverteilung durch eine Kunststoff transparent Abdeckung. Bemessungslichtstrom 950 lm, Bemessungsleistung 1 x 8,9 W, Leuchten-Lichtausbeute 107 lm/W, Lichtfarbe warmweiß, ähnlichste Farbtemperatur (CCT) 3.000 K, allgemeiner Farbwiedergabeindex CRI > 90, Gehäusewerkstoff: Aluminium / Kunststoff, Farbe: weiß, zulässige Umgebungstemperatur (ta): -20 °C - +25 °C, Schutzklasse (EN 61140): III, Schutzart (DIN EN 60529): IP20. Zum Anschluss an ein externes Betriebsgerät, welches nicht im Lieferumfang der Leuchte enthalten ist. Abhängig vom Betriebsgerät dimmbar.

Artikeldaten	
Artikel-Nr.	12632073
GTIN	4251433916109
Serienname	COUPLED-R
Kurzbeschreibung	LED-System-Einbaustrahler
Material	Aluminium / Kunststoff
Farbe	weiß
Ausführung der Oberfläche	matt
Form	rund
Außendurchmesser	68 mm
Einbautiefe	94 mm
Nettogewicht	0,184 kg

**COUPLED-R LED-System-Einbaustrahler**

Artikel-Nr. 12632073

Licht.  
Für Generationen.

Lichttechnik	
Farbtemperatur	3.000 K
Lichtfarbe	weiß
Lichtaustritt	direkt
Lichtstrom	950 lm/m
Systemeffizienz	107 lm/W
Farbwiedergabe	CRI > 90
Reflektor	hochglänzend
Reflektorfarbe	silber
Abstrahlwinkel	34°
Lichtverteilung	symmetrisch

Betriebstechnik Leuchte	
Systemleistung	8,9 W
Spannungsart	DC
Strom	500 mA
Leuchtmittel	LED
Schutzklasse	III
Schutzart raumseitig	IP20
Dimmbar	Abhängig von Betriebsgerät
Ansteuerung	Abhängig vom Betriebsgerät
Leuchtmittelwechsel möglich	ja

Montagetechnik	
Montageart	Einbaumontage
Montageort	Deckenmontage
Verstellbarkeit	drehbar und schwenkbar
Schwenkwinkel	20°
Drehwinkel	350°
Weitere Hinweise	keine Abdeckung mit Wärmedämmmaterial
Werkstoff der Abdeckung	Kunststoff transparent

Logistische Daten	
Bruttogewicht	0,253 kg
Länge Verpackung	105 mm
Breite Verpackung	105 mm
Höhe Verpackung	120 mm
Entsorgung am Ende der Lebensdauer	Das Produkt darf nicht mit dem Hausmüll entsorgt werden. Sie sind verpflichtet, solche Elektro-Altgeräte separat zu entsorgen. Informieren Sie sich bitte bei Ihrer Kommune über die Möglichkeiten der geregelten Entsorgung. Mit der getrennten Entsorgung führen Sie die Altgeräte dem Recycling oder anderen Formen der Wiederverwertung zu. Sie helfen damit zu vermeiden, dass u. U. belastende Stoffe in die Umwelt gelangen.

**COUPLED-R LED-System-Einbaustrahler**

Artikel-Nr. 12632073

Licht.  
Für Generationen.

Lieferbares Zubehör	
	<p>Artikel-Nr.: 17823010                      LED-Konverter 500 mA, schaltbar                      Leistung: 1 - 22 W                      Abmessung: 146 mm x 43,5 mm x 30 mm</p>
	<p>Artikel-Nr.: 17822010                      LED-Konverter 500 mA, Phasenabschnitt dimmbar                      Leistung: 8 - 20 W                      Abmessung: 110 mm x 52 mm x 22 mm</p>
	<p>Artikel-Nr.: 17829010                      LED-Konverter 500 mA, Phasenabschnitt dimmbar                      Leistung: 1 - 24 W                      Abmessung: 166 mm x 46 mm x 34 mm</p>
	<p>Artikel-Nr.: 17824010                      LED-Konverter 500 mA, 1-10V dimmbar (analog)                      Leistung: 5 - 27 W                      Abmessung: 146 mm x 43,5 mm x 30 mm</p>
	<p>Artikel-Nr.: 17826010                      LED-Konverter 500 mA, DALI dimmbar (digital)                      Leistung: 5 - 27 W                      Abmessung: 146 mm x 44 mm x 30 mm</p>