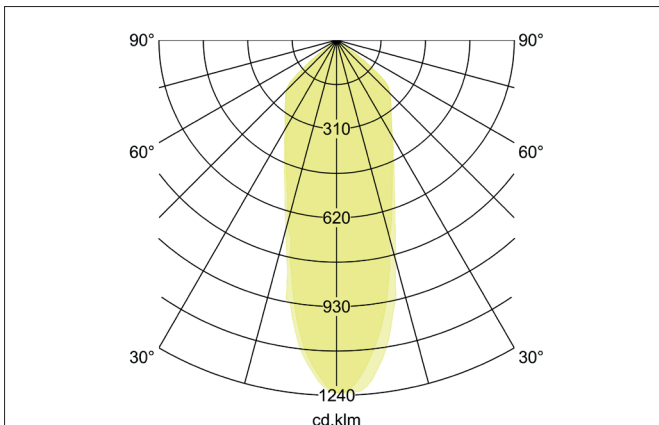
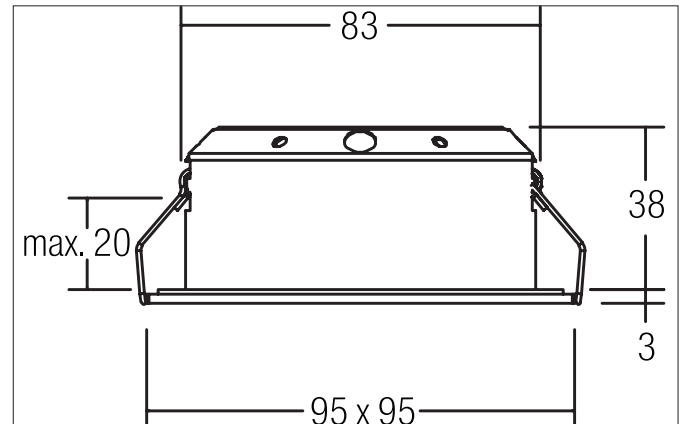


**INDIWO83-S LED-Einbaustrahler, dim2warm**

Artikel-Nr. 12486153

Licht.  
Für Generationen.



**Ausschreibungstext**

Quadratischer LED-Einbaustrahler, dim2warm, werkzeugloser Deckeneinbau mittels Einbaufedern. Deckenausschnitt Ø 83 mm, Einbautiefe 38 mm, Länge 95 mm, Breite 95 mm, Gewicht 0,189 kg, Reflektor silber mit rotationssymmetrisch tief-breit-strahlender Lichtstärkeverteilung. Kunststoff transparent Abdeckung. Bemessungslichtstrom 400 lm, Bemessungsleistung 1 x 6 W, Lichtfarbe warmweiß bis warmweiß, ähnlichste Farbtemperatur (CCT) 3.000 K - 1.800 K, allgemeiner Farbwiedergabeindex CRI > 95, Gehäusewerkstoff: Aluminium / Stahl / PMMA, Farbe: nickel, zulässige Umgebungstemperatur (ta): -20 °C - +25 °C, Schutzklasse (EN 61140): III, Schutzart (DIN EN 60529): IP20. Zum Anschluss an ein externes Betriebsgerät, welches nicht im Lieferumfang der Leuchte enthalten ist. Abhängig vom Betriebsgerät dimmbar.

**Produktvorteile**

- Einbaustrahler in quadratischer Bauform aus massivem Aluminium und Schutzkappe zum Direkteinbau in Wärmedämmmaterial.
- Deckenausschnitt 83 mm, Länge 95 mm, Breite 95 mm, Einbautiefe 38 mm, Lichtstrom 400 lm, IP20.
- Ausführung dim2warm (wird die Leuchte gedimmt, verringert sich die Farbtemperatur auf minimal 1.800 K)
- In gleicher Oberflächenstruktur und in gleichen Farben auch in Ausführung 3.000 K und rund verfügbar.

**INDIWO83-S LED-Einbaustrahler, dim2warm**

Artikel-Nr. 12486153

Licht.  
Für Generationen.

| Artikeldaten              |                              |
|---------------------------|------------------------------|
| Artikel-Nr.               | 12486153                     |
| GTIN                      | 4251433916352                |
| Serienname                | INDIWO83-S                   |
| Kurzbeschreibung          | LED-Einbaustrahler, dim2warm |
| Material                  | Aluminium / Stahl / PMMA     |
| Farbe                     | nickel                       |
| Ausführung der Oberfläche | matt                         |
| Form                      | quadratisch                  |
| Einbaudurchmesser         | 83 mm                        |
| Einbautiefe               | 38 mm                        |
| Länge                     | 95 mm                        |
| Breite                    | 95 mm                        |
| Aufbauhöhe                | 3 mm                         |
| Nettogewicht              | 0,189 kg                     |

| Lichttechnik               |                   |
|----------------------------|-------------------|
| Farbtemperatur             | 3.000 K - 1.800 K |
| Lichtfarbe                 | weiß              |
| Lichtaustritt              | direkt            |
| Lichtstrom                 | 400 lm            |
| Systemeffizienz            | 67 lm/W           |
| Farbwiedergabe             | CRI > 95          |
| Reflektor                  | hochglänzend      |
| Reflektorfarbe             | silber            |
| Abstrahlwinkel             | 36°               |
| Lichtverteilung            | symmetrisch       |
| Farbtemperatur einstellbar | stufenlos         |

| Betriebstechnik Leuchte     |   |
|-----------------------------|---|
| Spannungsart                | DC  |
| Strom                       | 350 mA  |
| Leuchtmittel                | LED   |
| Schutzklasse                | III   |
| Schutzart raumseitig        | IP20  |
| Dimmbar                     | Abhängig von Betriebsgerät  |
| Ansteuerung                 | Abhängig vom Betriebsgerät  |
| Leuchtmittelwechsel möglich | Die Lichtquelle dieser Leuchte darf nur vom Hersteller oder einem von ihm beauftragten Servicetechniker oder einer vergleichbar qualifizierten Person ersetzt werden. |

| Montagetechnik          |                        |
|-------------------------|------------------------|
| Montageart              | Einbaumontage          |
| Montageort              | Deckenmontage          |
| Verstellbarkeit         | schwenkbar             |
| Schwenkwinkel           | 25°                    |
| Max. Deckenstärke       | 20 mm                  |
| Prüfzeichen             | UKCA                   |
| Werkstoff der Abdeckung | Kunststoff transparent |

**INDIWO83-S LED-Einbaustrahler, dim2warm**

Artikel-Nr. 12486153

Licht.  
Für Generationen.

| Logistische Daten                  |   |
|------------------------------------|---|
| Bruttogewicht                      | 0,234 kg  |
| Länge Verpackung                   | 110 mm  |
| Breite Verpackung                  | 110 mm  |
| Höhe Verpackung                    | 80 mm   |
| Entsorgung am Ende der Lebensdauer | Das Produkt darf nicht mit dem Hausmüll entsorgt werden. Sie sind verpflichtet, solche Elektro-Altgeräte separat zu entsorgen. Informieren Sie sich bitte bei Ihrer Kommune über die Möglichkeiten der geregelten Entsorgung. Mit der getrennten Entsorgung führen Sie die Altgeräte dem Recycling oder anderen Formen der Wiederverwertung zu. Sie helfen damit zu vermeiden, dass u. U. belastende Stoffe in die Umwelt gelangen. |

**INDIWO83-S LED-Einbaustrahler, dim2warm**

Artikel-Nr. 12486153

Licht.  
Für Generationen.

| Lieferbares Zubehör   |   |
|---|---|
|    | Artikel-Nr.: 17663000<br>LED-Konverter 350 mA, Phasenabschnitt dimmbar<br>Leistung: 2,8 - 7 W<br>Abmessung: 110 mm x 50 mm x 19 mm  |
|    | Artikel-Nr.: 17663010<br>LED-Konverter 350 mA, Phasenabschnitt dimmbar<br>Leistung: 2,8 - 7 W<br>Abmessung: 110 mm x 50 mm x 19 mm  |
|    | Artikel-Nr.: 17663020<br>LED-Konverter 350 mA, Phasenabschnitt dimmbar<br>Leistung: 2,8 - 7 W<br>Abmessung: 110 mm x 50 mm x 19 mm  |
|    | Artikel-Nr.: 17652000<br>LED-Rundkonverter 350 mA, Phasenabschnitt dimmbar<br>Leistung: 4,9 - 7 W<br>Abmessung: 51 mm x 24 mm       |
|   | Artikel-Nr.: 17652020<br>LED-Rundkonverter 350 mA, Phasenabschnitt dimmbar<br>Leistung: 4,9 - 7 W<br>Abmessung: 51 mm x 24 mm       |
|  | Artikel-Nr.: 17640000<br>LED-Konverter 350 mA, Phasenabschnitt dimmbar<br>Leistung: 4,2 - 10 W<br>Abmessung: 102 mm x 38 mm x 21 mm |
|  | Artikel-Nr.: 17640010<br>LED-Konverter 350 mA, Phasenabschnitt dimmbar<br>Leistung: 4,2 - 10 W<br>Abmessung: 102 mm x 38 mm x 21 mm |
|  | Artikel-Nr.: 17640020<br>LED-Konverter 350 mA, Phasenabschnitt dimmbar<br>Leistung: 4,2 - 10 W<br>Abmessung: 102 mm x 38 mm x 21 mm |
|  | Artikel-Nr.: 17657000<br>LED-Konverter 350 mA, 1-10 V dimmbar (analog)<br>Leistung: 5,2 - 18 W<br>Abmessung: 110 mm x 52 mm x 22 mm |
|  | Artikel-Nr.: 17657010<br>LED-Konverter 350 mA, 1-10 V dimmbar (analog)<br>Leistung: 5,2 - 18 W<br>Abmessung: 110 mm x 52 mm x 22 mm |

**INDIWO83-S LED-Einbaustrahler, dim2warm**  
 Artikel-Nr. 12486153

Licht.  
 Für Generationen.

| Lieferbares Zubehör |   |
|---------------------|---|
|                     | Artikel-Nr.: 17684000<br>LED-Konverter 350 mA, DALI dimmbar (digital)<br>Leistung: 2,8 - 7 W<br>Abmessung: 130 mm x 42 mm x 22 mm   |
|                     | Artikel-Nr.: 17684010<br>LED-Konverter 350 mA, DALI dimmbar (digital)<br>Leistung: 2,8 - 7 W<br>Abmessung: 130 mm x 42 mm x 22 mm   |
|                     | Artikel-Nr.: 17684020<br>LED-Konverter 350 mA, DALI dimmbar (digital)<br>Leistung: 2,8 - 7 W<br>Abmessung: 130 mm x 42 mm x 22 mm   |
|                     | Artikel-Nr.: 17658000<br>LED-Rundkonverter 350 mA, DALI dimmbar (digital)<br>Leistung: 2,1 - 9 W<br>Abmessung: 56 mm x 25 mm        |
|                     | Artikel-Nr.: 17658010<br>LED-Rundkonverter 350 mA, DALI dimmbar (digital)<br>Leistung: 2,1 - 9 W<br>Abmessung: 56 mm x 25 mm        |
|                     | Artikel-Nr.: 17658020<br>LED-Rundkonverter 350 mA, DALI dimmbar (digital)<br>Leistung: 2,1 - 9 W<br>Abmessung: 56 mm x 25 mm        |
|                     | Artikel-Nr.: 17683000<br>LED-Konverter 350 mA, DALI dimmbar, (digital)<br>Leistung: 3,5 - 17 W<br>Abmessung: 110 mm x 52 mm x 22 mm |
|                     | Artikel-Nr.: 17683010<br>LED-Konverter 350 mA, DALI dimmbar, (digital)<br>Leistung: 3,5 - 17 W<br>Abmessung: 110 mm x 52 mm x 22 mm |
|                     | Artikel-Nr.: 17683020<br>LED-Konverter 350 mA, DALI dimmbar, (digital)<br>Leistung: 3,5 - 17 W<br>Abmessung: 110 mm x 52 mm x 22 mm |
|                     | Artikel-Nr.: 17671000<br>LED-Konverter 350mA, ZigBee dimmbar<br>Leistung: 3,5 - 18,5 W<br>Abmessung: 146 mm x 44 mm x 30 mm         |
|                     | Artikel-Nr.: 17671010<br>LED-Konverter 350mA, ZigBee dimmbar<br>Leistung: 3,5 - 18,5 W<br>Abmessung: 146 mm x 44 mm x 30 mm         |

**INDIWO83-S LED-Einbaustrahler, dim2warm**

Artikel-Nr. 12486153

Licht.  
Für Generationen.

| Lieferbares Zubehör   |   |
|---|---|
|    | <p>Artikel-Nr.: 17671020<br/>LED-Konverter 350mA, ZigBee dimmbar<br/>Leistung: 3,5 - 18,5 W<br/>Abmessung: 146 mm x 44 mm x 30 mm</p> |
|    | <p>Artikel-Nr.: 17672000<br/>LED-Konverter 350mA, Casambi dimmbar<br/>Leistung: 3,5 - 18 W<br/>Abmessung: 146 mm x 44 mm x 30 mm</p>  |
|    | <p>Artikel-Nr.: 17672010<br/>LED-Konverter 350mA, Casambi dimmbar<br/>Leistung: 3,5 - 18 W<br/>Abmessung: 146 mm x 44 mm x 30 mm</p>  |
|    | <p>Artikel-Nr.: 17672020<br/>LED-Konverter 350mA, Casambi dimmbar<br/>Leistung: 3,5 - 18 W<br/>Abmessung: 146 mm x 44 mm x 30 mm</p>  |
|   | <p>Artikel-Nr.: 3835<br/>Plug&amp;Play-Verlängerungsleitung 350 mA<br/>Abmessung: 500 mm</p>  |
|  | <p>Artikel-Nr.: 3836<br/>Plug&amp;Play-Verlängerungsleitung 350 mA<br/>Abmessung: 1.000 mm</p>  |
|  | <p>Artikel-Nr.: 3837<br/>Plug&amp;Play-Verlängerungsleitung 350 mA<br/>Abmessung: 2.000 mm</p>  |