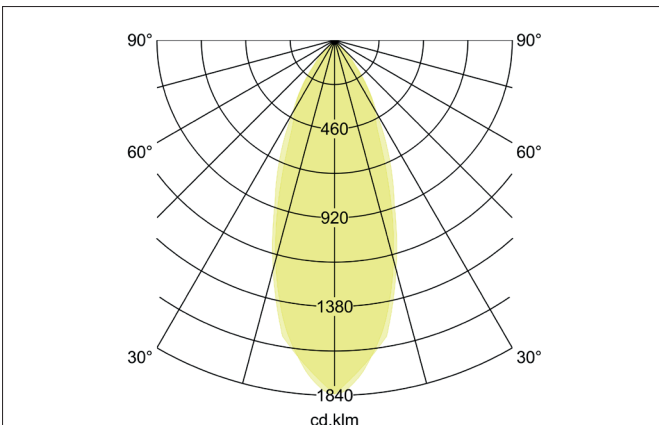
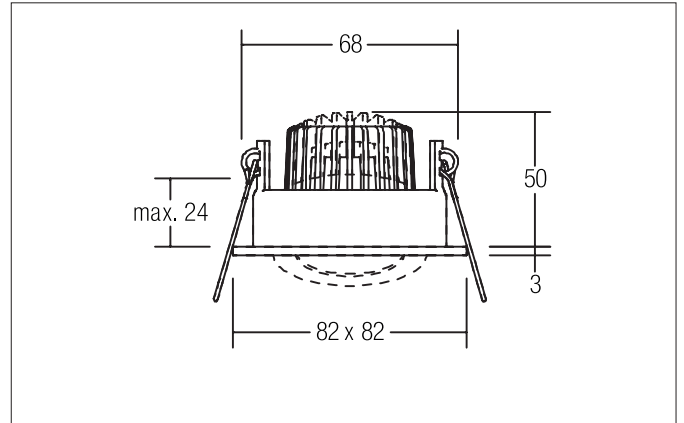


MAIGA-S LED-Einbaustrahler, IP65, dim2warm
 Artikel-Nr. 12445253

Licht.
 Für Generationen.



Ausschreibungstext
 Quadratischer LED-Einbaustrahler, IP65, dim2warm, werkzeugloser Deckeneinbau mittels Einbaufedern. Deckenausschnitt Ø 68 mm, Einbautiefe 50 mm, Länge 82 mm, Breite 82 mm, Gewicht 0,177 kg, Reflektor silber mit rotationssymmetrisch tief-breit-strahlender Lichtstärkeverteilung. Kunststoff transparent Abdeckung. Bemessungslichtstrom 460 lm, Bemessungsleistung 1 x 6 W, Lichtfarbe warmweiß bis warmweiß, ähnlichste Farbtemperatur (CCT) 3.000 K - 1.800 K, allgemeiner Farbwiedergabeindex CRI > 90, Gehäusewerkstoff: Aluminium / Stahl / Silikonkautschuk / Kunststoff, Farbe: aluminium, zulässige Umgebungstemperatur (ta): -20 °C - +25 °C, Schutzklasse (EN 61140): III, Schutzart (DIN EN 60529): IP65 bei Einbau in geschlossenen Decken. Zum Anschluss an ein externes Betriebsgerät, welches nicht im Lieferumfang der Leuchte enthalten ist. Abhängig vom Betriebsgerät dimmbar.

Artikeldaten	
Artikel-Nr.	12445253
GTIN	4251433914396
Serienname	MAIGA-S
Kurzbeschreibung	LED-Einbaustrahler, IP65, dim2warm
Material	Aluminium / Stahl / Silikonkautschuk / Kunststoff
Farbe	aluminium
Ausführung der Oberfläche	matt
Form	quadratisch
Einbaudurchmesser	68 mm
Einbautiefe	50 mm
Länge	82 mm
Breite	82 mm
Aufbauhöhe	3 mm
Nettogewicht	0,177 kg

MAIGA-S LED-Einbaustrahler, IP65, dim2warm

Artikel-Nr. 12445253

Licht.
Für Generationen.

Lichttechnik	
Farbtemperatur	3.000 K - 1.800 K
Lichtfarbe	weiß
Lichtaustritt	direkt
Lichtstrom	460 lm
Systemeffizienz	77 lm/W
Farbwiedergabe	CRI > 90
Reflektor	hochglänzend
Reflektorfarbe	silber
Abstrahlwinkel	38°
Lichtverteilung	symmetrisch
Farbtemperatur einstellbar	stufenlos


Betriebstechnik Leuchte	
Systemleistung	6 W
Spannungsart	DC
Strom	350 mA
Leuchtmittel	LED
Ausführung	Plug&Play
Schutzklasse	III
Schutzart raumseitig	IP65
Schutzart deckenseitig	IP20
Dimmbar	Abhängig von Betriebsgerät
Ansteuerung	Abhängig vom Betriebsgerät
Leuchtmittelwechsel möglich	Die Lichtquelle dieser Leuchte darf nur vom Hersteller oder einem von ihm beauftragten Servicetechniker oder einer vergleichbar qualifizierten Person ersetzt werden.

Montagetechnik	
Montageart	Einbaumontage
Montageort	Deckenmontage
Verstellbarkeit	schwenkbar
Schwenkwinkel	30°
Max. Deckenstärke	24 mm
Prüfzeichen	UKCA
Weitere Hinweise	keine Abdeckung mit Wärmedämmmaterial
Werkstoff der Abdeckung	Kunststoff transparent

Logistische Daten	
Bruttogewicht	0,209 kg
Länge Verpackung	105 mm
Breite Verpackung	60 mm
Höhe Verpackung	90 mm
Entsorgung am Ende der Lebensdauer	Das Produkt darf nicht mit dem Hausmüll entsorgt werden. Sie sind verpflichtet, solche Elektro-Altgeräte separat zu entsorgen. Informieren Sie sich bitte bei Ihrer Kommune über die Möglichkeiten der geregelten Entsorgung. Mit der getrennten Entsorgung führen Sie die Altgeräte dem Recycling oder anderen Formen der Wiederverwertung zu. Sie helfen damit zu vermeiden, dass u. U. belastende Stoffe in die Umwelt gelangen.

MAIGA-S LED-Einbaustrahler, IP65, dim2warm
 Artikel-Nr. 12445253

Licht.
 Für Generationen.

Lieferbares Zubehör	
	Artikel-Nr.: 17663000 LED-Konverter 350 mA, Phasenabschnitt dimmbar Leistung: 2,8 - 7 W Abmessung: 110 mm x 50 mm x 19 mm
	Artikel-Nr.: 17663010 LED-Konverter 350 mA, Phasenabschnitt dimmbar Leistung: 2,8 - 7 W Abmessung: 110 mm x 50 mm x 19 mm
	Artikel-Nr.: 17663020 LED-Konverter 350 mA, Phasenabschnitt dimmbar Leistung: 2,8 - 7 W Abmessung: 110 mm x 50 mm x 19 mm
	Artikel-Nr.: 17652000 LED-Rundkonverter 350 mA, Phasenabschnitt dimmbar Leistung: 4,9 - 7 W Abmessung: 51 mm x 24 mm
	Artikel-Nr.: 17652020 LED-Rundkonverter 350 mA, Phasenabschnitt dimmbar Leistung: 4,9 - 7 W Abmessung: 51 mm x 24 mm
	Artikel-Nr.: 17640000 LED-Konverter 350 mA, Phasenabschnitt dimmbar Leistung: 4,2 - 10 W Abmessung: 102 mm x 38 mm x 21 mm
	Artikel-Nr.: 17640010 LED-Konverter 350 mA, Phasenabschnitt dimmbar Leistung: 4,2 - 10 W Abmessung: 102 mm x 38 mm x 21 mm
	Artikel-Nr.: 17640020 LED-Konverter 350 mA, Phasenabschnitt dimmbar Leistung: 4,2 - 10 W Abmessung: 102 mm x 38 mm x 21 mm
	Artikel-Nr.: 17657000 LED-Konverter 350 mA, 1-10 V dimmbar (analog) Leistung: 5,2 - 18 W Abmessung: 110 mm x 52 mm x 22 mm
	Artikel-Nr.: 17657010 LED-Konverter 350 mA, 1-10 V dimmbar (analog) Leistung: 5,2 - 18 W Abmessung: 110 mm x 52 mm x 22 mm

MAIGA-S LED-Einbaustrahler, IP65, dim2warm

Artikel-Nr. 12445253

Licht.
Für Generationen.

Lieferbares Zubehör	
	Artikel-Nr.: 17684000 LED-Konverter 350 mA, DALI dimmbar (digital) Leistung: 2,8 - 7 W Abmessung: 130 mm x 42 mm x 22 mm
	Artikel-Nr.: 17684010 LED-Konverter 350 mA, DALI dimmbar (digital) Leistung: 2,8 - 7 W Abmessung: 130 mm x 42 mm x 22 mm
	Artikel-Nr.: 17684020 LED-Konverter 350 mA, DALI dimmbar (digital) Leistung: 2,8 - 7 W Abmessung: 130 mm x 42 mm x 22 mm
	Artikel-Nr.: 17658000 LED-Rundkonverter 350 mA, DALI dimmbar (digital) Leistung: 2,1 - 9 W Abmessung: 56 mm x 25 mm
	Artikel-Nr.: 17658010 LED-Rundkonverter 350 mA, DALI dimmbar (digital) Leistung: 2,1 - 9 W Abmessung: 56 mm x 25 mm
	Artikel-Nr.: 17658020 LED-Rundkonverter 350 mA, DALI dimmbar (digital) Leistung: 2,1 - 9 W Abmessung: 56 mm x 25 mm
	Artikel-Nr.: 17683000 LED-Konverter 350 mA, DALI dimmbar, (digital) Leistung: 3,5 - 17 W Abmessung: 110 mm x 52 mm x 22 mm
	Artikel-Nr.: 17683010 LED-Konverter 350 mA, DALI dimmbar, (digital) Leistung: 3,5 - 17 W Abmessung: 110 mm x 52 mm x 22 mm
	Artikel-Nr.: 17683020 LED-Konverter 350 mA, DALI dimmbar, (digital) Leistung: 3,5 - 17 W Abmessung: 110 mm x 52 mm x 22 mm
	Artikel-Nr.: 17671000 LED-Konverter 350mA, ZigBee dimmbar Leistung: 3,5 - 18,5 W Abmessung: 146 mm x 44 mm x 30 mm
	Artikel-Nr.: 17671010 LED-Konverter 350mA, ZigBee dimmbar Leistung: 3,5 - 18,5 W Abmessung: 146 mm x 44 mm x 30 mm

Alle technischen Daten sowie Gewichts- und Maßangaben basieren auf Bemessungswerten und wurden sorgfältig erstellt. Technische Änderungen, die dem Fortschritt dienen, behalten wir uns jederzeit vor. Produktabbildungen sind beispielhaft und können vom Original abweichen. Irrtümer vorbehalten.
Stand 22.04.2024 Bestellung erfolgt zu unseren Allgemeinen Verkaufsbedingungen unter www.brumberg.com/de/agb/allgemeine-verkaufsbedingungen/

MAIGA-S LED-Einbaustrahler, IP65, dim2warm
 Artikel-Nr. 12445253

Licht.
 Für Generationen.

Lieferbares Zubehör	
	Artikel-Nr.: 17671020 LED-Konverter 350mA, ZigBee dimmbar Leistung: 3,5 - 18,5 W Abmessung: 146 mm x 44 mm x 30 mm
	Artikel-Nr.: 17672000 LED-Konverter 350mA, Casambi dimmbar Leistung: 3,5 - 18 W Abmessung: 146 mm x 44 mm x 30 mm
	Artikel-Nr.: 17672010 LED-Konverter 350mA, Casambi dimmbar Leistung: 3,5 - 18 W Abmessung: 146 mm x 44 mm x 30 mm
	Artikel-Nr.: 17672020 LED-Konverter 350mA, Casambi dimmbar Leistung: 3,5 - 18 W Abmessung: 146 mm x 44 mm x 30 mm
	Artikel-Nr.: 3835 Plug&Play-Verlängerungsleitung 350 mA Abmessung: 500 mm
	Artikel-Nr.: 3836 Plug&Play-Verlängerungsleitung 350 mA Abmessung: 1.000 mm
	Artikel-Nr.: 3837 Plug&Play-Verlängerungsleitung 350 mA Abmessung: 2.000 mm