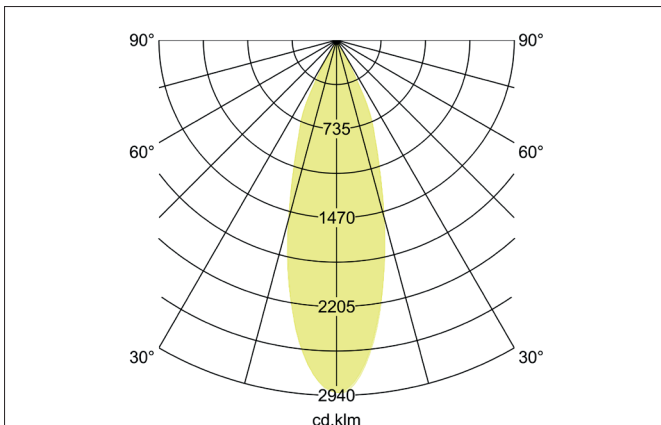
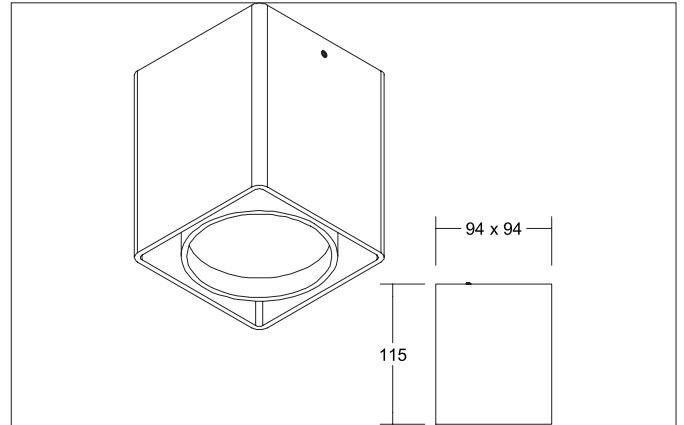


IMPLEMENT LED-Anbaudownlight, Phasenabschnitt dimmbar

Artikel-Nr. 12392173

Licht.
Für Generationen.**Ausschreibungstext**

LED-Anbaudownlight, Phasenabschnitt dimmbar, strukturweiß, quadratisch. Ausführung in kompakter Bauform für die harmonische Implementierung in stimmige, architektonische Raumkonzepte. Leuchte inkl. Konverter für 230 V-Netzspannung, Phasenabschnitt dimmbar. Lichtaustritt direkt. Montageart: Anbaumontage, Montageort: Deckenmontage, Material: Aluminium / Kunststoff, Schutzart raumseitig: nach DIN EN 60529: IP20, Schutzklasse: (EN 61140) I, Spannung: 230V AC 50Hz, Leistung: 8,9 W, Anzahl der Leuchtmittel / Fassungen: 1 Stück, Lichtstrom: 730 lm, Farbtemperatur: 3.000 K, Abstrahlwinkel: 37°, Verstellbarkeit: nicht verstellbar, Mit Betriebsgerät: Ja, Dimmbar: Ja, Art der Dimmung: Phasenabschnitt.

Produktvorteile

- Deckenanbauleuchte aus massivem Aluminium.
- Länge x Breite 94 x 94 mm, Aufbauhöhe 115 mm.
- Lichtstrom 730 lm, IP20.
- 5 verschiedene Produkte sind in optisch gleicher Innenoptik lieferbar.
- Durchgängig dimmbar.
- Damit sind Projekte für die unterschiedlichen Montagearten Ein- und Anbau in verschiedenen Außenhüllen mit gleichartigem Inneneinsatz verfügbar.

IMPLEMENT LED-Anbaudownlight, Phasenabschnitt dimmbar

Artikel-Nr. 12392173

Licht.
Für Generationen.

| Artikeldaten | |
|---------------------------|--|
| Artikel-Nr. | 12392173 |
| GTIN | 4251433925750 |
| Serienname | IMPLEMENT |
| Kurzbeschreibung | LED-Anbaudownlight, Phasenabschnitt dimmbar |
| Material | Aluminium / Kunststoff |
| Farbe | weiß |
| Ausführung der Oberfläche | struktur |
| Form | quadratisch |
| Länge | 94 mm |
| Breite | 94 mm |
| Aufbauhöhe | 115 mm |
| Lieferumfang | inkl. Konverter zum Anschluss an 230 V-Netzspannung, Phasenabschnitt dimmbar |
| Nettogewicht | 0,837 kg |

| Lichttechnik | |
|-----------------|--------------|
| Farbtemperatur | 3.000 K |
| Lichtfarbe | weiß |
| Lichtaustritt | direkt |
| Lichtstrom | 730 lm/m |
| Systemeffizienz | 82 lm/W |
| Farbwiedergabe | CRI > 90 |
| Reflektor | hochglänzend |
| Reflektorfarbe | silber |
| Abstrahlwinkel | 37° |
| Lichtverteilung | symmetrisch |

| Betriebstechnik Leuchte | |
|-----------------------------|-----------------|
| Systemleistung | 8,9 W |
| Spannungsart | AC |
| AC Nennspannung max. | 230 V |
| Frequenz max. | 50 Hz |
| Leuchtmittel | LED |
| Schutzklasse | I |
| Schutzart raumseitig | IP20 |
| Dimmbar | Ja |
| Ansteuerung | Phasenabschnitt |
| Leuchtmittelwechsel möglich | ja |

| Montagetechnik | |
|-------------------------|------------------------|
| Montageart | Anbaumontage |
| Montageort | Deckenmontage |
| Verstellbarkeit | nicht verstellbar |
| Werkstoff der Abdeckung | Kunststoff transparent |

| Logistische Daten | |
|------------------------------------|---|
| Bruttogewicht | 0,934 kg |
| Länge Verpackung | 135 mm |
| Breite Verpackung | 135 mm |
| Höhe Verpackung | 140 mm |
| Entsorgung am Ende der Lebensdauer | Das Produkt darf nicht mit dem Hausmüll entsorgt werden. Sie sind verpflichtet, solche Elektro-Altgeräte separat zu entsorgen. Informieren Sie sich bitte bei Ihrer Kommune über die Möglichkeiten der geregelten Entsorgung. Mit der getrennten Entsorgung führen Sie die Altgeräte dem Recycling oder anderen Formen der Wiederverwertung zu. Sie helfen damit zu vermeiden, dass u. U. belastende Stoffe in die Umwelt gelangen. |