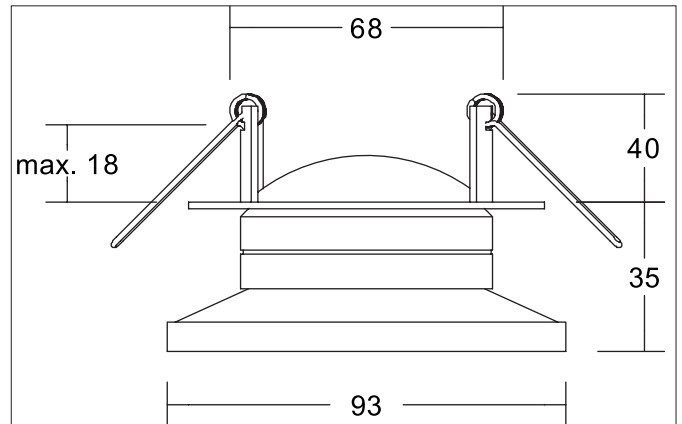


NAVARINO LED-Einbaustrahler, dreh- und schwenkbar

Artikel-Nr. 12356173

Licht.
Für Generationen.**Ausschreibungstext**

Runder LED-Einbaustrahler, dreh- und schwenkbar, werkzeugloser Deckeneinbau mittels Einbaufedern. Deckenausschnitt \varnothing 68 mm, Einbautiefe 40 mm, Außendurchmesser 93 mm, Gewicht 0,228 kg, mit rotationssymmetrisch tief-breit-strahlender Lichtstärkeverteilung. Kunststoff strukturiert Abdeckung. Bemessungslichtstrom 510 lm, Bemessungsleistung 1 x 6 W, Lichtfarbe warmweiß, ähnlichste Farbtemperatur (CCT) 3.000 K, allgemeiner Farbwiedergabeindex CRI > 80, Lebensdauer L70/B50 bei 25 °C: 50.000 h, Gehäusewerkstoff: Aluminium / PMMA, Farbe: strukturweiß, zulässige Umgebungstemperatur (ta): -20 °C - +25 °C, Schutzklasse (EN 61140): III, Schutzart (DIN EN 60529): IP20. Zum Anschluss an ein externes Betriebsgerät, welches nicht im Lieferumfang der Leuchte enthalten ist. Abhängig vom Betriebsgerät dimmbar.

Produktvorteile

- Einbaustrahler in runder Bauform aus massivem Aluminium.
- Überraschendes, frisches Design mit Direkt- und Indirektanteilen.
- Deckenausschnitt 68 mm, Außendurchmesser 93 mm, Einbautiefe 40 mm, Lichtstrom 510 lm, IP20.
- LED-Modul maximal dreh- (355°) und schwenkbar (40°).
- Bei Verwendung eines geeigneten Konverters dimmbar.

NAVARINO LED-Einbaustrahler, dreh- und schwenkbar

Artikel-Nr. 12356173

Licht.
Für Generationen.

Artikeldaten	
Artikel-Nr.	12356173
GTIN	4255752501046
Serienname	NAVARINO
Kurzbeschreibung	LED-Einbaustrahler, dreh- und schwenkbar
Material	Aluminium / PMMA
Farbe	weiß
Ausführung der Oberfläche	struktur
Form	rund
Außendurchmesser	93 mm
Einbaudurchmesser	68 mm
Einbautiefe	40 mm
Aufbauhöhe	35 mm
Nettogewicht	0,228 kg

Lichttechnik	
Farbtemperatur	3.000 K
Lichtfarbe	weiß
Lichtaustritt	direkt/indirekt
Lichtstrom	510 lm
Systemeffizienz	85 lm/W
Farbwiedergabe	CRI > 80
Reflektor	ohne
Abstrahlwinkel	24°
Lichtverteilung	symmetrisch
Farbtemperatur einstellbar	Nein

Betriebstechnik Leuchte	
Systemleistung	6 W
Spannungsart	DC
Strom	350 mA
Leuchtmittel	LED
Ausführung	Plug&Play
Schutzklasse	III
Schutzart raumseitig	IP20
Dimmbar	Abhängig von Betriebsgerät
Ansteuerung	Abhängig vom Betriebsgerät
Leuchtmittelwechsel möglich	Die Lichtquelle dieser Leuchte darf nur vom Hersteller oder einem von ihm beauftragten Servicetechniker oder einer vergleichbar qualifizierten Person ersetzt werden.
Lebensdauer L70/B50 bei 25 °C	50.000 h

Montagetechnik	
Montageart	Einbaumontage
Montageort	Deckenmontage
Verstellbarkeit	drehbar und schwenkbar
Schwenkwinkel	40°
Drehwinkel	355°
Max. Deckenstärke	18 mm
Prüfzeichen	UKCA
Weitere Hinweise	keine Abdeckung mit Wärmedämmmaterial
Werkstoff der Abdeckung	Kunststoff strukturiert
Sprenging	ohne Sprenging

NAVARINO LED-Einbaustrahler, dreh- und schwenkbar

Artikel-Nr. 12356173

Licht.
Für Generationen.

Logistische Daten	
Bruttogewicht	0,29 kg
Länge Verpackung	130 mm
Breite Verpackung	100 mm
Höhe Verpackung	80 mm
Entsorgung am Ende der Lebensdauer	Das Produkt darf nicht mit dem Hausmüll entsorgt werden. Sie sind verpflichtet, solche Elektro-Altgeräte separat zu entsorgen. Informieren Sie sich bitte bei Ihrer Kommune über die Möglichkeiten der geregelten Entsorgung. Mit der getrennten Entsorgung führen Sie die Altgeräte dem Recycling oder anderen Formen der Wiederverwertung zu. Sie helfen damit zu vermeiden, dass u. U. belastende Stoffe in die Umwelt gelangen.

Notwendiges Zubehör	