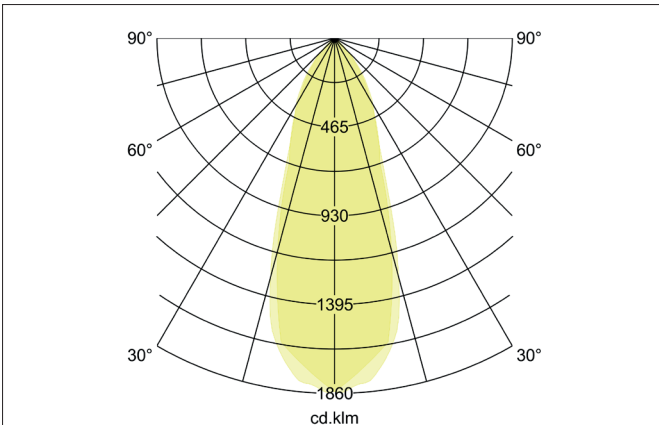
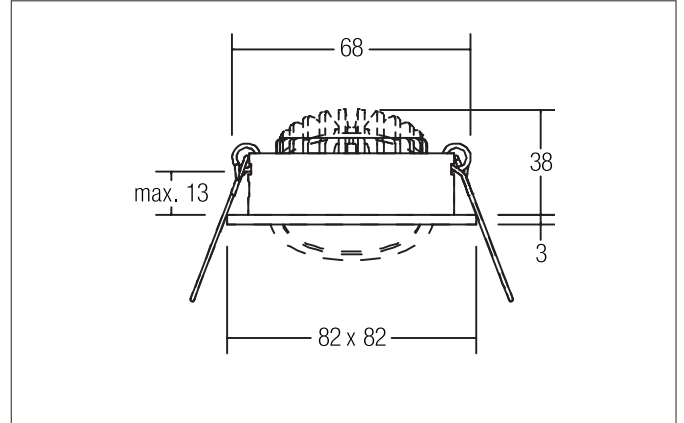


SEVEN-S LED-Einbaustrahler

Artikel-Nr. 12262083

Licht.
Für Generationen.



Ausschreibungstext

Quadratischer LED-Einbaustrahler, werkzeugloser Deckeneinbau mittels Einbaufedern. Deckenausschnitt \varnothing 68 mm, Einbautiefe 38 mm, Länge 82 mm, Breite 82 mm, Gewicht 0,124 kg, Reflektor silber mit rotationssymmetrisch tief-breit-strahlender Lichtstärkeverteilung. Optimale Lichtverteilung durch eine Kunststoff transparent Abdeckung., Bemessungslichtstrom 740 lm, Bemessungsleistung 1 x 7 W, Lichtfarbe warmweiß, ähnlichste Farbtemperatur (CCT) 2.700 K, allgemeiner Farbwiedergabeindex CRI > 80, Lebensdauer L70/B50 bei 25 °C: 50.000 h, Gehäusewerkstoff: Aluminium / Polycarbonat, Farbe: schwarz, zulässige Umgebungstemperatur (ta): -20 °C - +25 °C, Schutzklasse (EN 61140): III, Schutzart (DIN EN 60529): IP20. Zum Anschluss an ein externes Betriebsgerät, welches nicht im Lieferumfang der Leuchte enthalten ist. Abhängig vom Betriebsgerät dimmbar.

Produktvorteile

- LED-Einbaustrahler in quadratischer Bauform aus massivem Aluminium mit Polycarbonatabdeckung.
- Einfache und werkzeuglose Montage.
- CRI > 80.
- Geringe Einbautiefe 38 mm, Länge 82 mm, Breite 82 mm, Deckenausschnitt 68 mm.
- Deckenstärke maximal 13 mm.
- Große Artikelvarianz hinsichtlich Gehäusefarbe und Farbtemperatur.
- Bestromung mit 350 mA.
- Auch als schaltbares oder dimmbares (Phasenabschnitt) Set lieferbar.
- Alternativ in Bauform rund verfügbar.

SEVEN-S LED-Einbaustrahler

Artikel-Nr. 12262083

Licht.
Für Generationen.

Artikeldaten	
Artikel-Nr.	12262083
GTIN	4251433946229
Serienname	SEVEN-S
Kurzbeschreibung	LED-Einbaustrahler
Material	Aluminium / Polycarbonat
Farbe	schwarz
Ausführung der Oberfläche	matt
Form	quadratisch
Einbaudurchmesser	68 mm
Einbautiefe	38 mm
Länge	82 mm
Breite	82 mm
Aufbauhöhe	3 mm
Nettogewicht	0,124 kg

Lichttechnik	
Farbtemperatur	2.700 K
Lichtfarbe	weiß
Lichtaustritt	direkt
Lichtstrom	740 lm
Systemeffizienz	106 lm/W
Farbwiedergabe	CRI > 80
Reflektor	hochglänzend
Reflektorfarbe	silber
Abstrahlwinkel	38°
Lichtverteilung	symmetrisch
Farbtemperatur einstellbar	nein

Betriebstechnik Leuchte	
Spannungsart	DC
Strom	350 mA
Leuchtmittel	LED
Ausführung	Plug&Play
Schutzklasse	III
Schutzart raumseitig	IP20
Dimmbar	Abhängig von Betriebsgerät
Ansteuerung	Abhängig vom Betriebsgerät
Leuchtmittelwechsel möglich	Die Lichtquelle dieser Leuchte darf nur vom Hersteller oder einem von ihm beauftragten Servicetechniker oder einer vergleichbar qualifizierten Person ersetzt werden.
Lebensdauer L70/B50 bei 25 °C	50.000 h

Montagetechnik	
Montageart	Einbaumontage
Montageort	Deckenmontage
Verstellbarkeit	schwenkbar
Schwenkwinkel	30°
Max. Deckenstärke	13 mm
Prüfzeichen	MM
Weitere Hinweise	keine Abdeckung mit Wärmedämmmaterial
Werkstoff der Abdeckung	Kunststoff transparent
Geeignet für Durchgangsverdrahtung	Ja, mit optionalem Zubehör

SEVEN-S LED-Einbaustrahler

Artikel-Nr. 12262083

Licht.
Für Generationen.

Logistische Daten	
Bruttogewicht	0,143 kg
Länge Verpackung	100 mm
Breite Verpackung	43 mm
Höhe Verpackung	100 mm
Entsorgung am Ende der Lebensdauer	Das Produkt darf nicht mit dem Hausmüll entsorgt werden. Sie sind verpflichtet, solche Elektro-Altgeräte separat zu entsorgen. Informieren Sie sich bitte bei Ihrer Kommune über die Möglichkeiten der geregelten Entsorgung. Mit der getrennten Entsorgung führen Sie die Altgeräte dem Recycling oder anderen Formen der Wiederverwertung zu. Sie helfen damit zu vermeiden, dass u. U. belastende Stoffe in die Umwelt gelangen.