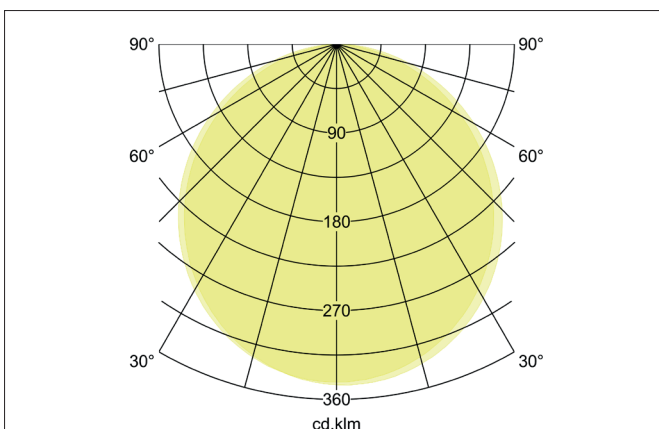
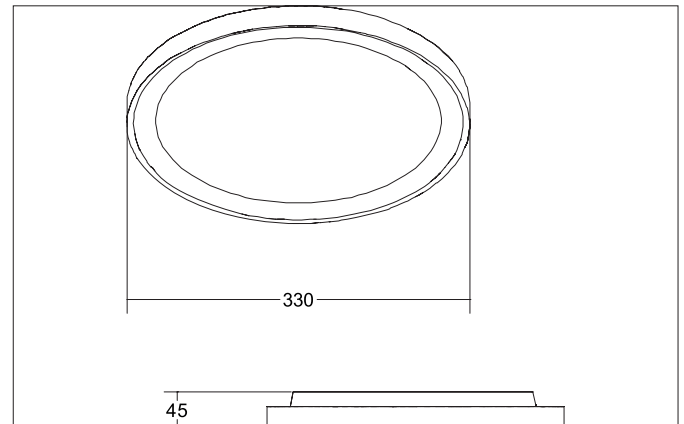


**SUNNY MINI LED-Decken-Anbau-Downlight, Phasenabschnitt dimmbar, 330 mm**

Artikel-Nr. 12208083

Licht.  
Für Generationen.**Ausschreibungstext**

LED-Decken-Anbau-Downlight, Phasenabschnitt dimmbar, 330 mm, Leuchtdurchmesser 330 mm, Höhe 45 mm, Gewicht 1,420 kg, mit rotationssymmetrisch tief-breit-strahlender Lichtstärkeverteilung. opale Kunststoff-Abdeckung. Bemessungslichtstrom 2.700 lm, UGR < 26, Bemessungsleistung 1 x 30 W, Lichtfarbe warmweiß bis tageslichtweiß, ähnlichste Farbtemperatur (CCT) 3.000 - 6.000 K, allgemeiner Farbwiedergabeindex CRI > 80, Lebensdauer L70/B50 bei 25 °C: 50.000 h, Gehäusewerkstoff: Aluminium / Stahl / Polystyrol, Farbe: schwarz, zulässige Umgebungstemperatur (ta): -20 °C - +25 °C, Schutzklasse (EN 61140): I, Schutzart (DIN EN 60529): IP20, Stoßfestigkeitsgrad nach IEC62262: IK04. Mit elektronischem Betriebsgerät, Phasenabschnitt dimmbar.

**Produktvorteile**

- Standard-Indirektanteil in weiß, als Zubehör einzeln nachrüstbar in amber, blau und rot lieferbar.
- Einfache Installation durch Bajonett-Montage und Fangseil.
- Leuchte schraubenlos einfach abnehmbar durch separaten Montageteller.
- Drei Größen: 330 mm, 440 mm oder 550 mm.
- Drei bauseitig einstellbare Lichtfarben: 3.000 K, 4.000 K und 6.000 K.
- Als zusätzliche Funktion: Lichtfarbe schalterseitig einstellbar via Bottom-Switch-Funktion.
- Auch als Pendelvariante erhältlich (Zubehör: Pendelset 1.500 mm).
- Serienmäßig dimmbar über Phasenabschnitt oder DALI (Größe: 440 mm und 550 mm).

**SUNNY MINI LED-Decken-Anbau-Downlight, Phasenabschnitt dimmbar, 330 mm**

Artikel-Nr. 12208083

Licht.  
Für Generationen.

Artikeldaten	
Artikel-Nr.	12208083
GTIN	4251433953777
Serienname	SUNNY MINI
Kurzbeschreibung	LED-Decken-Anbau-Downlight, Phasenabschnitt dimmbar, 330 mm
Material	Aluminium / Stahl / Polystyrol
Farbe	schwarz
Ausführung der Oberfläche	matt
Form	rund
Außendurchmesser	330 mm
Aufbauhöhe	45 mm
Lieferumfang	inkl. Konverter zum Anschluss an 230 V-Netzspannung, dimmbar und inkl. einstellbarer Farbtemperatur auf 3.000 K, 4.000 K oder 6.000 K (Umschaltung am Gehäuse oder über wandseitig eingebauten Schalter via Bottom-Switch-Funktion). Optionales Zubehör: Farbringsatz für den Indirektanteil in den Farben rot, blau und amber, sowie ein Pendelsatz 1.500 mm.
Nettogewicht	1,420 kg

Lichttechnik	
Farbtemperatur	3.000 K / 4.000 K / 6.000 K
Lichtfarbe	weiß
Farbtemperatur 1	3.000 K
Farbtemperatur 2	4.000 K
Farbtemperatur 3	6.000 K
Lichtaustritt	direkt/indirekt
Lichtstrom	2.700 lm
Lichtstrom 1	2.700 lm
Lichtstrom 2	2.898 lm
Lichtstrom 3	2.583 lm
Systemeffizienz	90 lm/W
Farbwiedergabe	CRI > 80
Reflektor	ohne
Abstrahlwinkel	110°
Blendungsbewertung	UGR < 26
Lichtverteilung	symmetrisch
Farbtemperatur einstellbar	Stufen

Betriebstechnik Leuchte	
Systemleistung	30 W
Spannungsart	AC
AC Nennspannung max.	230 V
Frequenz max.	50 Hz
Leuchtmittel	LED
Ausführung	ohne Fassung
Schutzklasse	I
Schutzart raumseitig	IP20
Dimmbar	Ja
Ansteuerung	Phasenabschnitt
Leuchtmittelwechsel möglich	Die Lichtquelle dieser Leuchte darf nur vom Hersteller oder einem von ihm beauftragten Servicetechniker oder einer vergleichbar qualifizierten Person ersetzt werden.
Lebensdauer L70/B50 bei 25 °C	50.000 h

Montagetechnik	
Montageart	Anbaumontage
Montageort	Deckenmontage
Verstellbarkeit	nicht verstellbar
Schlagfestigkeit	IK04
Prüfzeichen	UKCA
Werkstoff der Abdeckung	Kunststoff opal

Alle technischen Daten sowie Gewichts- und Maßangaben basieren auf Bemessungswerten und wurden sorgfältig erstellt. Technische Änderungen, die dem Fortschritt dienen, behalten wir uns jederzeit vor. Produktabbildungen sind beispielhaft und können vom Original abweichen. Irrtümer vorbehalten.  
Stand 15.02.2024 Bestellung erfolgt zu unseren Allgemeinen Verkaufsbedingungen unter [www.brumberg.com/de/agb/allgemeine-verkaufsbedingungen/](http://www.brumberg.com/de/agb/allgemeine-verkaufsbedingungen/)

**SUNNY MINI LED-Decken-Anbau-Downlight, Phasenabschnitt dimmbar, 330 mm**

Artikel-Nr. 12208083

Licht.  
Für Generationen.

Logistische Daten	
Bruttogewicht	1,661 kg
Länge Verpackung	365 mm
Breite Verpackung	360 mm
Höhe Verpackung	55 mm
Entsorgung am Ende der Lebensdauer	Das Produkt darf nicht mit dem Hausmüll entsorgt werden. Sie sind verpflichtet, solche Elektro-Altgeräte separat zu entsorgen. Informieren Sie sich bitte bei Ihrer Kommune über die Möglichkeiten der geregelten Entsorgung. Mit der getrennten Entsorgung führen Sie die Altgeräte dem Recycling oder anderen Formen der Wiederverwertung zu. Sie helfen damit zu vermeiden, dass u. U. belastende Stoffe in die Umwelt gelangen.

Notwendiges Zubehör	
---------------------	--