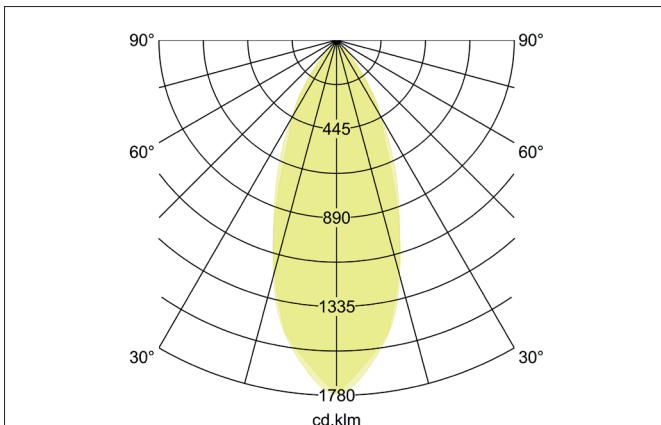
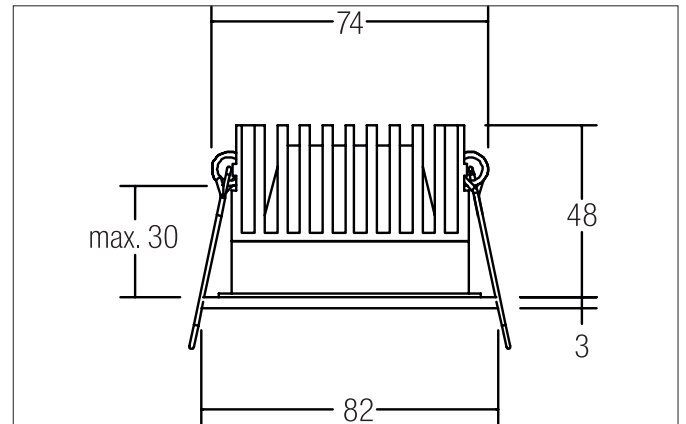


**CALLIDA LED-Einbaudownlight, dim2warm**

Artikel-Nr. 12116253

Licht.  
Für Generationen.**Ausschreibungstext**

Rundes LED-Einbaudownlight, dim2warm, werkzeugloser Deckeneinbau mittels Einbaufedern. Deckenausschnitt  $\varnothing$  74 mm, Einbautiefe 48 mm, Außendurchmesser 82 mm, Gewicht 0,224 kg, Reflektor silber mit rotationssymmetrisch tief-breit-strahlender Lichtstärkeverteilung. Kunststoff transparent Abdeckung. Bemessungslichtstrom 830 lm, Bemessungsleistung 1 x 12 W, Lichtfarbe warmweiß bis warmweiß, ähnlichste Farbtemperatur (CCT) 3.000 K - 1.800 K, allgemeiner Farbwiedergabeindex CRI > 90, Lebensdauer L70/B50 bei 25 °C: 50.000 h, Gehäusewerkstoff: Aluminium / Polycarbonat, Farbe: aluminium, zulässige Umgebungstemperatur (ta): -20 °C - +25 °C, Schutzklasse (EN 61140): III, Schutzart (DIN EN 60529): IP20. Zum Anschluss an ein externes Betriebsgerät, welches nicht im Lieferumfang der Leuchte enthalten ist. Abhängig vom Betriebsgerät dimmbar.

**Produktvorteile**

- Einbaudownlight in runder Bauform aus massivem Aluminium.
- Deckenausschnitt 74 mm, Außendurchmesser 82 mm, Einbautiefe 48 mm, Lichtstrom 830 lm, IP20.
- Vertiefter Lichtaustritt zur verbesserten Entblendung.
- Bei Verwendung eines geeigneten Konverters dimmbar.
- Wird die Leuchte gedimmt, verringert sich die Farbtemperatur (dim2warm, 3.000 K - 1.800 K).
- Auch als werkseitiges Komplettsset mit dimmbarem Konverter (Phasenabschnitt) lieferbar.

**CALLIDA LED-Einbaudownlight, dim2warm**

Artikel-Nr. 12116253

Licht.  
Für Generationen.

Artikeldaten	
Artikel-Nr.	12116253
GTIN	4250047797234
Serienname	CALLIDA
Kurzbeschreibung	LED-Einbaudownlight, dim2warm
Material	Aluminium / Polycarbonat
Farbe	aluminium
Ausführung der Oberfläche	matt
Form	rund
Außendurchmesser	82 mm
Einbaudurchmesser	74 mm
Einbautiefe	48 mm
Aufbauhöhe	3 mm
Nettogewicht	0,224 kg

Lichttechnik	
Farbtemperatur	3.000 K - 1.800 K
Lichtfarbe	weiß
Lichtaustritt	direkt
Lichtstrom	830 lm
Systemeffizienz	69 lm/W
Farbwiedergabe	CRI > 90
Reflektor	hochglänzend
Reflektorfarbe	silber
Abstrahlwinkel	18°
Lichtverteilung	symmetrisch
Farbtemperatur einstellbar	stufenlos

Betriebstechnik Leuchte	
Spannungsart	DC
Strom	350 mA
Leuchtmittel	LED
Ausführung	Plug&Play
Schutzklasse	III
Schutzart raumseitig	IP20
Dimmbar	Abhängig von Betriebsgerät
Ansteuerung	Abhängig vom Betriebsgerät
Leuchtmittelwechsel möglich	Die Lichtquelle dieser Leuchte darf nur vom Hersteller oder einem von ihm beauftragten Servicetechniker oder einer vergleichbar qualifizierten Person ersetzt werden.
Lebensdauer L70/B50 bei 25 °C	50.000 h

Montagetechnik	
Montageart	Einbaumontage
Montageort	Deckenmontage
Verstellbarkeit	nicht verstellbar
Max. Deckenstärke	30 mm
Prüfzeichen	UKCA
Weitere Hinweise	keine Abdeckung mit Wärmedämmmaterial
Werkstoff der Abdeckung	Kunststoff transparent
Geeignet für Durchgangsverdrahtung	Ja, mit optionalem Zubehör

**CALLIDA LED-Einbaudownlight, dim2warm**

Artikel-Nr. 12116253

Licht.  
Für Generationen.

Logistische Daten	
Bruttogewicht	0,265 kg
Länge Verpackung	96 mm
Breite Verpackung	96 mm
Höhe Verpackung	70 mm
Entsorgung am Ende der Lebensdauer	Das Produkt darf nicht mit dem Hausmüll entsorgt werden. Sie sind verpflichtet, solche Elektro-Altgeräte separat zu entsorgen. Informieren Sie sich bitte bei Ihrer Kommune über die Möglichkeiten der geregelten Entsorgung. Mit der getrennten Entsorgung führen Sie die Altgeräte dem Recycling oder anderen Formen der Wiederverwertung zu. Sie helfen damit zu vermeiden, dass u. U. belastende Stoffe in die Umwelt gelangen.

**CALLIDA LED-Einbaudownlight, dim2warm**

Artikel-Nr. 12116253

Licht.  
Für Generationen.

Lieferbares Zubehör	
	Artikel-Nr.: 17664000 LED-Konverter 350 mA, Phasenabschnitt dimmbar Leistung: 10,2 - 14 W Abmessung: 125 mm x 51 mm x 20 mm
	Artikel-Nr.: 17664010 LED-Konverter 350 mA, Phasenabschnitt dimmbar Leistung: 10,2 - 14 W Abmessung: 125 mm x 51 mm x 20 mm
	Artikel-Nr.: 17664020 LED-Konverter 350 mA, Phasenabschnitt dimmbar Leistung: 10,2 - 14 W Abmessung: 125 mm x 51 mm x 20 mm
	Artikel-Nr.: 17643000 LED-Konverter 350 mA, Phasenabschnitt dimmbar : 8,8 - 18 W Abmessung: 110 mm x 52 mm x 22 mm
	Artikel-Nr.: 17643010 LED-Konverter 350 mA, Phasenabschnitt dimmbar : 8,8 - 18 W Abmessung: 110 mm x 52 mm x 22 mm
	Artikel-Nr.: 17643020 LED-Konverter 350 mA, Phasenabschnitt dimmbar : 8,8 - 18 W Abmessung: 110 mm x 52 mm x 22 mm
	Artikel-Nr.: 17657000 LED-Konverter 350 mA, 1-10 V dimmbar (analog) Leistung: 5,2 - 18 W Abmessung: 110 mm x 52 mm x 22 mm
	Artikel-Nr.: 17657010 LED-Konverter 350 mA, 1-10 V dimmbar (analog) Leistung: 5,2 - 18 W Abmessung: 110 mm x 52 mm x 22 mm
	Artikel-Nr.: 17683000 LED-Konverter 350 mA, DALI dimmbar, (digital) Leistung: 3,5 - 17 W Abmessung: 110 mm x 52 mm x 22 mm
	Artikel-Nr.: 17683010 LED-Konverter 350 mA, DALI dimmbar, (digital) Leistung: 3,5 - 17 W Abmessung: 110 mm x 52 mm x 22 mm

**CALLIDA LED-Einbaudownlight, dim2warm**

Artikel-Nr. 12116253

Licht.  
Für Generationen.

Lieferbares Zubehör	
	<p>Artikel-Nr.: 17683020 LED-Konverter 350 mA, DALI dimmbar, (digital) Leistung: 3,5 - 17 W Abmessung: 110 mm x 52 mm x 22 mm</p>
	<p>Artikel-Nr.: 17671000 LED-Konverter 350mA, ZigBee dimmbar Leistung: 3,5 - 18,5 W Abmessung: 146 mm x 44 mm x 30 mm</p>
	<p>Artikel-Nr.: 17671010 LED-Konverter 350mA, ZigBee dimmbar Leistung: 3,5 - 18,5 W Abmessung: 146 mm x 44 mm x 30 mm</p>
	<p>Artikel-Nr.: 17671020 LED-Konverter 350mA, ZigBee dimmbar Leistung: 3,5 - 18,5 W Abmessung: 146 mm x 44 mm x 30 mm</p>
	<p>Artikel-Nr.: 17672000 LED-Konverter 350mA, Casambi dimmbar Leistung: 3,5 - 18 W Abmessung: 146 mm x 44 mm x 30 mm</p>
	<p>Artikel-Nr.: 17672010 LED-Konverter 350mA, Casambi dimmbar Leistung: 3,5 - 18 W Abmessung: 146 mm x 44 mm x 30 mm</p>
	<p>Artikel-Nr.: 17672020 LED-Konverter 350mA, Casambi dimmbar Leistung: 3,5 - 18 W Abmessung: 146 mm x 44 mm x 30 mm</p>
	<p>Artikel-Nr.: 3835 Plug&amp;Play-Verlängerungsleitung 350 mA  Abmessung: 500 mm</p>
	<p>Artikel-Nr.: 3836 Plug&amp;Play-Verlängerungsleitung 350 mA  Abmessung: 1.000 mm</p>
	<p>Artikel-Nr.: 3837 Plug&amp;Play-Verlängerungsleitung 350 mA  Abmessung: 2.000 mm</p>