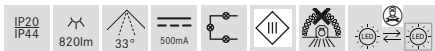
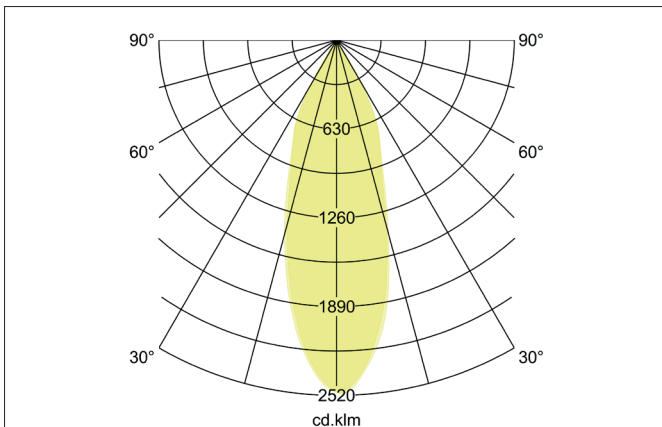
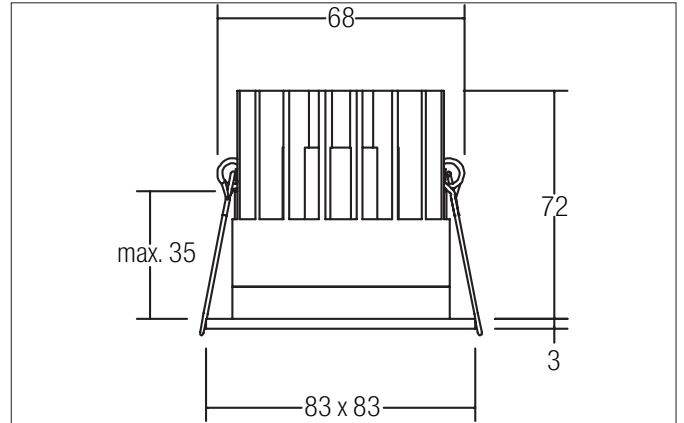


ALTERO-S LED-Einbaudownlight, IP44
 Artikel-Nr. 12036403

Licht.
 Für Generationen.



Ausschreibungstext
 Quadratisches LED-Einbaudownlight, IP44, werkzeugloser Deckeneinbau mittels Einbaufedern. Deckenausschnitt Ø 68 mm, Einbautiefe 72 mm, Länge 83 mm, Breite 83 mm, Gewicht 0,274 kg, Reflektor silber mit rotationssymmetrisch tief-breit-strahlender Lichtstärkeverteilung. Optimale Lichtverteilung durch eine Abdeckung Glas transparent. Bemessungslichtstrom 820 lm, Bemessungsleistung 1 x 9,2 W, Leuchten-Lichtausbeute 89 lm/W, Lichtfarbe warmweiß, ähnlichste Farbtemperatur (CCT) 3.000 K, allgemeiner Farbwiedergabeindex CRI > 80, Gehäusewerkstoff: Aluminium, Farbe: strukturweiß / chrom, zulässige Umgebungstemperatur (ta): -20 °C - +25 °C, Schutzklasse (EN 61140): III, Schutzart (DIN EN 60529): IP44 bei Einbau in geschlossenen Decken. Zum Anschluss an ein externes Betriebsgerät, welches nicht im Lieferumfang der Leuchte enthalten ist. Abhängig vom Betriebsgerät dimmbar.

Artikeldaten	
Artikel-Nr.	12036403
GTIN	4251433915928
Serienname	ALTERO-S
Kurzbeschreibung	LED-Einbaudownlight, IP44
Material	Aluminium
Farbe	weiß / chrom
Ausführung der Oberfläche	struktur
Form	quadratisch
Einbaudurchmesser	68 mm
Einbautiefe	72 mm
Länge	83 mm
Breite	83 mm
Aufbauhöhe	3 mm
Nettogewicht	0,274 kg

ALTERO-S LED-Einbaudownlight, IP44

Artikel-Nr. 12036403

Licht.
Für Generationen.

Lichttechnik	
Farbtemperatur	3.000 K
Lichtfarbe	weiß
Lichtaustritt	direkt
Lichtstrom	820 lm
Systemeffizienz	89 lm/W
Farbwiedergabe	CRI > 80
Reflektor	hochglänzend
Reflektorfarbe	silber
Abstrahlwinkel	33°
Lichtverteilung	symmetrisch

Betriebstechnik Leuchte	
Systemleistung	9,2 W
Spannungsart	DC
Strom	500 mA
Leuchtmittel	LED
Schutzklasse	III
Schutzart raumseitig	IP44
Schutzart deckenseitig	IP20
Dimmbar	Abhängig von Betriebsgerät
Ansteuerung	Abhängig vom Betriebsgerät
Leuchtmittelwechsel möglich	Die Lichtquelle dieser Leuchte darf nur vom Hersteller oder einem von ihm beauftragten Servicetechniker oder einer vergleichbar qualifizierten Person ersetzt werden.

Montagetechnik	
Montageart	Einbaumontage
Montageort	Deckenmontage
Verstellbarkeit	nicht verstellbar
Max. Deckenstärke	35 mm
Weitere Hinweise	keine Abdeckung mit Wärmedämmmaterial
Werkstoff der Abdeckung	Glas transparent

Logistische Daten	
Bruttogewicht	0,324 kg
Länge Verpackung	100 mm
Breite Verpackung	100 mm
Höhe Verpackung	100 mm
Entsorgung am Ende der Lebensdauer	Das Produkt darf nicht mit dem Hausmüll entsorgt werden. Sie sind verpflichtet, solche Elektro-Altgeräte separat zu entsorgen. Informieren Sie sich bitte bei Ihrer Kommune über die Möglichkeiten der geregelten Entsorgung. Mit der getrennten Entsorgung führen Sie die Altgeräte dem Recycling oder anderen Formen der Wiederverwertung zu. Sie helfen damit zu vermeiden, dass u. U. belastende Stoffe in die Umwelt gelangen.

ALTERO-S LED-Einbaudownlight, IP44

Artikel-Nr. 12036403

Licht.
Für Generationen.

Lieferbares Zubehör	
	<p>Artikel-Nr.: 17823010 LED-Konverter 500 mA, schaltbar Leistung: 1 - 22 W Abmessung: 146 mm x 43,5 mm x 30 mm</p>
	<p>Artikel-Nr.: 17822010 LED-Konverter 500 mA, Phasenabschnitt dimmbar Leistung: 8 - 20 W Abmessung: 110 mm x 52 mm x 22 mm</p>
	<p>Artikel-Nr.: 17829010 LED-Konverter 500 mA, Phasenabschnitt dimmbar Leistung: 1 - 24 W Abmessung: 166 mm x 46 mm x 34 mm</p>
	<p>Artikel-Nr.: 17824010 LED-Konverter 500 mA, 1-10V dimmbar (analog) Leistung: 5 - 27 W Abmessung: 146 mm x 43,5 mm x 30 mm</p>
	<p>Artikel-Nr.: 17826010 LED-Konverter 500 mA, DALI dimmbar (digital) Leistung: 5 - 27 W Abmessung: 146 mm x 44 mm x 30 mm</p>