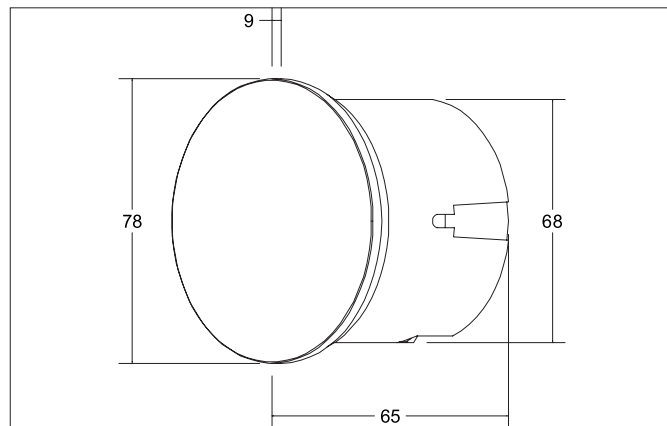
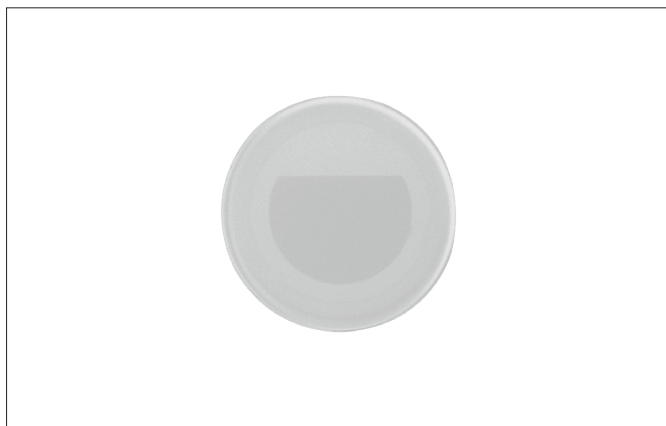


WALL KIT68-R LED-Wandeinbauleuchtenset, für Gerätedosen,

schaltbar

Artikel-Nr. 10158073

Licht.
Für Generationen.



Ausschreibungstext

LED-Wandeinbauleuchtenset, für Gerätedosen, schaltbar, weiß, rund. Einbaumontage, Wandmontage Set inkl. Konverter für 230 V-Netzspannung, schaltbar.

Zur Installation in Hohlwand- oder Unterputzdosen mit einer Einbautiefe von mind. 62 mm (Schraubabstand: 60 mm).

Kompatibel zu Kaiser-Gerätedosen für Hohlwandinstallation Art.-Nr. 9064-02, 9264-12 oder 9464-02 bzw. Unterputzinstallation Art.-Nr. 1556-04.

Achtung: Die Lieferung erfolgt OHNE Gerätedose. Montageart: Einbaumontage, Montageort: Wandmontage, Material: Aluminium / Stahl / Glas / Kunststoff, Schutzart raumseitig: nach DIN EN 60529: IP20, Schutzklasse: (EN 61140) I, Spannung: 230V AC 50Hz, Leistung: 1,5 W, Anzahl der Leuchtmittel / Fassungen: 1 Stück, Lichtstrom: 35 lm, Farbtemperatur: 3.000 K, Verstellbarkeit: nicht verstellbar, Mit Betriebsgerät: Ja, Dimmbar: Nein, Art der Dimmung: schaltbar.

WALL KIT68-R LED-Wandeinbauleuchterset, für Gerätedosen,**schaltbar**

Artikel-Nr. 10158073

Licht.
Für Generationen.

Artikeldaten	
Artikel-Nr.	10158073
GTIN	4251433925651
Serienname	WALL KIT68-R
Kurzbeschreibung	LED-Wandeinbauleuchterset, für Gerätedosen, schaltbar
Material	Aluminium / Stahl / Glas / Kunststoff
Farbe	weiß
Ausführung der Oberfläche	glänzend
Form	rund
Außendurchmesser	78 mm
Einbaudurchmesser	68 mm
Einbautiefe	65 mm
Aufbauhöhe	9 mm
Lieferumfang	inkl. Abdeckglas
Nettogewicht	0,161 kg

Lichttechnik	
Farbtemperatur	3.000 K
Lichtstrom	35 lm/m
Systemeffizienz	23 lm/W
Farbwiedergabe	CRI > 90
Reflektor	ohne
Lichtverteilung	asymmetrisch

Betriebstechnik Leuchte	
Systemleistung	1,5 W
Spannungsart	AC
AC Nennspannung max.	230 V
Frequenz max.	50 Hz
Leuchtmittel	LED
Schutzklasse	I
Schutzart raumseitig	IP20
Dimmbar	Nein
Ansteuerung	schaltbar
Leuchtmittelwechsel möglich	ja
Lebensdauer L70/B50 bei 25 °C	50000 h

Montagetechnik	
Montageart	Einbaumontage
Montageort	Wandmontage
Verstellbarkeit	nicht verstellbar
Werkstoff der Abdeckung	Glas opal

Logistische Daten	
Bruttogewicht	0,202 kg
Länge Verpackung	90 mm
Breite Verpackung	55 mm
Höhe Verpackung	109 mm
Entsorgung am Ende der Lebensdauer	Das Produkt darf nicht mit dem Hausmüll entsorgt werden. Sie sind verpflichtet, solche Elektro-Altgeräte separat zu entsorgen. Informieren Sie sich bitte bei Ihrer Kommune über die Möglichkeiten der geregelten Entsorgung. Mit der getrennten Entsorgung führen Sie die Altgeräte dem Recycling oder anderen Formen der Wiederverwertung zu. Sie helfen damit zu vermeiden, dass u. U. belastende Stoffe in die Umwelt gelangen.