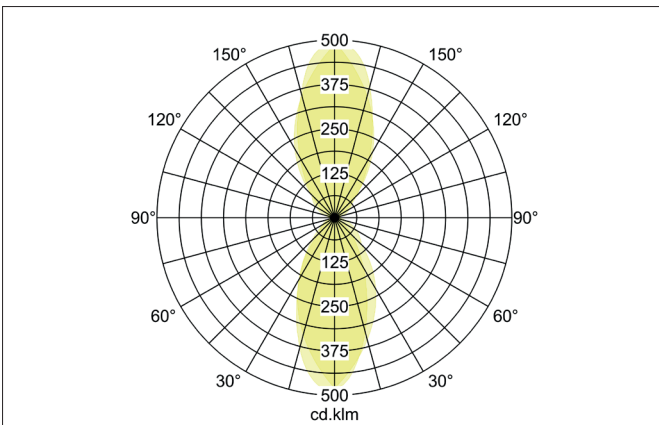
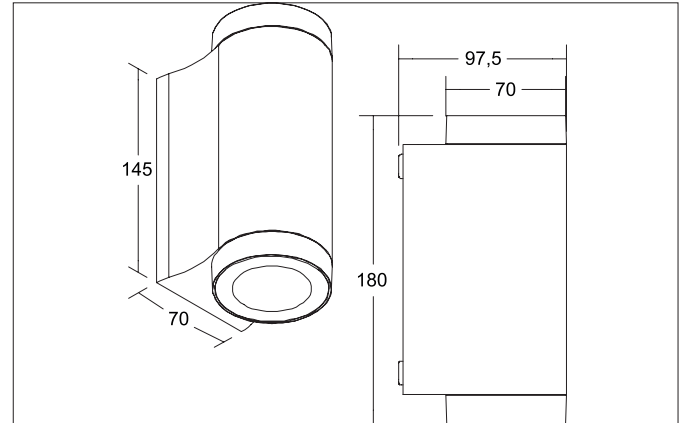


**YLIP LED-Wandanbauleuchte, IP65, schaltbar**  
 Artikel-Nr. 10131183

Licht.  
 Für Generationen.



**Ausschreibungstext**  
 oval LED-Wandanbauleuchte, IP65, schaltbar, Leuchtenlänge 180 mm, Leuchtenbreite 70 mm, Höhe 95 mm Gewicht 0,910 kg, mit rotations-symmetrisch tief-breit-strahlender Lichtstärkeverteilung. Abdeckung Glas transparent. Bemessungslichtstrom 1.500 lm, Bemessungsleistung 1 x 15 W, Lichtfarbe warmweiß bis tageslichtweiß, ähnlichste Farbtemperatur (CCT) 3.000 - 5.700 K, allgemeiner Farbwiedergabeindex CRI > 80, Gehäusewerkstoff: Aluminium / Glas, Farbe: schwarz, zulässige Umgebungstemperatur (ta): -20 bis +45°C, Schutzklasse (EN 61140): I, Schutzart (DIN EN 60529): IP65, Stoßfestigkeitsgrad nach IEC62262: IK06. Mit elektronischem Betriebsgerät, schaltbar.

Artikeldaten	
Artikel-Nr.	10131183
GTIN	4251433971818
Serienname	YLIP
Kurzbeschreibung	LED-Wandanbauleuchte, IP65, schaltbar
Material	Aluminium / Glas
Farbe	schwarz
Ausführung der Oberfläche	struktur
Form	oval
Länge	180 mm
Breite	70 mm
Aufbauhöhe	95 mm
Lieferumfang	inkl. Konverter zum Anschluss an 230 V-Netzspannung, schaltbar
Nettogewicht	0,910 kg

**YLIP LED-Wandanbauleuchte, IP65, schaltbar**  
 Artikel-Nr. 10131183

Licht.  
 Für Generationen.

Lichttechnik	
Farbtemperatur	3.000 K / 4.000 K / 5.700 K
Lichtfarbe	weiß
Lichtaustritt	direkt/indirekt
Lichtstrom	1.500 lm
Systemeffizienz	100 lm/W
Farbwiedergabe	CRI > 80
Leuchtenoptik	Linse
Reflektor	ohne
Abstrahlwinkel	45°
Lichtverteilung	symmetrisch
Farbtemperatur einstellbar	Nein

Betriebstechnik Leuchte	
Systemleistung	15 W
Spannungsart	AC
AC Nennspannung max.	230 V
Frequenz max.	50 Hz
Frequenz min.	50 Hz
Leuchtmittel	LED
Ausführung	ohne Fassung
Schutzklasse	I
Schutzart raumseitig	IP65
Umgebungstemperatur	-20 bis +45°C
Ansteuerung	schaltbar
Leuchtmittelwechsel möglich	Die Lichtquelle dieser Leuchte darf nur vom Hersteller oder einem von ihm beauftragten Servicetechniker oder einer vergleichbar qualifizierten Person ersetzt werden.

Montagetechnik	
Montageart	Anbaumontage
Montageort	Wandmontage
Verstellbarkeit	nicht verstellbar
Schlagfestigkeit	IK06
Prüfzeichen	UKCA
Werkstoff der Abdeckung	Glas transparent
Geeignet für Durchgangsverdrahtung	Ja

Logistische Daten	
Bruttogewicht	0,98 kg
Länge Verpackung	215 mm
Breite Verpackung	105 mm
Höhe Verpackung	135 mm
Entsorgung am Ende der Lebensdauer	Das Produkt darf nicht mit dem Hausmüll entsorgt werden. Sie sind verpflichtet, solche Elektro-Altgeräte separat zu entsorgen. Informieren Sie sich bitte bei Ihrer Kommune über die Möglichkeiten der geregelten Entsorgung. Mit der getrennten Entsorgung führen Sie die Altgeräte dem Recycling oder anderen Formen der Wiederverwertung zu. Sie helfen damit zu vermeiden, dass u. U. belastende Stoffe in die Umwelt gelangen.