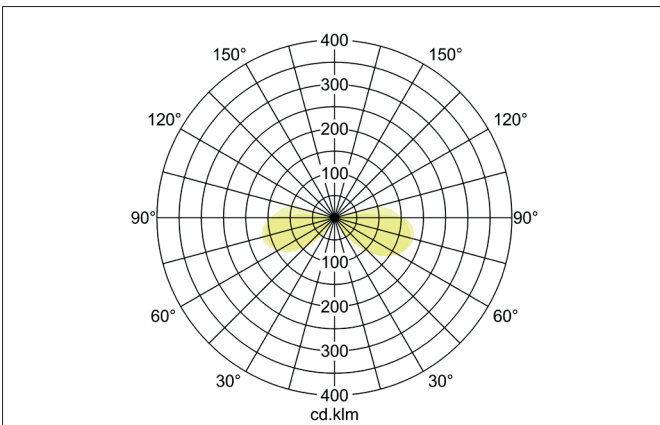
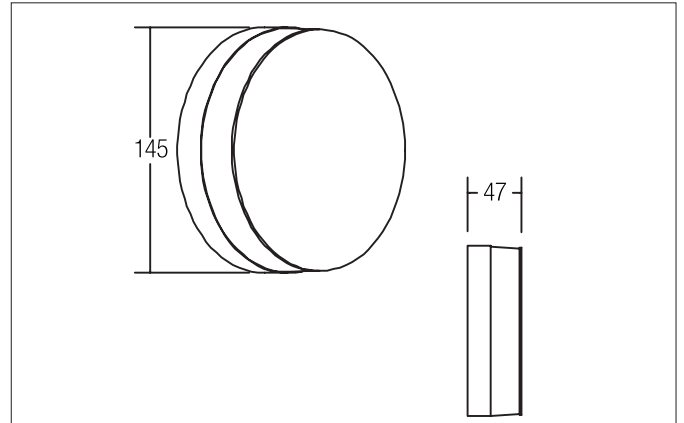


**DRONA LED-Wandanbauleuchte, IP54, schaltbar**  
 Artikel-Nr. 10030693

Licht.  
 Für Generationen.



**Ausschreibungstext**  
 Runde LED-Wandanbauleuchte, IP54, schaltbar, Leuchtdurchmesser 145 mm, Höhe 47 mm Gewicht 0,533 kg, mit rotationssymmetrisch tief-breit-strahlender Lichtstärkeverteilung. opale Kunststoff-Abdeckung. Bemessungslichtstrom 620 lm, Bemessungsleistung 1 x 9 W, Lichtfarbe warmweiß, ähnlichste Farbtemperatur (CCT) 3.000 K, allgemeiner Farbwiedergabeindex CRI > 80, Gehäusewerkstoff: Aluminium / Kunststoff, Farbe: silber, zulässige Umgebungstemperatur (ta): -20 °C - +25 °C, Schutzklasse (EN 61140): I, Schutzart (DIN EN 60529): IP54. Mit elektronischem Betriebsgerät, schaltbar.

Artikeldaten	
Artikel-Nr.	10030693
GTIN	4250047795735
Serienname	DRONA
Kurzbeschreibung	LED-Wandanbauleuchte, IP54, schaltbar
Material	Aluminium / Kunststoff
Farbe	silber
Ausführung der Oberfläche	matt
Form	rund
Außendurchmesser	145 mm
Aufbauhöhe	47 mm
Lieferumfang	inkl. Konverter zum Anschluss an 230 V-Netzspannung
Nettogewicht	0,533 kg

**DRONA LED-Wandanbauleuchte, IP54, schaltbar**

Artikel-Nr. 10030693

Licht.  
Für Generationen.

Lichttechnik	
Farbtemperatur	3.000 K
Lichtfarbe	weiß
Lichtaustritt	direkt/indirekt
Lichtstrom	620 lm
Systemeffizienz	69 lm/W
Farbwiedergabe	CRI > 80
Reflektor	ohne
Abstrahlwinkel	100°
Lichtverteilung	symmetrisch
Farbtemperatur einstellbar	Nein

Betriebstechnik Leuchte	
Systemleistung	9 W
Spannungsart	AC
AC Nennspannung max.	220 V
Frequenz max.	50 Hz
Leuchtmittel	LED
Ausführung	ohne Fassung
Schutzklasse	I
Schutzart raumseitig	IP54
Ansteuerung	schaltbar
Leuchtmittelwechsel möglich	Die Lichtquelle dieser Leuchte darf nur vom Hersteller oder einem von ihm beauftragten Servicetechniker oder einer vergleichbar qualifizierten Person ersetzt werden.

Montagetechnik	
Montageart	Anbaumontage
Montageort	Wandmontage
Verstellbarkeit	nicht verstellbar
Prüfzeichen	UKCA
Werkstoff der Abdeckung	Kunststoff opal
Geeignet für Durchgangsverdrahtung	Nein

Logistische Daten	
Bruttogewicht	0,6 kg
Länge Verpackung	150 mm
Breite Verpackung	65 mm
Höhe Verpackung	150 mm
Entsorgung am Ende der Lebensdauer	Das Produkt darf nicht mit dem Hausmüll entsorgt werden. Sie sind verpflichtet, solche Elektro-Altgeräte separat zu entsorgen. Informieren Sie sich bitte bei Ihrer Kommune über die Möglichkeiten der geregelten Entsorgung. Mit der getrennten Entsorgung führen Sie die Altgeräte dem Recycling oder anderen Formen der Wiederverwertung zu. Sie helfen damit zu vermeiden, dass u. U. belastende Stoffe in die Umwelt gelangen.