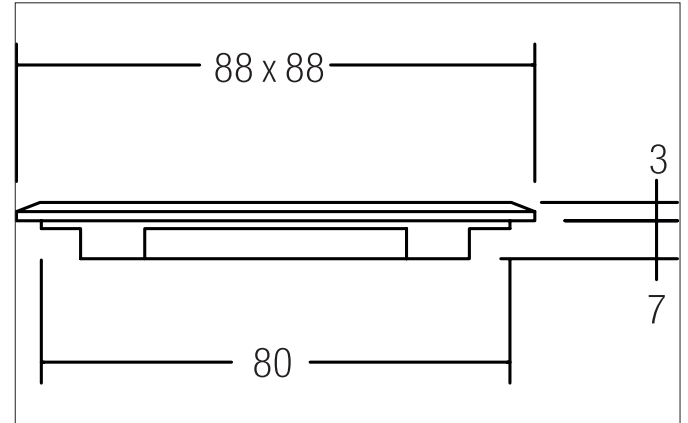


**LED-Bodeneinbauleuchte, IP44**  
 Artikel-Nr. 3901WW

Licht.  
 Für Generationen.



**Ausschreibungstext**

LED-Bodeneinbauleuchte, IP44, edelstahl, quadratisch. Einbaumontage, Bodenmontage Sehr flache Bodeneinbauleuchte für den Innenbereich.

Die Anschlussleitung (Artikel-Nr. 3714) und die Verbindungsleitung

(Artikel-Nr. 3715) müssen separat bestellt werden! Ausführung: Plug&Play, Montageart: Einbaumontage, Montageort: Bodenmontage, Material: Edelstahl / Acryl, Schutzart raumseitig: nach DIN EN 60529: IP44, Schutzklasse: (EN 61140) III, Spannung: 12V, Leistung: 0.4W, Anzahl der Leuchtmittel / Fassungen: 1.0 Stk, Farbtemperatur: 3.000 K, Art der Dimmung: schaltbar.

| Artikeldaten      |                              |
|-------------------|------------------------------|
| Artikel-Nr.       | 3901WW                       |
| GTIN              | 4250047770237                |
| Kurzbeschreibung  | LED-Bodeneinbauleuchte, IP44 |
| Material          | Edelstahl / Acryl            |
| Farbe             | edelstahl                    |
| Form              | quadratisch                  |
| Einbaudurchmesser | 80 mm                        |
| Einbautiefe       | 7 mm                         |
| Länge             | 88 mm                        |
| Breite            | 88 mm                        |
| Aufbauhöhe        | 3 mm                         |
| Nettogewicht      | 0,075 kg                     |

**LED-Bodeneinbauleuchte, IP44**  
 Artikel-Nr. 3901WW




Licht.  
 Für Generationen.

| Lichttechnik    |             |
|-----------------|-------------|
| Farbtemperatur  | 3000 K      |
| Lichtfarbe      | weiß        |
| Reflektor       | ohne        |
| Lichtverteilung | symmetrisch |

| Betriebstechnik Leuchte     |           |
|-----------------------------|-----------|
| Systemleistung              | 0,4 W     |
| Spannungsart                | DC        |
| DC Nennspannung max         | 12 V      |
| Leuchtmittel                | LED       |
| Ausführung                  | Plug&Play |
| Schutzklasse                | III       |
| Schutzart raumseitig        | IP44      |
| Ansteuerung                 | schaltbar |
| Leuchtmittelwechsel möglich | ja        |

| Montagetechnik          |                   |
|-------------------------|-------------------|
| Montageart              | Einbaumontage     |
| Montageort              | Bodenmontage      |
| Verstellbarkeit         | nicht verstellbar |
| Weitere Hinweise        | Indoor            |
| Werkstoff der Abdeckung | Kunststoff opal   |

| Logistische Daten                  |  |
|------------------------------------|--|
| Bruttogewicht                      | 0,109 kg   |
| Länge Verpackung                   | 90 mm  |
| Breite Verpackung                  | 55 mm  |
| Höhe Verpackung                    | 109 mm   |
| Entsorgung am Ende der Lebensdauer | Das Produkt darf nicht mit dem Hausmüll entsorgt werden. Sie sind verpflichtet, solche Elektro-Altgeräte separat zu entsorgen. Informieren Sie sich bitte bei Ihrer Kommune über die Möglichkeiten der geregelten Entsorgung. Mit der getrennten Entsorgung führen Sie die Altgeräte dem Recycling oder anderen Formen der Wiederverwertung zu. Sie helfen damit zu vermeiden, dass u.U. belastende Stoffe in die Umwelt gelangen. |

| Lieferbares Zubehör   |  |
|---|--|
|  | Artikel-Nr.: 3559<br>LED-Netzgerät 12 V DC zu 3900.. / 3901.., schaltbar<br>Leistung: 0,1 - 10 W<br>Abmessung: 19 mm |
|  | Artikel-Nr.: 3714<br>LED-Anschluss- / Verbindungsleitung zu 3900.. / 3901..  |
|  | Artikel-Nr.: 3715<br>LED-Anschluss- / Verbindungsleitung zu 3900.. / 3901..  |