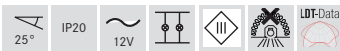
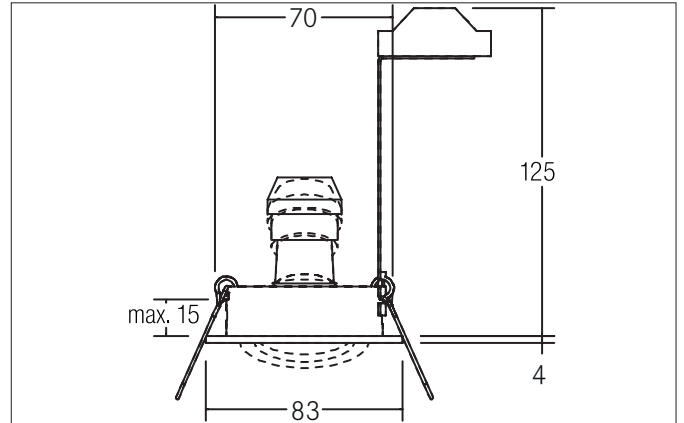


BERRIE-R Einbaustrahler, ohne Fassung
 Artikel-Nr. 2110.07

Licht.
 Für Generationen.



Ausschreibungstext

Einbaustrahler, ohne Fassung, weiß, rund. Ausgeführt in kompakter Bauform für werkzeuglose Schnellmontage zum Deckeneinbau. Ausführung: GX5,3, Montageart: Einbaumontage, Montageort: Deckenmontage, Material: Aluminiumguss, Schutzart raumseitig: nach DIN EN 60529: IP20, Schutzklasse: (EN 61140) III, Spannung: 12V, Leistung: 50 W, Anzahl der Leuchtmittel / Fassungen: 1 Stück, Verstellbarkeit: schwenkbar, ohne Betriebsgerät, Art der Dimmung: abhängig vom Betriebsgerät.

Produktvorteile

- Einbaustrahler in runder Bauform aus Aluminiumguss für LED-Retrofit-Lampen.
- Ausführung: OHNE Fassung (bei Bedarf bitte Bügel mit Fassung 5387 (GX5,3, 12 V AC, max. 50 W) oder 5397 (GU10, 230 V AC, max. 50 W) dazu beschaffen.
- Deckenausschnitt 70 mm, Durchmesser 83 mm, Einbautiefe 55 mm, IP20.
- Schwenkbereich 25°.
- Ohne sichtbaren Sprengring.
- Klassische, formal zurückgenommene Formgebung (leicht nach innen zurückspringend).
- In gleicher Optik auch als GU10-Ausführung, als schaltbares und dimmbares Set (Phasenabschnitt) lieferbar.

BERRIE-R Einbaustrahler, ohne Fassung

Artikel-Nr. 2110.07

Licht.
Für Generationen.

Artikeldaten	
Artikel-Nr.	2110.07
GTIN	4250047761723
Serienname	BERRIE-R
Kurzbeschreibung	Einbaustrahler, ohne Fassung
Material	Aluminiumguss
Farbe	weiß
Ausführung der Oberfläche	glänzend
Form	rund
Außendurchmesser	83 mm
Einbaudurchmesser	70 mm
Einbautiefe	125 mm
Aufbauhöhe	4 mm
Nettogewicht	0,065 kg

Betriebstechnik Leuchte	
Systemleistung	50 W
Spannungsart	AC
AC Nennspannung max.	12 V
Frequenz max.	50 Hz
Leuchtmittel	Für LED-Retrofit-Lampe
Ausführung	GX5,3
Schutzklasse	III
Schutzart raumseitig	IP20
Dimmbar	Abhängig von Betriebsgerät
Ansteuerung	Abhängig vom Betriebsgerät
Leuchtmittelwechsel möglich	Die Lichtquelle dieser Leuchte darf nur vom Hersteller oder einem von ihm beauftragten Servicetechniker oder einer vergleichbar qualifizierten Person ersetzt werden.



Montagetechnik	
Montageart	Einbaumontage
Montageort	Deckenmontage
Verstellbarkeit	schwenkbar
Schwenkwinkel	25°
Max. Deckenstärke	15 mm
Weitere Hinweise	keine Abdeckung mit Wärmedämmmaterial
Werkstoff der Abdeckung	ohne Abdeckung
Sprengring	ohne Sprengring

Logistische Daten	
Bruttogewicht	0,092 kg
Länge Verpackung	100 mm
Breite Verpackung	50 mm
Höhe Verpackung	85 mm
Entsorgung am Ende der Lebensdauer	Das Produkt darf nicht mit dem Hausmüll entsorgt werden. Sie sind verpflichtet, solche Elektro-Altgeräte separat zu entsorgen. Informieren Sie sich bitte bei Ihrer Kommune über die Möglichkeiten der geregelten Entsorgung. Mit der getrennten Entsorgung führen Sie die Altgeräte dem Recycling oder anderen Formen der Wiederverwertung zu. Sie helfen damit zu vermeiden, dass u. U. belastende Stoffe in die Umwelt gelangen.

BERRIE-R Einbaustrahler, ohne Fassung

Artikel-Nr. 2110.07

Licht.
Für Generationen.

Lieferbares Zubehör	
	<p>Artikel-Nr.: 5387 Separate Bügel für Leuchtmittel / LED-Module zu 2110 / 2111 Leistung: 50 W</p>
	<p>Artikel-Nr.: 5397 Separate Bügel für Leuchtmittel / LED-Module zu 2110 / 2111</p>
	<p>Artikel-Nr.: 5388 Separate Bügel für Leuchtmittel / LED-Module zu 2110 / 2111</p>