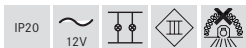
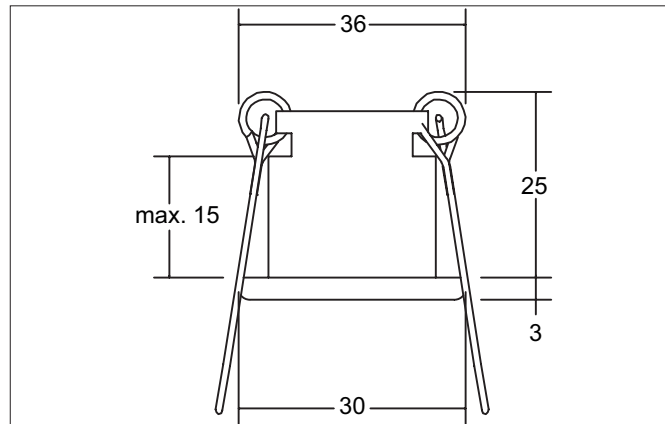


Lichtpunkt, G4
 Artikel-Nr. 2030.02

Licht.
 Für Generationen.



Ausschreibungstext
 Lichtpunkt, G4, chrom, rund. Ausgeführt in kompakter Bauform für werkzeuglose Schnellmontage zum Deckeneinbau. Ausführung: G4, Montageart: Einbaumontage, Montageort: Deckenmontage, Material: Guss, Schutzart raumseitig: nach DIN EN 60529: IP20, Schutzklasse: (EN 61140) III, Spannung: 12V, Leistung: 20W, Anzahl der Leuchtmittel / Fassungen: 1.0 Stk, Verstellbarkeit: nicht verstellbar, ohne Betriebsgerät, Art der Dimmung: abhängig vom Betriebsgerät.

| Artikeldaten | |
|---------------------------|----------------|
| Artikel-Nr. | 2030.02 |
| GTIN | 4250047712985 |
| Kurzbeschreibung | Lichtpunkt, G4 |
| Material | Guss |
| Farbe | chrom |
| Ausführung der Oberfläche | glänzend |
| Form | rund |
| Außendurchmesser | 30 mm |
| Einbaudurchmesser | 26 mm |
| Einbautiefe | 25 mm |
| Aufbauhöhe | 3 mm |
| Nettogewicht | 0,047 kg |

Lichtpunkt, G4
 Artikel-Nr. 2030.02

Licht.
 Für Generationen.

| Betriebstechnik Leuchte | |
|--------------------------------|----------------------------|
| Systemleistung | 20 W |
| Spannungsart | AC |
| AC Nennspannung max. | 12 V |
| Frequenz max. | 50 Hz |
| Leuchtmittel | Für NV-Halogenlampe |
| Ausführung | G4 |
| Schutzklasse | III |
| Schutzart raumseitig | IP20 |
| Ansteuerung | abhängig vom Betriebsgerät |
| Leuchtmittelwechsel möglich | ja |

| Montagetechnik | |
|-------------------------|---------------------------------------|
| Montageart | Einbaumontage |
| Montageort | Deckenmontage |
| Verstellbarkeit | nicht verstellbar |
| Max. Deckenstärke | 15 mm |
| Weitere Hinweise | keine Abdeckung mit Wärmedämmmaterial |
| Werkstoff der Abdeckung | ohne Abdeckung |

| Logistische Daten | |
|------------------------------------|--|
| Bruttogewicht | 0,062 kg |
| Länge Verpackung | 70 mm |
| Breite Verpackung | 70 mm |
| Höhe Verpackung | 65 mm |
| Entsorgung am Ende der Lebensdauer | Das Produkt darf nicht mit dem Hausmüll entsorgt werden. Sie sind verpflichtet, solche Elektro-Altgeräte separat zu entsorgen. Informieren Sie sich bitte bei Ihrer Kommune über die Möglichkeiten der geregelten Entsorgung. Mit der getrennten Entsorgung führen Sie die Altgeräte dem Recycling oder anderen Formen der Wiederverwertung zu. Sie helfen damit zu vermeiden, dass u.U. belastende Stoffe in die Umwelt gelangen. |