

BRUMBERG

Licht.
Für Generationen.

QUALITYFLEX LED-Flexplatinen. Für höchste Effizienz.

Einfach. Von der Planung
bis zur Inbetriebnahme.

**Aktuelle Preise
finden Sie
auf unserer
Webseite.**

Schnellübersicht.
Gängigste LED-Flexplatinen
in Kombination mit Aluprofilen
und Netzgeräten.

www.brumberg.com

LED-FLEXPLATINEN

Hocheffiziente Beleuchtung mit bis zu 162 lm/W.



5 Jahre Garantie*:
Nach vorheriger Anmeldung.

Artikel-Nr. 5.000 mm	Schutzart	Farbwieder- gabeindex	Lichtfarbe	Leistungs- aufnahme	Licht- strom/m	EEL Spektrum A-G	Maße [B x H]
-------------------------	-----------	--------------------------	------------	------------------------	-------------------	---------------------	--------------

QUALITYFLEX Select HE LED-Flexplatine, 5 m, CRI > 90, 4,8 W / m



15501027	IP00	CRI>90	2.700 K	4,8 W/m	617 lm	D	8 x 1,4 mm
15501003	IP00	CRI>90	3.000 K	4,8 W/m	703 lm	D	8 x 1,4 mm
15501004	IP00	CRI>90	4.000 K	4,8 W/m	779 lm	C	8 x 1,4 mm
15521027	IP60	CRI>90	2.700 K	4,8 W/m	609 lm	D	8 x 3 mm
15521003	IP60	CRI>90	3.000 K	4,8 W/m	610 lm	D	8 x 3 mm
15521004	IP60	CRI>90	4.000 K	4,8 W/m	719 lm	C	8 x 3 mm
15571027	IP67	CRI>90	2.700 K	4,8 W/m	630 lm	D	11 x 5 mm
15571003	IP67	CRI>90	3.000 K	4,8 W/m	598 lm	D	11 x 5 mm
15571004	IP67	CRI>90	4.000 K	4,8 W/m	739 lm	C	11 x 5 mm



146 lm/W
bei IP00,
3.000 K

Hohe Farb-
wiedergabe
CRI > 90

QUALITYFLEX Select HE LED-Flexplatine, 5 m, CRI > 90, 9,6 W / m



15502027	IP00	CRI>90	2.700 K	9,6 W/m	1.377 lm	D	8 x 1,4 mm
15502003	IP00	CRI>90	3.000 K	9,6 W/m	1.398 lm	D	8 x 1,4 mm
15502004	IP00	CRI>90	4.000 K	9,6 W/m	1.515 lm	C	8 x 1,4 mm
15522027	IP60	CRI>90	2.700 K	9,6 W/m	1.201 lm	D	8 x 3 mm
15522003	IP60	CRI>90	3.000 K	9,6 W/m	1.278 lm	D	8 x 3 mm
15522004	IP60	CRI>90	4.000 K	9,6 W/m	1.381 lm	D	8 x 3 mm
15572027	IP67	CRI>90	2.700 K	9,6 W/m	1.213 lm	D	11 x 5 mm
15572003	IP67	CRI>90	3.000 K	9,6 W/m	1.246 lm	D	11 x 5 mm
15572004	IP67	CRI>90	4.000 K	9,6 W/m	1.495 lm	C	11 x 5 mm



145 lm/W
bei IP00,
3.000 K

Hohe Farb-
wiedergabe
CRI > 90

QUALITYFLEX Select HE LED-Flexplatine, 5 m, CRI > 90, 14,4 W / m



15503027	IP00	CRI>90	2.700 K	14,4 W/m	1.980 lm	D	10 x 1,4 mm
15503003	IP00	CRI>90	3.000 K	14,4 W/m	2.159 lm	C	10 x 1,4 mm
15503004	IP00	CRI>90	4.000 K	14,4 W/m	2.277 lm	C	10 x 1,4 mm
15523027	IP60	CRI>90	2.700 K	14,4 W/m	1.891 lm	D	10 x 3 mm
15523003	IP60	CRI>90	3.000 K	14,4 W/m	1.890 lm	D	10 x 3 mm
15523004	IP60	CRI>90	4.000 K	14,4 W/m	2.036 lm	D	10 x 3 mm
15573027	IP67	CRI>90	2.700 K	14,4 W/m	1.780 lm	E	12,5 x 5 mm
15573003	IP67	CRI>90	3.000 K	14,4 W/m	1.769 lm	E	12,5 x 5 mm
15573004	IP67	CRI>90	4.000 K	14,4 W/m	1.992 lm	D	12,5 x 5 mm



149 lm/W
bei IP00,
3.000 K

Hohe Farb-
wiedergabe
CRI > 90

IP00	IP60	IP67
Unbeschichtete LED-Flexplatine zur Indoor-Anwendung in trockenen Bereichen. Nicht feucht abwischbar.	Beständiger Silikonüberzug, unempfindlich gegen mechanische Beanspruchung, abwischbar.	Weißes, lichtreflektierendes Trägerprofil mit beständigem Silikonüberzug. Optimaler Schutz gegen mechanische Beanspruchung und Feuchtigkeit, abwischbar.

LED-FLEXPLATINEN

Lineares Licht. Architektur perfekt inszeniert.

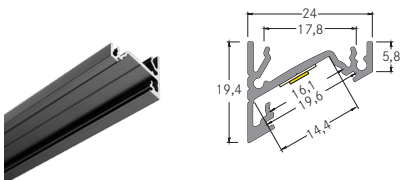


5 Jahre Garantie*:
Nach vorheriger Anmeldung.

Artikel-Nr. 5.000 mm	Schutzart	Farbwieder- gabeindex	Lichtfarbe	Leistungs- aufnahme	Licht- strom/m	EEL Spektrum A-G	Maße [B x H]
QUALITYFLEX Select HE LED-Flexplatine, 5 m, CRI > 90, 19,2 W / m							
15504027	IP00	CRI>90	2.700 K	19,2 W/m	2.616 lm	D	10 x 1,4 mm
15504003	IP00	CRI>90	3.000 K	19,2 W/m	2.811 lm	D	10 x 1,4 mm
15504004	IP00	CRI>90	4.000 K	19,2 W/m	3.014 lm	C	10 x 1,4 mm
15524027	IP60	CRI>90	2.700 K	19,2 W/m	2.414 lm	D	10 x 3 mm
15524003	IP60	CRI>90	3.000 K	19,2 W/m	2.436 lm	D	10 x 3 mm
15524004	IP60	CRI>90	4.000 K	19,2 W/m	2.869 lm	C	10 x 3 mm
15574027	IP67	CRI>90	2.700 K	19,2 W/m	2.231 lm	E	12,5 x 5 mm
15574003	IP67	CRI>90	3.000 K	19,2 W/m	2.322 lm	E	12,5 x 5 mm
15574004	IP67	CRI>90	4.000 K	19,2 W/m	2.723 lm	D	12,5 x 5 mm



Artikel-Nr.	Längen	Farbe	Artikel-Nr.	Farbe
ANBAU-ECKPROFIL P62-14				
53702260	2.000 mm	alu eloxiert	53073260	silber
53702070	2.000 mm	weiß lackiert	53073070	weiß
53702080	2.000 mm	schwarz eloxiert	53073080	schwarz
			Endkappen-Set Abdeckung zu 53432...	
			53056070	opal
			Bestehend aus 2 Endkappen.	



Endkappen-Set Profil

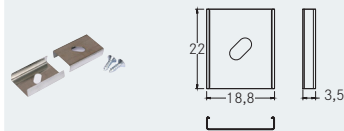


Endkappen-Set Abdeckung zu 53432...



ZUBEHÖR

Halter-Set



Artikel-Nr.	Farbe
53003000	silber

Bestehend aus 2 Haltern.

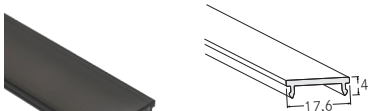
Verbindungsstück 180°



Artikel-Nr.	Farbe
53004000	aluminium roh



KUNSTSTOFFABDECKUNG

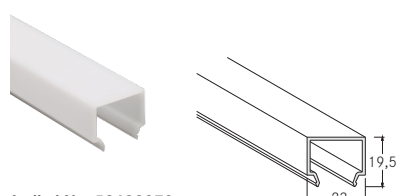


Artikel-Nr.: 53402...
Bündige Abdeckung

Transmissionsgrad 53402:
transparent 95%,
opal 70%, schwarz 40%

Transmissionsgrad 53432: 70%

Artikel-Nr.	Längen	Farbe
53402000	2.000 mm	transparent
53402070	2.000 mm	opal
53402080	2.000 mm	schwarz
53432070	2.000 mm	opal


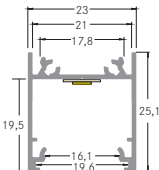



Artikel-Nr.: 53432070
Höhenversetzte Abdeckung

Die Artikel auf dieser Seite unterliegen der Rabattgruppe 1.

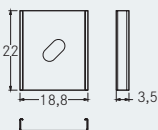
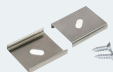
ALUMINIUMPROFILE UND ZUBEHÖR.

Architektur perfekt inszeniert - Einbau-, Anbau- oder Pendelversion.

	Artikel-Nr.	Längen	Farbe		Artikel-Nr.	Farbe
 	53603260	2.000 mm	alu eloxiert		53057260	silber
	53603070	2.000 mm	weiß lackiert		53057070	weiß
	53603080	2.000 mm	schwarz eloxiert		53057080	schwarz
					Endkappen-Set Abdeckung zu 53432...	53056070
				Bestehend aus 2 Endkappen.		

ZUBEHÖR

Halter-Set



Artikel-Nr.	Farbe
53003000	silber

Bestehend aus 2 Haltern.

Rückseitige Abdeckplatte



In Verbindung mit Seilabhängung 53006000.
Montage durch Einschub.

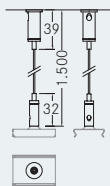
Artikel-Nr.	Länge	Farbe
53756260	2.000 mm	alu eloxiert
53756070	2.000 mm	weiß lackiert
53756080	2.000 mm	schwarz eloxiert

Verbindungsstück 180°



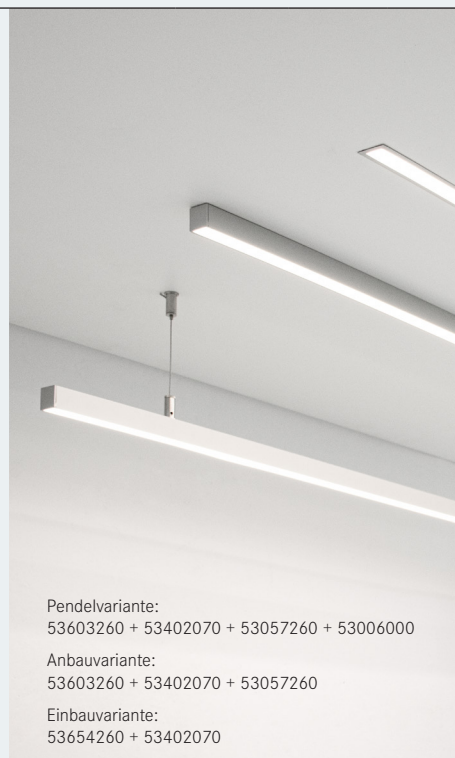
Artikel-Nr.	Farbe
53007000	aluminium roh + transparent

Seilabhängungsset, 1.500 mm



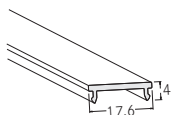
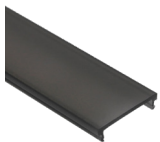
Artikel-Nr.	Farbe
53006000	chrom

Seilstärke: 1 mm
Inhalt: 2 Stück



Pendelvariante:
53603260 + 53402070 + 53057260 + 53006000
Anbauvariante:
53603260 + 53402070 + 53057260
Einbauvariante:
53654260 + 53402070

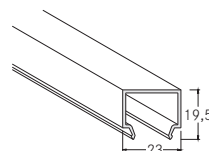
KUNSTSTOFFABDECKUNG



Artikel-Nr.: 53402...
Bündige Abdeckung

Transmissionsgrad 53402:
transparent 95%,
opal 70%, schwarz 40%
Transmissionsgrad 53432: 70%

Artikel-Nr.	Längen	Farbe
53402000	2.000 mm	transparent
53402070	2.000 mm	opal
53402080	2.000 mm	schwarz
53432070	2.000 mm	opal



Artikel-Nr.: 53432070
Höhenversetzte Abdeckung

NETZGERÄTE.



schaltbar

Art.-Nr. 17241000
LED-Netzgerät 24 V DC,
1-40 W, schaltbar



schaltbar

Art.-Nr. 17242000
LED-Netzgerät 24 V DC,
1-60 W, schaltbar



schaltbar

Art.-Nr. 17243000
LED-Netzgerät 24 V DC,
1-120 W, schaltbar



schaltbar

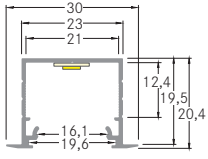
Art.-Nr. 17244000
LED-Netzgerät 24 V DC,
1-150 W, schaltbar

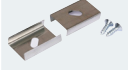
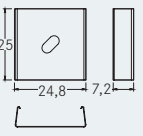

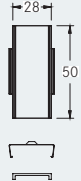

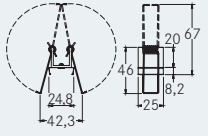
ALUMINIUMPROFILE UND ZUBEHÖR.

Für eine optimale Performance der LED-Flexplatinen.



5 Jahre Garantie*:
Nach vorheriger Anmeldung.

	Artikel-Nr.	Längen	Farbe		Artikel-Nr.	Farbe
EINBAUPROFIL P36-20						
 	53654260	2.000 mm	alu eloxiert		53066260	silber
	53654070	2.000 mm	weiß lackiert		53066070	weiß
	53654080	2.000 mm	schwarz eloxiert		53066080	schwarz
					53056070	opal
Bestehend aus 2 Endkappen.						

ZUBEHÖR						
Halter-Set  		Verbindungsstück 180°  		Federhalter-Set für Hohldecken  		
Artikel-Nr.	Farbe	Artikel-Nr.	Farbe	Artikel-Nr.	Farbe	
53010000	silber	53013000	aluminium	53012000	aluminium roh	
Bestehend aus 2 Haltern.				Bestehend aus 2 Haltern.		

KUNSTSTOFFABDECKUNG						
 	Artikel-Nr.	Längen	Farbe	 		
	53402000	2.000 mm	transparent			
	53402070	2.000 mm	opal			
	53402080	2.000 mm	schwarz			
Artikel-Nr.: 53402... Bündige Abdeckung	Transmissionsgrad 53402: transparent 95%, opal 70%, schwarz 40%	53432070	2.000 mm	opal	Artikel-Nr.: 53432070 Höhenversetzte Abdeckung	Transmissionsgrad 53432: 70%

NETZGERÄTE UND STEUERUNGEN.



dimmbar

Art.-Nr. 17230000
LED-Netzgerät, 24 V DC, 5-30 W
Phasenabschnitt dimmbar



dimmbar

Art.-Nr. 17231000
LED-Netzgerät 24 V DC, 12-75 W,
Phasenabschnitt dimmbar



dimmbar

Art.-Nr. 17232000
LED-Netzgerät 24 V DC, 12-120 W,
Phasenabschnitt dimmbar



Funksteuerung
Art.-Nr. 17528000,
Weißlicht

Art.-Nr. 18223000,
RGBW



dimmbar

Art.-Nr. 17250000
LED-Netzgerät 24 V DC, 1-45 W,
DALI-2 dimmbar



dimmbar

Art.-Nr. 17251000
LED-Netzgerät 24 V DC, 1-80 W
DALI-2 dimmbar



dimmbar

Art.-Nr. 17252000
LED-Netzgerät 24 V DC, 1-150 W
DALI-2 dimmbar



Art.-Nr. 18151000
4-Kanal-Gerät mit max. 4 Adressen (KNX).
Der KNX-Dimmer für monochrome-,
RGB- und RGBW-Leuchten

Die Artikel auf dieser Seite unterliegen der Rabattgruppe 1.



5 Jahre Lichtgarantie

Das BRUMBERG Qualitätsversprechen.

5 Jahre Lichtgarantie

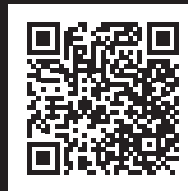
Brumberg-Leuchten erfüllen höchste Ansprüche an Material- und Verarbeitungsqualität. Das garantieren wir Ihnen mit dem Brumberg-Qualitätsversprechen. Die Lichtgarantie stellt ein Upgrade der gesetzlichen, 2-jährigen Gewährleistungszeit dar.

Das uneingeschränkte Produktvertrauen in unsere Leuchtensysteme und Betriebsgeräte bildet die Basis für die Lichtgarantie. Wann immer Sie ein Brumberg-Produkt kaufen, garantieren wir, im Rahmen der Garantiebedingungen, seine einwandfreie Qualität und Funktion über den Zeitraum von 5 Jahren. Die Lichtgarantie ist komplett kostenfrei und gilt für unsere Fachpartner aus dem Handwerk.

Die 5 Jahresgarantie ist erst nach der Registrierung auf der Website gültig.
www.brumberg.com/de/5-jahre-garantie



Das Gesamtsortiment QualityFlex finden Sie zum Download auf unserer Website unter:
www.brumberg.com/de/services/downloads/downloads/



BRUMBERG

BRUMBERG Leuchten GmbH & Co. KG
Hellefelder Str. 63 | 59846 Sundern (Germany)
Fon: +49 (0) 29 34 / 96 11 0 | Fax: +49 (0) 29 34 / 96 11 96
info@brumberg.com | www.brumberg.com

PREMIUM MARKEN Partner 

BRUMBERG Produkte erhalten Sie ausschließlich bei Ihrem Elektroinstallateur. Nach DIN VDE 0100 dürfen Einbau und Abnahmen elektrischer Geräte nur durch eine Elektro-Fachkraft erfolgen.



ÖKOPROFIT
Soest-Sauerland

Ressourceneffizientes Wirtschaften. Wir machen mit.