

Brumberg Leuchten GmbH & Co. KG

KNX LED-Dimmer für Konstantspannung 12-36Vdc

18151000 / 18161000



Bedienungsanleitung

**In Ihrem eigenen Interesse:**

Lesen Sie vor der ersten Inbetriebnahme unbedingt diese Gebrauchsanleitung! Hier finden Sie alle Hinweise für einen sicheren Gebrauch und eine lange Lebensdauer des Produktes. Beachten Sie unbedingt alle Sicherheitshinweise in dieser Anleitung. Die Bedienungsanleitung ist Bestandteil dieses Produktes. Sie enthält wichtige Hinweise für Sicherheit, Gebrauch und Entsorgung.

Machen Sie sich vor Benutzung des Produktes mit allen Bedien- und Sicherheitshinweisen vertraut. Benutzen Sie das Produkt nur wie beschrieben und für die angegebenen Einsatzbereiche. Bewahren Sie diese Bedienungsanleitung gut auf. Händigen Sie alle Unterlagen des Produktes bei Weitergabe an dritte mit aus.

Kontakt

Brumberg Leuchten GmbH & Co. KG
Hellefelder Str. 63
D-59846 Sundern-Hellefeld

Tel.: +49 2934 9611-0

Fax: +49 2934 9611-96

E-Mail: info@brumberg.com

Web: www.brumberg.com

Bestimmungsgemäßer Gebrauch

Das Produkt entspricht dem Stand von Wissenschaft und Technik, sowie den geltenden Sicherheitsbestimmungen zum Zeitpunkt des Inverkehrbringens im Rahmen seiner bestimmungsgemäßen Verwendung.

Das Produkt ist dazu bestimmt, LED-Leuchten der Firma Brumberg mit einer geeigneten Konstantspannung (C.A. System, gem. Anode / + Pol) zu betreiben und zu steuern. Das Produkt darf nur an einer dem Typenschild entsprechenden Eingangsspannung angeschlossen werden. Die Eingangsspannung (Konstantspannung gemäß Typenschild 18151000 / 18161000) muss mit der Betriebsspannung der LED-Leuchte (gemäß Typenschild LED Leuchte) übereinstimmen. Zum Betrieb müssen Konstantspannungsnetzteile verwendet werden, bei denen folgende Schutzmaßnahmen gewährleistet sind: Kurzschlusschutz, Überlastschutz, Übertemperaturschutz, SELV equiv. (Safety Extra Low Voltage).

Die angeschlossenen LEDs können mit diesem Produkt über den KNX-Bus angesteuert werden. Das Produkt darf nur über die KNX / EIB Busanschlussklemme an einen KNX-Bus angeschlossen werden, die richtige Polarität +/- ist zu beachten.

Die KNX LED-Dimmer dürfen nur in geschlossenen und trockenen Räumen betrieben werden. Das Produkt darf nur in dem angegebenen Umgebungstemperaturbereich betrieben werden. Das Produkt darf nur in dem auf dem Typenschild angegebenen Leistungsbereich betrieben werden. Das Produkt muss zu allen Seiten einen Abstand von min. 2cm zu benachbarten Flächen (umgebenen Luftraum) haben.

Das Produkt 18161000 ist geeignet für die Montage auf Hutschiene im Schalt- und Verteilerschrank.

Jede andere Verwendung ist bestimmungswidrig. Durch bestimmungswidrige Verwendung, Veränderungen am Produkt oder durch den Gebrauch von Teilen, die nicht vom Hersteller geprüft und freigegeben sind, können unvorhersehbare Schäden entstehen!

Bestimmungswidriger Gebrauch

Jede Verwendung, die nicht unter „Bestimmungsgemäßer Gebrauch“ genannt wird, gilt als bestimmungswidrig und kann zu Personen- und Sachschäden führen.

Das Produkt darf nicht in Feuergefährdeten, oder Explosionsgefährdeten Bereichen eingesetzt werden. Das Produkt darf nicht in einer feuchten Umgebung installiert werden. Das Produkt darf nicht zu- oder abgedeckt werden.

Brumberg haftet nicht für Schäden, die durch bestimmungswidrigen Gebrauch des Gerätes entstehen. Das Risiko hierfür trägt allein der Benutzer / Betreiber.

Zielgruppe / Qualifikation des Personals

Für die Bedienung des Produkts ist keine spezielle Qualifikation erforderlich.

Für die Wartung des Produkts ist keine spezielle Qualifikation erforderlich.

Installation, Inbetriebnahme

Die Installation und Inbetriebnahme des Produkts darf nur durch dafür ausgebildete Elektrofachkräfte mit entsprechender Qualifikation erfolgen.

Die Elektrofachkraft muss diese Anleitung gelesen und verstanden haben und den Anweisungen folgen.

Die Elektrofachkraft muss die in ihrem Land geltenden nationalen Vorschriften bezüglich Installation, Funktionsprüfung, Reparatur und Wartung von elektrischen Produkten beachten.

Die Elektrofachkraft muss die „5 Sicherheitsregeln“ (DIN VDE 0105, EN 50110) kennen und korrekt anwenden:

1. Freischalten
2. Gegen Wiedereinschalten sichern
3. Spannungsfreiheit feststellen
4. Erden und Kurzschließen
5. Benachbarte, unter Spannung stehende Teile abdecken oder abschränken

Was bedeuten die verwendeten Symbole?

Gefahrenhinweise und Hinweise sind in der Gebrauchsanleitung deutlich gekennzeichnet. Es werden folgende Symbole verwendet:



Gefahr durch elektrischen Schlag! *Unmittelbare Lebens- oder Verletzungsgefahr!* Unmittelbar gefährliche Situation, die Tod oder schwere Verletzungen zur Folge hat.



Warnung! *Wahrscheinlich Lebens- oder Verletzungsgefahr!* Allgemein gefährliche Situation, die Tod oder schwere Verletzungen zur Folge hat.



Vorsicht! *Eventuelle Verletzungsgefahr!* Gefährliche Situation, die Verletzungen zur Folge haben kann.



Achtung! *Gefahr vor Produkteschäden!* Situation, die Sachschäden zur Folge haben kann.



Hinweis: Informationen, die zum besseren Verständnis der Abläufe gegeben werden.



Sicherheitshinweise

- Für einen sicheren Umgang mit dem Produkt muss der Benutzer des Produktes diese Gebrauchsanleitung vor der ersten Benutzung gelesen und verstanden haben.
- Beachten Sie alle Sicherheitshinweise! Wenn Sie die Sicherheitshinweise missachten, gefährden Sie sich und andere.
- Gebrauchsanleitung immer in Reichweite aufbewahren.
- Wenn Sie das Produkt verkaufen oder weitergeben, händigen Sie unbedingt auch diese Gebrauchsanleitung aus.
- Immer mit Umsicht und nur in guter Verfassung arbeiten: Müdigkeit, Krankheit, Alkoholgenuß, Medikamenten- und Drogeneinfluss sind unverantwortlich, da Sie das Produkt nicht mehr sicher benutzen können.
- Dieses Produkt ist nicht dafür bestimmt, durch Personen (einschließlich Kindern) mit eingeschränkten physischen, sensorischen oder geistigen Fähigkeiten oder Mangel an Erfahrung und/oder Wissen benutzt zu werden, es sei denn, Sie werden durch eine für ihre Sicherheit zuständige Person beaufsichtigt oder erhalten von dieser Anweisungen, wie das Produkt zu benutzen ist.
- Lagern Sie das Produkt in einer trockenen Umgebung.
- Das Produkt darf nur benutzt werden, wenn es einwandfrei in Ordnung ist. Ist das Produkt oder ein Teil davon defekt, muss es außer Betrieb genommen und fachgerecht entsorgt werden.
- Verwenden Sie das Produkt nicht in explosionsgefährdeten Räumen oder in der Nähe von brennbaren Flüssigkeiten oder Gasen!
- Überlasten Sie das Produkt nicht. Benutzen Sie das Produkt nur für Zwecke, für die es vorgesehen ist.
- Überprüfen Sie das Produkt regelmäßig auf Schäden (Sichtkontrolle).
- Immer die gültigen nationalen und internationalen Sicherheits-, Gesundheits- und Arbeitsvorschriften beachten.
- Beim Bohren in Wand, Decke oder Fußboden auf Kabel sowie Gas- und Wasserleitungen achten.
- Nur vom Hersteller zugelassene LED-Ansteuerungen und LED-Leuchten verwenden.
- Verwenden Sie nur zugelassene Anschlussleitungen für den Ein- und Ausgang.
- Verwenden Sie nur zugelassene Anschlussklemmen.
- Der elektrische Anschluss darf nur von entsprechend qualifizierten Fachkräften durchgeführt werden.



Elektrische Sicherheit

- Die Installation des Produkts darf nur durch eine qualifizierte Elektrofachkraft (z.B. Elektriker) erfolgen, die mit den einschlägigen Vorschriften (z.B. VDE) vertraut ist! Durch unsachgemäße Arbeiten an der Netzspannung gefährden Sie nicht nur sich selbst, sondern auch andere! Haben Sie keine Fachkenntnisse für die Montage, so nehmen Sie die Montage nicht selbst vor, sondern beauftragen Sie einen Fachmann.
- Die Absicherung muss mit einem Fehlerstrom-Schutzschalter (FI-Schalter) mit einem Bemessungsfehlerstrom von nicht mehr als 30mA erfolgen.
- Das Produkt darf nur innerhalb der angegebenen Grenzen für Spannung und Leistung verwendet werden (siehe Typenschild).
- Das Produkt nicht mit nassen Händen anfassen!
- Bei Beschädigungen umgehend Netzspannung abschalten. Produkt nie beschädigt benutzen.



Produktespezifische Sicherheitshinweise

- Verwenden Sie nur zugelassene Anschlussleitungen für den Ein- und Ausgang.
- Die KNX-LED-Dimmer dürfen nur in geschlossenen und trockenen Räumen betrieben werden.
- Die Ausgangsspannung des LED-Dimmers (gemäß Typenschild: Dimmer und Netzgerät) muss mit der Betriebsspannung der LED-Leuchte (gemäß Typenschild: LED-Leuchte) übereinstimmen.
- Das Produkt darf nur in dem angegebenen Umgebungstemperaturbereich betrieben werden.
- Das Produkt darf nur an einer dem Typenschild entsprechenden Eingangsspannung angeschlossen werden.
- Das Produkt darf nur in dem auf dem Typenschild angegebenen Leistungsbereich betrieben werden.
- Das Produkt muss zu allen Seiten einen Abstand von min. 2cm zu benachbarten Flächen (umgebenen Luftraum) haben.
- Stellen Sie eine gute Belüftung des Gehäuses sicher und platzieren Sie keine Gegenstände darauf. Es muss ein Abstand von 10-15 cm zu anderen Wärmequellen eingehalten werden.
- Schließen Sie keine Spannungen größer als die standardisierte Busspannung an den KNX-Eingang an.

- Das Produkt darf keiner hohen Umgebungstemperatur, keiner direkten Sonnenbestrahlung ausgesetzt werden. Das Produkt darf nicht in der Nähe von Wärmequellen betreiben werden. Bitte beachten Sie die Einschränkungen über die maximale Umgebungstemperatur.
- Der Nennstrom der Anschlussleitung sollte größer als der Nennstrom des Netzgerätes sein.
- Vor allen Arbeiten am Produkt Spannung abschalten.
- Bei längerer Abwesenheit Netzspannung trennen.
- Reparaturen grundsätzlich nur vom **Elektrofachmann** durchführen lassen. Bei unsachgemäß durchgeführten Reparaturen besteht *unmittelbare Brand-, Lebens- oder Verletzungsgefahr!*
- Vor Inbetriebnahme Gebrauchsanleitung lesen und beachten.



- Wenn anzunehmen ist, dass ein gefahrloser Betrieb nicht mehr möglich ist, so ist das Produkt außer Betrieb zu setzen und gegen unbeabsichtigten Betrieb zu sichern. Lassen Sie das Produkt anschließend von einem Fachmann prüfen.
Es ist anzunehmen, dass ein gefahrloser Betrieb nicht mehr möglich ist, wenn:
 - das Produkt sichtbare Beschädigungen aufweist
 - das Produkt nicht oder nicht richtig arbeitet (flackerndes Licht, austretender Qualm bzw. Brandgeruch, hörbare Knistergeräusche, Verfärbungen am Produkt oder angrenzenden Flächen)
 - nach längerer Lagerung unter ungünstigen Verhältnissen, oder
 - nach schweren Transportbeanspruchungen
- Lassen Sie das Verpackungsmaterial nicht achtlos liegen, dieses könnte für Kinder zu einem gefährlichen Spielzeug werden.
- In gewerblichen Einrichtungen sind die Unfallverhütungsvorschriften des Verbandes der gewerblichen Berufsgenossenschaften für elektrische Anlagen und Betriebsmittel zu beachten!
- Sollten Sie noch Fragen haben, die in dieser Bedienungsanleitung nicht beantwortet werden, so wenden Sie sich bitte an uns oder Ihren Fachinstallateur.

Ihr Produkt im Überblick

Lieferumfang

KNX LED-Dimmer:

- 18151000 oder 18161000
- Bedienungsanleitung

Prüfen Sie den Lieferumfang auf Vollständigkeit. Die oben genannten Teile müssen in der Verpackung enthalten sein.



Kompatibel zu

Das Produkt ist kompatibel und zertifiziert zum KNX – Bussystem.
Minimale Systemanforderungen der Software: ETS3.0F oder höher.



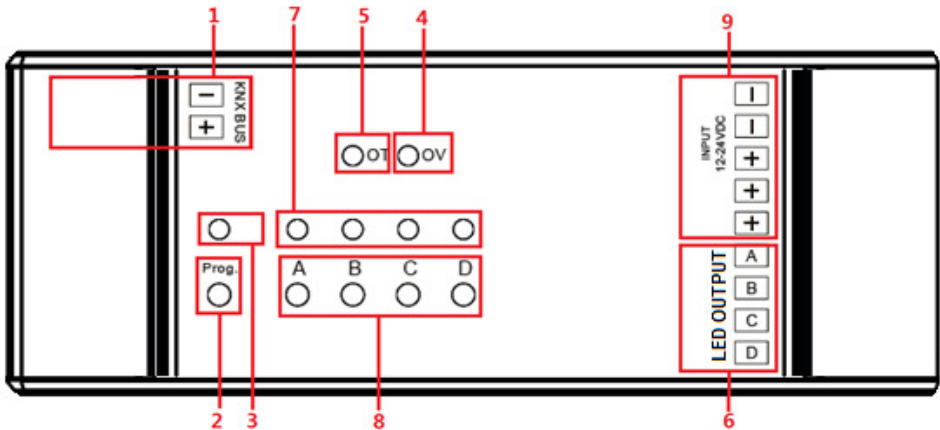
Vor der ersten Inbetriebnahme

Entfernen Sie alle Verpackungsmaterialien und kontrollieren Sie das Produkt und Zubehör auf Beschädigungen. Nach einer feuchten oder kalten Lagerung, lassen Sie das Produkt vor der ersten Verwendung liegen, bis sich das Produkt an die Umgebungstemperatur angepasst hat und kein Kondensat entsteht.

Bedienung


Der KNX LED-Dimmer 18151000 / 18161000 verfügt über 4 Kanäle mit max. 4 verschiedenen Adressen für ein-, zwei-, drei- und vierfarbige LED Applikationen. Das Produkt kann über die Eingangsspannung des Dimmers Ein- und Aus geschaltet werden.



Die angeschlossenen LEDs können manuell oder über die ETS Software angesteuert / gedimmt werden, siehe Kapitel „KNX Inbetriebnahme / Betrieb über KNX-Bus“



- 1.) KNX / EIB Busanschlussklemme.
- 2.) Programmier-Taste, Zuweisung der physikalischen KNX Adresse
- 3.) Status LED:
rote LED, Programmiermodus (physikalische Adresse)
grüne LED, Normalbetrieb
- 4.) Status LED aktiv bei Überspannung
- 5.) Status LED aktiv bei Übertemperatur
- 6.) Masse Ausgänge, LED Lastanschlüsse
- 7.) Status LED der aktiven Ausgangskanäle
- 8.) Manuelle Bedientasten:
kurzer Tastendruck: Schalte Kanal, An / Aus
langer Tastendruck: Relatives Dimmen
- 9.) Eingangsklemmen mit Eingangsspannung von 12-36 VDC,
gemeinsamer + Pol für
angeschlossene LEDs

Geräteinstallation und Anschluss an KNX Bus

Schritt	Tätigkeit	Erläuterung
1	Verschrauben Sie das Gerät an der entsprechend vorgesehenen Stelle.	Das Verschrauben des KNX LED-Dimmers darf nur über die dafür vorgesehenen Schraubstellen erfolgen. Achten Sie auf einen Mindestabstand von 20 mm zur nachfolgenden Konstruktion.
2	Stellen Sie sicher, dass die Spannungsversorgung abgeschaltet ist.	Spannungsfreiheit feststellen!
3	 <p>Verbinden Sie im spannungsfreien Zustand den KNX LED-Dimmer mit einer geeigneten LED-Leuchte für Konstantspannung. Die LED-Betriebsspannung und die sekundär Spannung des KNX LED-Dimmers müssen übereinstimmen. Sollte der KNX LED-Dimmer vorher an die Primärspannung angeschlossen gewesen sein, warten Sie min. 1 Minute mit dem Anschluss der LED-Leuchte. Achten Sie auf die richtige Polung der Anschlussleitungen. Falsche Polarität kann die LED-Leuchte zerstören.</p>	<p>Achten Sie auf festen Sitz der gesamten Schraubverbindungen und Steckverbindungen! LED-Leuchte und KNX LED-Dimmer sind unter Verwendung einer geeigneten Anschlussklemme zu verbinden. Zwischen KNX LED-Dimmer und LED-Leuchte, muss ein Mindestabstand von 20 cm eingehalten werden. Eine falsche Anschlussspannung oder ein falscher Konstantstrom kann die LEDs zerstören. Bei dem Anschließen der LED, während anliegender Primärspannung wird die LED zerstört. Die Klemmstellen nicht festverlegter Leitungen sind von Zug und Schub zu entlasten.</p>
4	Verbinden Sie den KNX-Bus mit den KNX-Eingangsklemmen (1.) des KNX LED-Dimmers (siehe Schaltbild Abb.01)	Die Polarität des KNX-Bus muss beachtet werden. Die KNX-Busspannung wird zum Betrieb benötigt und muss dem KNX LED-Dimmer zugeführt werden.

Schritt	Tätigkeit	Erläuterung
5	 <p>Die Betriebsspannung der LED-Leuchte und die des LED-Netzgerätes müssen übereinstimmen. Installieren Sie das LED-Netzgerät nach den Vorgaben des Herstellers. Verbinden Sie die Primäranschlüsse (9.) des KNX LED-Dimmers mit der ankommenden Ausgangsspannung des LED-Netzgerätes (a) Verbinden Sie den sekundären +Pol Anschluss des LED-Netzgerätes mit dem V+ Eingang des LED-Dimmers. (b) Verbinden Sie den sekundären -Pol Anschluss des LED-Netzgerätes mit dem V- Eingang des KNX LED-Dimmers.</p>	<p>Achten Sie auf festen Sitz der gesamten Schraubverbindungen und Steckverbindungen! Die Klemmstellen nicht festverlegter Leitungen sind von Zug und Schub zu entlasten.</p> <p>Die Eingangsklemmen V+ / V- sind jeweils für einen maximalen Betriebsstrom von 10A ausgelegt.</p> <p>Bei einem Betriebsstrom größer 10A sind zwei primäre Eingangsklemmen (Input 12-36V DC) des LED-Dimmers zu nutzen.</p>
6	 <p>Nach der Installation nach den ersten 5 Punkten stellen Sie die Spannungsversorgung des Netzgerätes und des KNX-Bus wieder her.</p>	<p>Prüfen Sie die einwandfreie Funktion der Installation.</p>

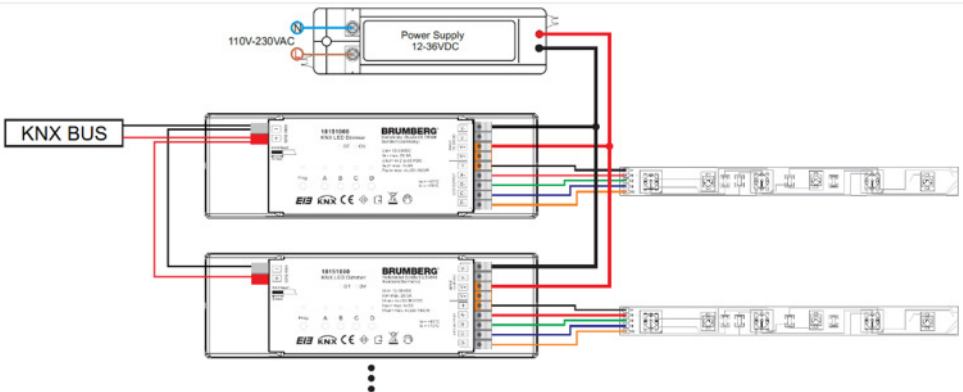


Abb.01

KNX Inbetriebnahme / Betrieb über KNX-Bus

Der KNX LED-Dimmer 18151000 / 18161000 verfügt über 4 Kanäle mit max. 4 verschiedenen Adressen für ein-, zwei-, drei- und vierfarbige LED Applikationen. Die KNX Konfigurierung erfolgt manuell zugehörige Software in Verbindung mit der ETS Software (ETS3.0F oder höher).

Das aktuelle Programm zur Parametrierung im Dateiformat *.vd4, sowie die zugehörige Anleitung zum Programm, erhalten Sie im Brumberg Download-Bereich „KNX-Support“ auf der Brumberg Homepage unter <http://www.brumberg.com/de/service/download/>.

Nach der korrekten Geräteinstallation und Anschluss an den KNX Bus mit KNX-Schnittstelle, erfolgt die Vergabe der physikalischen Adresse und die Parametrierung der einzelnen Kanäle.

Geräteadressierung:

- 1.) Programmier-LED (2.) am Gerät drücken, die Programmier-LED (3.) leuchtet.
- 2.) Laden der physikalischen KNX Adresse aus der ETS-Software über die Schnittstelle. Die Programmier-LED (3.) erlischt nach erfolgreicher Adressierung.
- 3.) Laden der zuvor heruntergeladenen vd4-Datei, mit gewünschter Parametrierung nach Software Anleitung (siehe Brumberg Download-Bereich „KNX-Support“).
- 4.) Wenn das Gerät betriebsbereit ist kann die gewünschte Funktion geprüft werden (ist auch mit Hilfe der ETS-Software möglich).

Reinigung und Wartung

Solange das Produkt ordnungsgemäß funktioniert ist es beinahe wartungsfrei. Das Produkt und Kabel regelmäßig durch Sichtprüfung auf Beschädigungen überprüfen.

Produkt reinigen

- Beachten Sie vor der Reinigung auch die Sicherheitshinweise.
- Das Reinigen des Produktes ist nur im ausgeschalteten, oder spannungsfreiem Zustand mit einem trockenen, weichen Tuch erlaubt.
- Verwenden Sie kein Wasser, keine Reinigungs- oder Lösungsmittel.

Lagerung und Transport

Das Produkt muss trocken gelagert und transportiert werden. Nach einer feuchten oder kalten Lagerung, lassen Sie das Produkt vor der ersten Verwendung liegen, bis sich das Produkt an die Umgebungstemperatur angepasst hat und kein Kondensat entsteht. Warten Sie bis evtl. vorhandenes Kondensat verfliegen ist.

Störungen und Hilfe

Wenn etwas nicht funktioniert...



Gefahr! Gefahr für Leib und Leben! Unsachgemäße Reparaturen können dazu führen, dass Ihr Produkt nicht mehr sicher funktioniert. Sie gefährden damit sich und Ihre Umgebung.

Oft sind es nur kleine Fehler, die zu einer Störung führen. Meistens können Sie diese leicht selbst beheben. Bitte sehen Sie zuerst in der folgende Tabelle nach, bevor Sie sich an die Firma Brumberg wenden. So ersparen Sie sich viel Mühe und eventuell auch Kosten.

Fehler/Störung	Ursache	Abhilfe
Produkt funktioniert nicht	Keine Netzspannung?	Sicherung prüfen

Können Sie den Fehler nicht selbst beheben, wenden Sie sich bitte direkt an Brumberg. Beachten Sie bitte, dass durch unsachgemäße Reparaturen auch der Gewährleistungsanspruch erlischt und Ihnen ggf. Zusatzkosten entstehen.



Wenn anzunehmen ist, dass ein gefahrloser Betrieb nicht mehr möglich ist, so ist das Produkt außer Betrieb zu setzen und gegen unbeabsichtigten Betrieb zu sichern. Lassen Sie das Produkt anschließend von einem Fachmann prüfen.

Es ist anzunehmen, dass ein gefahrloser Betrieb nicht mehr möglich ist, wenn:

- das Produkt sichtbare Beschädigungen aufweist
- das Produkt nicht oder nicht richtig arbeitet (flackerndes Licht, austretender Qualm bzw. Brandgeruch, hörbare Knistergeräusche, Verfärbungen am Produkt oder angrenzenden Flächen)

Entsorgung

Produkt entsorgen

Produkte, die mit dem nebenstehenden Symbol gekennzeichnet sind, dürfen nicht mit dem Hausmüll entsorgt werden. Sie sind verpflichtet, solche Elektro- und Elektro-.Altgeräte separat zu entsorgen.

- Informieren Sie sich bitte bei Ihrer Kommune über die Möglichkeiten der geregelten Entsorgung.
- Mit der getrennten Entsorgung führen Sie die Altgeräte dem Recycling oder anderen Formen der Wiederverwertung zu. Sie helfen damit zu vermeiden, dass u.U. belastende Stoffe in die Umwelt gelangen.



Verpackung entsorgen

Die Verpackung besteht aus Karton und entsprechend gekennzeichneten Kunststoffen, die wiederverwertet werden können.

- Führen Sie diese Materialien der Wiederverwertung zu.

Technische Daten

Artikelnummer	18151000	18161000
Montageart	unabhängiges Betriebsgerät	Reiheneinbau (REG)
Steuersignal	KNX / EIB (Busspannung 21-30VDC)	KNX / EIB (Busspannung 21-30VDC)
Anzahl der unabhängigen Kanäle	1-4	1-4
Max. Ausgangsstrom	4 x 5A	4 x 5A
Spannungsbereich	12-36 VDC	12-36 VDC
Max. Ausgangsleistung	4x 60W (bei 12 VDC); 4x 120W (bei 24 VDC)	4x 60W (bei 12 VDC); 4x 120W (bei 24 VDC)
Ausgangssignal (Dimmung)	Pulsweitenmodulation (PWM)	Pulsweitenmodulation (PWM)
Leitungsquerschnitt mm²	0,5 - 2,5	0,5 - 2,5
Belastbarkeit pro Anschlussklemme	max. 5 A	max. 5 A
Abmessungen (L x B x H)	170mm x 54mm x 30mm	110mm x 54mm x 66mm
Teilungseinheiten	-	3 TE
Schutzart	IP20	IP20
Schutzklasse	III	III
Tc-Punkt	max. +75 °C	max. +75 °C
Umgebungstemperatur (Ta)	max. +45 °C	max. +45 °C
"OT" LED-Anzeige	aktiv bei Übertemperatur > Tc	aktiv bei Übertemperatur > Tc
"OV" LED-Anzeige	aktiv bei Eingangsspannungen > 40VDC	aktiv bei Eingangsspannungen > 40VDC