

BRUMBERG

Licht. Seit 1873.

**48 V Schienensystem für
moderne Lichtlösungen.**
Einfach. Flexibel. Individuell.

www.brumberg.com

BRUMBERG

Unser Vertriebsteam steht Ihnen zu allen kaufmännischen und technischen Fragen zur Verfügung.

Fon: **+49 2934 9611-800**

E-Mail: info@brumberg.com

Sie erreichen uns:

Montag bis Donnerstag: 08:00 bis 17:00 Uhr

Freitag: 08:00 bis 14:00 Uhr

Gerne können Sie auch das Kontaktformular auf unserer Website nutzen - wir melden uns schnellstmöglich bei Ihnen.

PEPA LINEAR 48 V.

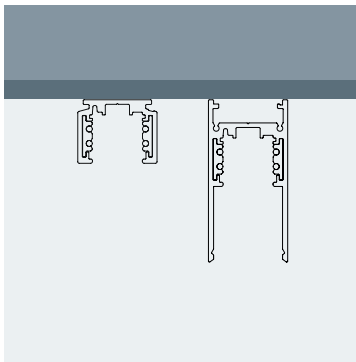
Flexibles Licht für moderne Raumkonzepte.

Mit PEPA LINEAR 48 V bietet Brumberg ein vielseitiges Schienensystem für anspruchsvolle Lichtlösungen. Die schlanke Bauweise, die einfache Installation und die große Auswahl an kompatiblen Leuchten machen es zur idealen Wahl für Wohnräume, Büros, Gastronomie oder den Einzelhandel.

Ein besonderer Vorteil: **Die Polarität muss bei der Montage nicht beachtet werden**, was die Installation erleichtert und Zeit spart. Zudem ist das Netzgerät direkt in die Schiene integriert, sodass **kein externes Trafogehäuse** erforderlich ist. Dies sorgt für eine besonders ästhetische, durchgängige Optik, ohne das Gesamtbild zu stören.

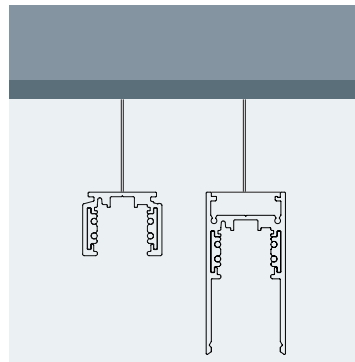
Dank der **energieeffizienten 48 V-Technologie** und der kompatiblen Lichtsteuerung mit DALI lassen sich maßgeschneiderte Lichtkonzepte einfach umsetzen.

Ob gerichtetes Akzentlicht, homogene Grundbeleuchtung oder stilvolle Pendelleuchten – das PEPA LINEAR 48 V System bietet Ihnen maximale Flexibilität für individuelle Lichtlösungen.



Anbau

Die Stromschienen lassen sich mühelos an Decke oder Wand befestigen. Mit einer dezenten Aufbauhöhe von nur 21 mm in der flachen und 54 mm in der hohen Ausführung fügen sie sich harmonisch in das Gesamtbild der Decke ein.



Pendel

Neben der direkten Befestigung an Decke oder Wand können Stromschienen mit passendem Zubehör auch abgehängt werden. Die filigrane Drahtseilabhängung ermöglicht eine elegante und flexible Installation – ideal, um die Schiene auch von schrägen Decken präzise auszuhängen oder verschiedene Höhenakzente im Raum zu setzen.



Vorteile des 48 V-Schienensystems gegenüber 230 V-Systemen

Moderne Lichtplanung erfordert maximale Flexibilität, Effizienz und gestalterische Freiheit. Unser 48 V-Schienensystem bietet gegenüber herkömmlichen 230 V-Lösungen entscheidende Vorteile:

Sicherheit & Energieeffizienz.

Niedervolt-Technologie reduziert die Gefahr von Stromschlägen und erleichtert die Installation. Geringere Wärmeentwicklung sorgt für eine längere Lebensdauer der Leuchten.

Designfreiheit & Flexibilität.

Kompakte Schienenquerschnitte ermöglichen dezente, elegante Lichtlösungen. Leuchten lassen sich flexibel und werkzeuglos versetzen – ideal für sich ändernde Raumkonzepte.

Erweiterte Steuerungsmöglichkeiten.

Perfekte Integration in smarte Lichtsteuerungen wie DALI. Individuelle Lichtstimmungen für jede Umgebung – von akzentuierter Shopbeleuchtung bis hin zur atmosphärischen Wohnraumbelichtung.

Höhere Planungsfreiheit.

48 V-Technologie erlaubt längere Schienenstrecken ohne Leistungsverlust. Ideal für komplexe Lichtlösungen in Architektur, Retail und Office-Bereichen. Mit unserem 48 V-Schienensystem kombinieren Sie höchste Funktionalität mit modernem Design.

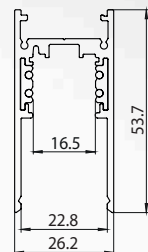
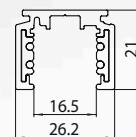
Licht grenzenlos linear.

Flexible Beluchtungslösungen für moderne Räume.

Schiene hoch



- 1 PEPA RONDO LED-Schienenstrahler 16 W
- 2 PEPA RONDO LED-Schienenstrahler 8 W
- 3 PEPA LINEAR LED-Linear-Leuchte Linsenoptik 9,5 W
- 4 PEPA LINEAR LED-Linear-Leuchte Linsenoptik 14,6 W
- 5 PEPA LINEAR LED-Linear-Leuchte, opal 9,6 W
- 6 PEPA LINEAR LED-Linear-Leuchte, opal 18,8 W
- 7 PEPA LINEAR LED-Linear-Schienenstrahler Linsenoptik, schwenkbar 14,6 W
- 8 PEPA LINEAR LED-Linear-Schienenstrahler Linsenoptik, schwenkbar 9,5 W
- 9 PEPA BALL LED-Pendel-Leuchte, fokussierbar, 10 W
- 10 PEPA PEN LED-Pendel-Leuchte, 10 W





4

Schiene flach

6

Schiene flach,
abgependelt

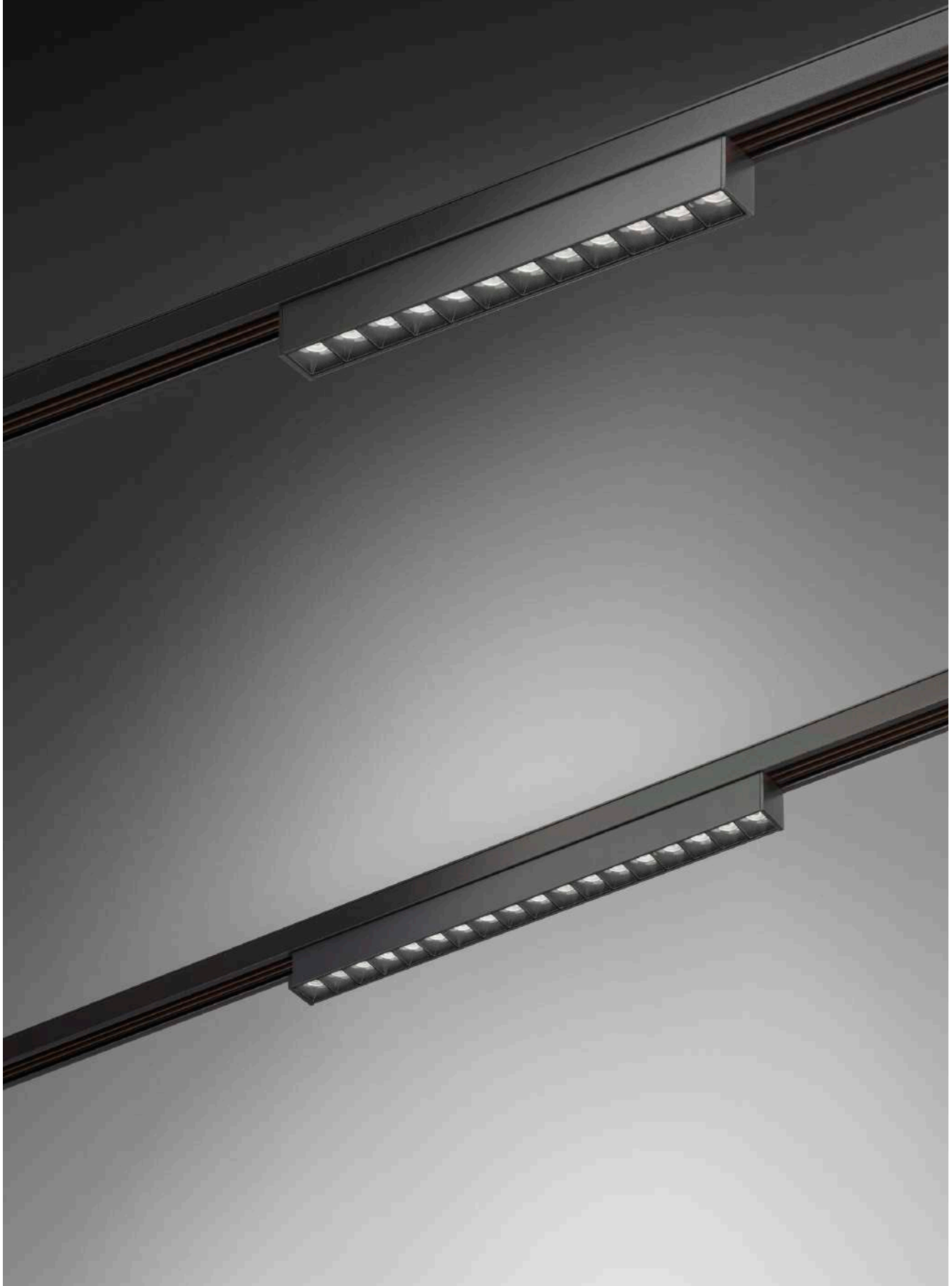
6

9

10

PEPA LINEAR LED-Linear-Schienenleuchten.

Präzision und Effizienz für maximale Lichtwirkung.

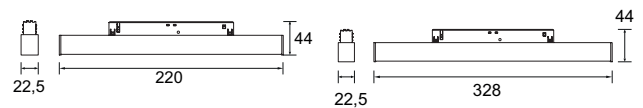


Präzises Licht, gezielt gelenkt.

Der 48 V-Lichtbalken mit Linsenoptik kombiniert modernste Optiktechnologie mit maximaler Effizienz. Durch die präzise geformten Linsen entsteht eine homogene und blendfreie Ausleuchtung – ideal für Büros, Verkaufsf lächen und Hospitality-Bereiche.

- Exakte Lichtlenkung: Höchste Effizienz durch präzise Linsenoptik.
- Zwei Größenvarianten: Flexibel anpassbar für jede Raumgröße.
- Hoher Sehkomfort dank UGR <13 – Minimale Blendung für angenehmes, augenschonendes Licht.
- Intelligente Lichtsteuerung mit DALI: Für flexible Lichtsteuerung individueller Beleuchtungsszenarien.

Mögliche Anwendungsbereiche: Office, Shop/Retail, Showrooms, öffentliche Gebäude



Artikel-Nr. 43110083

Artikel-Nr. 43111083

PEPA LINEAR LED-Schienenleuchten 48 V DC, DALI-2 dimmbar

Leuchte inkl. DALI-Adapter, Ausführung: LED, Farbwiedergabe: CRI > 90, Material: Aluminium / Polycarbonat, UGR < 13

| Artikel-Nr. strukturschwarz | Abstrahl- winkel | Farbtemperatur | Lichtstrom | Farbwiedergabe | Ansteuerung | Leistung | Systemeffizienz | Preis € |
|--------------------------------|---------------------|----------------|------------|----------------|---------------|---------------|-----------------|---------|
| 43110083 | 24° | 3.000 K | 870 lm | CRI > 90 | DALI-2 | 9,5 W | 91 lm / W | 169,90 |
| 43111083 | 24° | 3.000 K | 1.310 lm | CRI > 90 | DALI-2 | 14,6 W | 89 lm / W | 189,90 |



Diese Artikel unterliegen der Rabattgruppe 1.

Flaches Profil.



Hohes Profil.



PEPA LINEAR LED-Linear-Schienenstrahler.

Maximale Flexibilität für dynamische Lichtkonzepte.

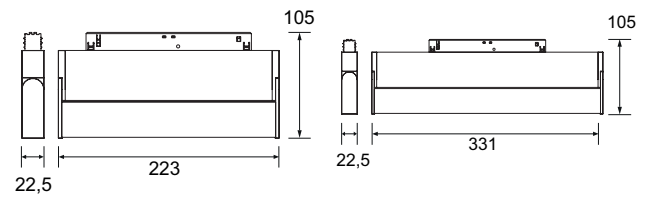


Licht genau dort, wo es gebraucht wird.

Mit dem neigbaren 48 V-Riegel lassen sich gezielte Lichtakzente setzen. Dank der flexiblen Ausrichtung kann das Licht exakt auf Wände, Objekte oder bestimmte Raumzonen gerichtet werden – perfekt für Museen, Galerien oder Shops.

- Individuell neigbar: Flexible Ausrichtung für maßgeschneiderte Lichtlösungen.
- Höchste Lichtqualität: Ideal für Akzent- und Zonenbeleuchtung.
- Vielseitig einsetzbar – Perfekt für Akzent-, Wand- und Objektbeleuchtung.
- Hoher Sehkomfort dank UGR < 13 – Minimale Blendung für angenehmes, augenschonendes Licht.
- Intelligente Lichtsteuerung mit DALI: Für flexible Lichtsteuerung individueller Beleuchtungsszenarien.

Mögliche Anwendungsbereiche: Shop/Retail, Museen, Galerien, Akzentbeleuchtung in Wohnräumen



Artikel-Nr. 43120083

Artikel-Nr. 43121083

PEPA LINEAR LED-Schienenstrahler 48 V DC, DALI-2 dimmbar

Leuchte inkl. DALI-Adapter, Ausführung: LED, Farbwiedergabe: CRI > 90, Material: Aluminium / Polycarbonat, UGR < 13

| Artikel-Nr. | Abstrahlwinkel | Farbtemperatur | Lichtstrom | Farbwiedergabe | Ansteuerung | Leistung | Systemeffizienz | Preis € |
|-------------|----------------|----------------|------------|----------------|---------------|---------------|-----------------|---------|
| 43120083 | 24° | 3.000 K | 870 lm | CRI > 90 | DALI-2 | 9,5 W | 91 lm / W | 189,90 |
| 43121083 | 24° | 3.000 K | 1.310 lm | CRI > 90 | DALI-2 | 14,6 W | 89 lm / W | 199,90 |



Diese Artikel unterliegen der Rabattgruppe 1.

Flaches Profil.



Hohes Profil.



Der **Darklight-Reflektor** für eine besonders blendfreie Lichtlenkung sorgt. Durch eine optimierte Lichtführung und präzise Reflektorbeschichtung wird das Licht gezielt abgestrahlt, während die Lichtquelle selbst kaum sichtbar ist. Das sorgt für hohen Sehkomfort und eine elegante Optik mit minimaler Blendung.

PEPA LINEAR LED-Linear-Schienenleuchten.

Sanfte Lichtverteilung für angenehme Atmosphäre.

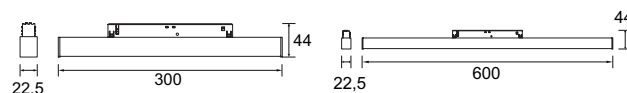


Perfekte Balance zwischen Funktionalität und Ästhetik.

Der 48 V-Lichtbalken mit opaler Abdeckung erzeugt eine gleichmäßige, diffuse Beleuchtung ohne harte Schatten. Ideal für Anwendungen, bei denen eine angenehme Grundbeleuchtung gewünscht ist – sei es in Wohnräumen, Lounges oder Empfangsbereichen.

- Softes, blendfreies Licht: Harmonische Raumwirkung.
- Minimalistisches Design: Dezentere Integration in jedes Interieur.
- Flexibel kombinierbar: Zwei Größenvarianten für individuelle Lichtplanung.
- Intelligente Lichtsteuerung mit DALI: Für flexible Lichtsteuerung individueller Beleuchtungsszenarien.

Mögliche Anwendungsbereiche: Wohnräume, Hotellerie, Empfangsbereiche, Gastronomie



Artikel-Nr. 43100083

Artikel-Nr. 43101083

PEPA LINEAR LED-Schienenleuchten 48 V DC, DALI-2 dimmbar

Leuchte inkl. DALI-Adapter, Ausführung: LED, Farbwiedergabe: CRI > 90, Material: Aluminium / Polycarbonat

| Artikel-Nr. | Abstrahlwinkel | Farbtemperatur | Lichtstrom | Farbwiedergabe | Ansteuerung | Leistung | Systemeffizienz | Preis € |
|-------------|----------------|----------------|------------|----------------|---------------|---------------|-----------------|---------|
| 43100083 | 120° | 3.000 K | 750 lm | CRI > 90 | DALI-2 | 9,6 W | 78 lm / W | 169,90 |
| 43101083 | 120° | 3.000 K | 1.510 lm | CRI > 90 | DALI-2 | 18,8 W | 80 lm / W | 189,90 |



Diese Artikel unterliegen der Rabattgruppe 1.

Flaches Profil.



Hohes Profil.



PEPA RONDO LED-Schienenstrahler.

Maximale Präzision für gezielte Lichtinszenierung.

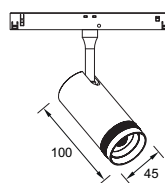


Licht fokussiert nach Bedarf.

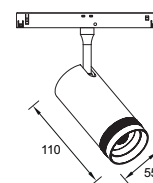
Die 48 V-Spots setzen klare Akzente mit hochwertiger Lichtqualität. Dank zwei Größenvarianten lassen sie sich flexibel für gezielte Objektbeleuchtung oder flächige Raumakzente einsetzen.

- Flexibler Lichtaustritt – Der einstellbare Austrittswinkel ermöglicht eine präzise Anpassung der Lichtverteilung.
- Dreh- und schwenkbar: Maximale Freiheit in der Lichtgestaltung.
- Hochwertige LED-Technologie: Langlebig und energieeffizient.
- Intelligente Lichtsteuerung mit DALI: Für flexible Lichtsteuerung individueller Beleuchtungsszenarien.

Mögliche Anwendungsbereiche: Shop/Retail, Ausstellungen, Wohnräume, Restaurants



Artikel-Nr. 43130083



Artikel-Nr. 43131083

PEPA RONDO LED-Schienenstrahler 48 V DC, DALI-2 dimmbar

Leuchte inkl. DALI-Adapter, Ausführung: LED, Farbwiedergabe: CRI > 90, Material: Aluminium / Polycarbonat, UGR < 13 bei 25°, UGR < 22 bei 55°



| Artikel-Nr. | Abstrahlwinkel | Farbtemperatur | Lichtstrom | Farbwiedergabe | Ansteuerung | Leistung | Systemeffizienz | Preis € |
|-------------|----------------|----------------|------------|----------------|---------------|-------------|-----------------|---------|
| 43130083 | 25° - 55° | 3.000 K | 680 lm | CRI > 90 | DALI-2 | 8 W | 85 lm / W | 219,90 |
| 43131083 | 25° - 55° | 3.000 K | 1.050 lm | CRI > 90 | DALI-2 | 16 W | 65 lm / W | 229,90 |



Diese Artikel unterliegen der Rabattgruppe 1.

PEPA PEN und PEPA BALL LED-Pendel-Leuchten. Minimalistische Eleganz mit präziser Lichtführung.



Die Pendelleuchten des PEPA LINEAR 48 V-Systems vereinen elegantes Design mit gezielter Lichtwirkung. Erhältlich in zwei Varianten – zylindrisch und fokussierbar – bieten sie flexible Einsatzmöglichkeiten für moderne Lichtkonzepte.

Die zylindrische Pendelleuchte überzeugt mit ihrer klaren, minimalistischen Form und eignet sich ideal für gleichmäßige Flächenbeleuchtung in Wohn- und Objektbereichen. Die fokussierbare Pendelleuchte ermöglicht eine individuelle Anpassung des Lichtkegels, um gezielt Akzente zu setzen – perfekt für Theken, Besprechungsbereiche oder gastronomische Konzepte.



PEPA PEN LED-Pendel-Leuchte 48 V DC, DALI-2 dimmbar

Leuchte inkl. verriegelbarem DALI-Adapter, Ausführung: LED, Farbwiedergabe: CRI > 90, Material: Aluminium / Polycarbonat, UGR < 19

Pendellänge: 1.000 mm

Zur Anpassung der Pendellänge ist die Anschlussleitung in das Leuchtengehäuse einschiebbar.

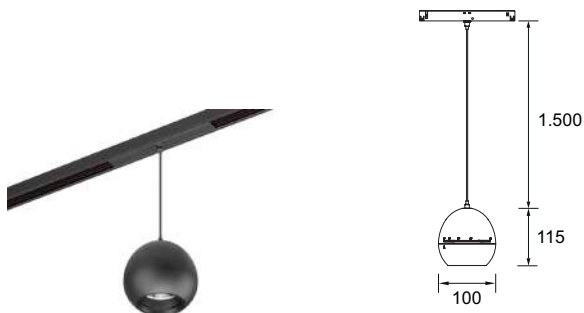


Verriegelung zur Sicherung der Leuchte.

| Artikel-Nr. | Abstrahlwinkel | Farbtemperatur | Lichtstrom | Farbwiedergabe | Ansteuerung | Leistung | Systemeffizienz | Preis € |
|-------------|----------------|----------------|------------|----------------|---------------|-------------|-----------------|---------|
| 43140083 | 24° | 3.000 K | 760 lm | CRI > 90 | DALI-2 | 10 W | 76 lm / W | 199,90 |



Diese Artikel unterliegen der Rabattgruppe 1.



PEPA BALL LED-Pendel-Leuchte 48 V DC, DALI-2 dimmbar

Leuchte inkl. verriegelbarem DALI-Adapter, Ausführung: LED, Farbwiedergabe: CRI > 90, Material: Aluminium / Polycarbonat, UGR < 13 bei 15°, UGR < 16 bei 55°

Pendellänge: 1.500 mm

Zur Anpassung der Pendellänge ist die Anschlussleitung in das Leuchtengehäuse einschiebbar.



Verriegelung zur Sicherung der Leuchte.



Dezente Skala zur individuellen Anpassung des Lichtkegels.

| Artikel-Nr. | Abstrahlwinkel | Farbtemperatur | Lichtstrom | Farbwiedergabe | Ansteuerung | Leistung | Systemeffizienz | Preis € |
|-------------|----------------|----------------|------------|----------------|---------------|-------------|-----------------|---------|
| 43135083 | 15° - 55° | 3.000 K | 660 lm | CRI > 90 | DALI-2 | 10 W | 66 lm / W | 259,90 |



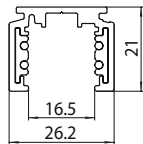
Diese Artikel unterliegen der Rabattgruppe 1.

PEPA 48 V-System, Anbaustromschiene flach.

Die 48 V-Niedervolt-Anbauschiene in der flachen Ausführung bietet eine zuverlässige Basis für flexible lineare Lichtlösungen. Sie kann einfach an Wand oder Decke montiert werden und ermöglicht eine vielseitige Raumgestaltung. Dank ihres schlichten Designs fügt sie sich harmonisch in jede Architektur ein und sorgt für eine sichere und effiziente Stromversorgung der Leuchten.

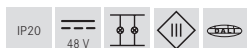


Einfach. Flexibel.
Polaritätsneutral
+ DALI.

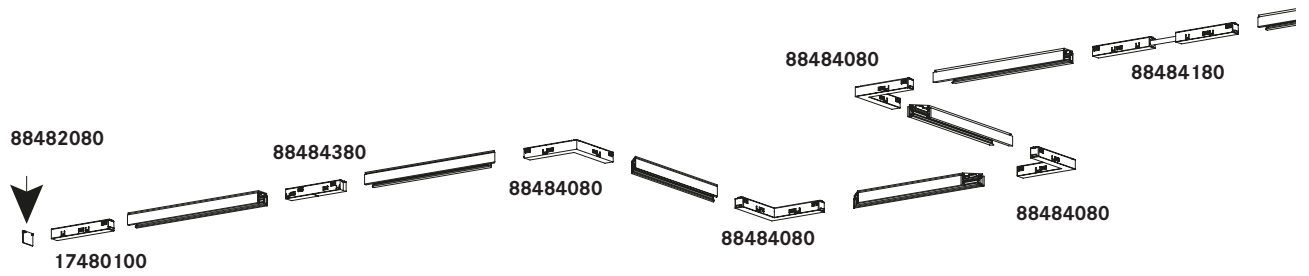



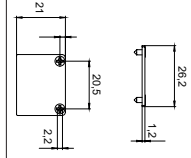

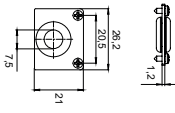

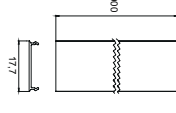

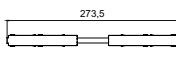

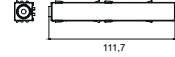

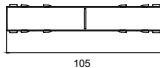

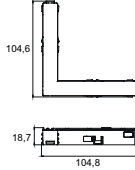

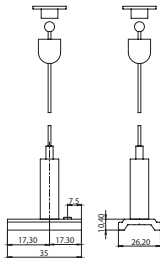

48 V Stromschiene, flach, DALI

| Artikel-Nr. | Länge | Farbe | Preis € |
|-------------|----------|---------|---------|
| 88487180 | 1.000 mm | schwarz | 64,90 |
| 88487280 | 2.000 mm | schwarz | 129,80 |
| 88487380 | 3.000 mm | schwarz | 194,70 |



Diese Artikel unterliegen der Rabattgruppe 1.



| Endstück zu 48 V-Stromschiene flach, ohne Leitungsauslass | | | Endstück zu 48 V-Stromschiene flach, mit Leitungsauslass | | |
|---|---|--|--|---|--|
|  |  | Artikel-Nr.: 88482080 Farbe: schwarz Preis €: 13,90 |  |  | Artikel-Nr.: 88482180 Farbe: schwarz Preis €: 15,90 |
| Blindabdeckung zu 48 V-Stromschiene, 3.000 mm | | | | | |
|  |  | Artikel-Nr.: 88488580 Farbe: schwarz Preis €: 49,90 | | | |
| Flexibler Verbinder, elektrisch | | | Endeinspeisung, elektrisch | | |
|  |  | Artikel-Nr.: 88484180 Farbe: schwarz Preis €: 99,90 |  |  | Artikel-Nr.: 88484280 Farbe: schwarz Preis €: 34,90 |
| Linearverbinder, elektrisch | | | L-Verbinder 90°, elektrisch | | |
|  |  | Artikel-Nr.: 88484380 Farbe: schwarz Preis €: 27,90 |  |  | Artikel-Nr.: 88484080 Farbe: schwarz Preis €: 89,90 |
| Seilabhangung mit Schnellspanner | | | Stromschiene-Zange | | |
|  |  | Artikel-Nr.: 88488700 Lange: 1.500 mm Preis €: 53,50 Artikel-Nr.: 88488730 Lange: 3.000 mm Preis €: 55,50 Artikel-Nr.: 88488750 Lange: 5.000 mm Preis €: 64,50 Farbe: silber |  | | Zur normgerechten Ablangung, Entgratung und Vorbereitung der Leiter zur Installation der 48 V-Stromschiene. Artikel-Nr.: 81107000 Preis €: 149,90 |

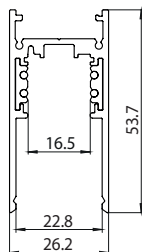
Diese Artikel unterliegen der Rabattgruppe 1.

PEPA 48 V-System, Anbaustromschiene hoch.

Die hohe 48 V-Niedervolt-Anbauschiene überzeugt mit einem schlanken, durchgängigen Design, das den Leuchtenadapter vollständig verdeckt und mit den linearen Leuchten bündig abschließt. So entsteht eine besonders harmonische und elegante Optik, die sich nahtlos in moderne Architekturkonzepte einfügt.

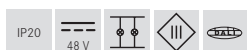


Einfach. Flexibel.
Polaritätsneutral
+ DALI.




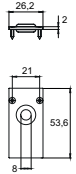

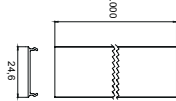

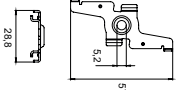

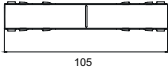

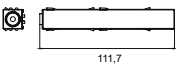

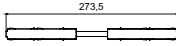



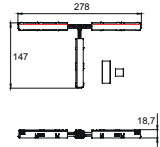

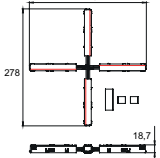

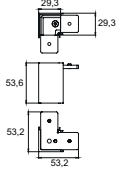

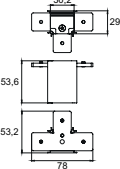

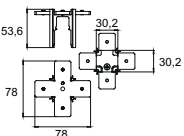

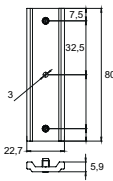

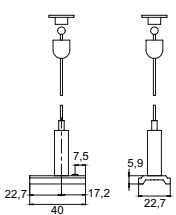



48 V Stromschiene, hoch, DALI

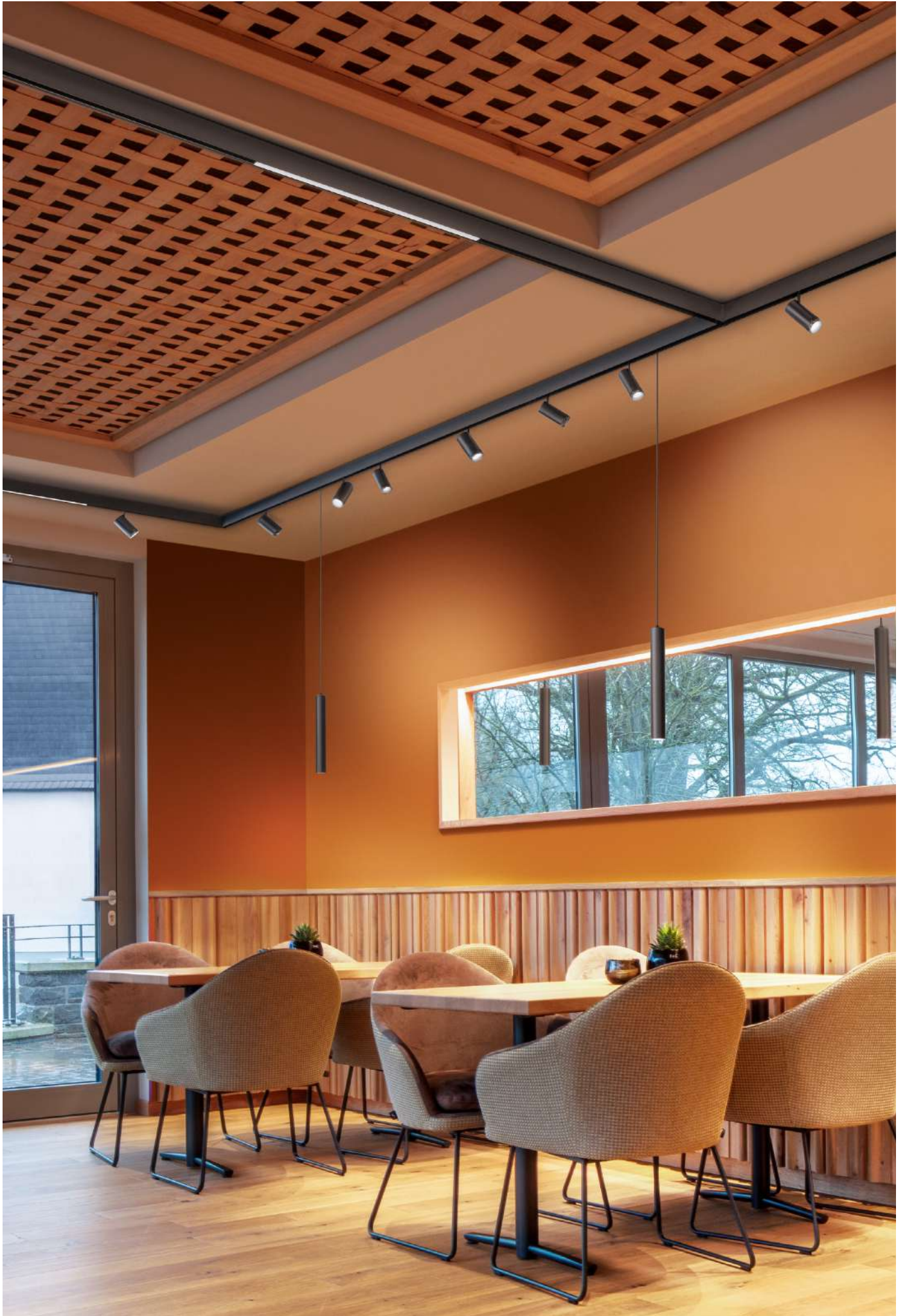
| Artikel-Nr. | Länge | Farbe | Preis € |
|-------------|----------|---------|---------|
| 88488180 | 1.000 mm | schwarz | 88,00 |
| 88488280 | 2.000 mm | schwarz | 176,00 |
| 88488380 | 3.000 mm | schwarz | 264,00 |



Diese Artikel unterliegen der Rabattgruppe 1.

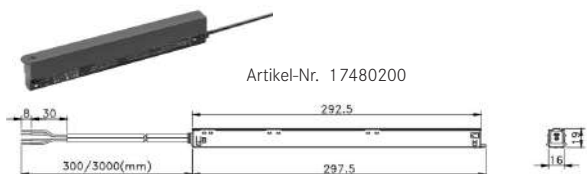
| | | | | | |
|---|---|---|--|---|--|
| Endstück zu 48 V-Stromschiene hoch, ohne Leitungsauslass | | | Endstück zu 48 V-Stromschiene hoch, mit Leitungsauslass | | |
|  |  | Artikel-Nr.: 88483080 Farbe: schwarz Preis €: 13,90 |  |  | Artikel-Nr.: 88483180 Farbe: schwarz Preis €: 15,90 |
| Blindabdeckung zu 48 V-Stromschiene, 3.000 mm | | | Deckenbefestigung zu 48 V-Stromschiene | | |
|  |  | Artikel-Nr.: 88487580 Farbe: schwarz Preis €: 49,90 |  |  | Artikel-Nr.: 88488000 Farbe: schwarz Preis €: 13,90 |
| Linearverbinder, elektrisch | | | Endeinspeisung, elektrisch | | |
|  |  | Artikel-Nr.: 88484380 Farbe: schwarz Preis €: 27,90 |  |  | Artikel-Nr.: 88484280 Farbe: schwarz Preis €: 34,90 |
| Flexibler Verbinder, mechanisch | | | L-Verbinder 90°, elektrisch | | |
|  |  | Artikel-Nr.: 88484180 Farbe: schwarz Preis €: 99,90 |  |  | Artikel-Nr.: 88484080 Farbe: schwarz Preis €: 89,90 |
| Flexibler T-Verbinder, elektrisch | | | Flexibler Kreuzverbinder, elektrisch | | |
|  |  | Artikel-Nr.: 88484480 Farbe: schwarz Preis €: 129,90 |  |  | Artikel-Nr.: 88484580 Farbe: schwarz Preis €: 149,90 |
| Eckverbinder 90°, mechanisch | | | T-Verbinder, mechanisch | | |
|  |  | Artikel-Nr.: 88489180 Farbe: schwarz Preis €: 99,90 |  |  | Artikel-Nr.: 88498280 Farbe: schwarz Preis €: 99,90 |
| Kreuzverbinder, mechanisch | | | Stabilisierungsplatte | | |
|  |  | Artikel-Nr.: 88498380 Farbe: schwarz Preis €: 99,90 |  |  | Artikel-Nr.: 88488600 Farbe: silber Preis €: 15,90 |
| Seilabhängung mit Schnellspanner | | | Stromschiene-Zange | | |
|  |  | Artikel-Nr.: 88490015 Länge: 1.500 mm Preis €: 37,00 Artikel-Nr.: 88490030 Länge: 3.000 mm Preis €: 38,50 Artikel-Nr.: 88490050 Länge: 5.000 mm Preis €: 45,50 Farbe: silber |  | | Zur normgerechten Ablängung, Entgratung und Vorbereitung der Leiter zur Installation der 48 V-Stromschiene.. Artikel-Nr.: 81107000 Preis €: 149,90 |

Diese Artikel unterliegen der Rabattgruppe 1.





Artikel-Nr. 17480100



Artikel-Nr. 17480200



LED-Konverter für 48 V-Schiensystem

Frequenz min.: 50 Hz, Frequenz max.: 60 Hz, Ansteuerung: DALI, Material: Kunststoff, inkl. 3.000 mm Anschlussleitung, 4-polig

Das DALI-Signal muss separat zugeführt werden.

| Artikel-Nr. | Sekundärspannung | Leistung | Preis € |
|-------------|------------------|------------------|---------|
| 17480100 | 48 V | 0 - 100 W | 104,90 |
| 17480200 | 48 V | 0 - 250 W | 139,90 |

Bridge Casambi-DALI

CASAMBI DALI Gateway ist entwickelt für die Ansteuerung von DALI-Leuchten über mobile Geräte mit der DASAMBI-App. Passend zu Brumberg 48 V Schienen, flach und hoch. Mit einem CASAMBI DALI Gateway können bis zu 64 Leuchten programmiert und in bis zu 8 Gruppen zugewiesen werden.

| Artikel-Nr. | Preis € |
|-------------|----------|
| 17499000 | 1.199,90 |

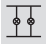


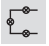


























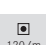







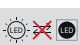





Diese Artikel unterliegen der Rabattgruppe 1.



Diese Artikel unterliegen der Rabattgruppe 1.

| Leistung | maximale Schienenlänge in Metern |
|----------|----------------------------------|
| 100 Watt | 50 m |
| 250 Watt | 35 m |

Angabe beziehen sich auf eine Last, die der gelieferten Leistung entspricht und gleichmäßig auf die entsprechende Länge in der Tabelle verteilt ist.

| | | | | | |
|---|---|---|--|---|---|
|  | Anschluss erfolgt als Parallelschaltung (Konstantspannung) |  | Leuchten zum Einbau in Möbel aus Materialien mit unbekanntem Brandverhalten |  | Schutzart, Erklärung siehe unten |
|  | Anschluss erfolgt als Reihenschaltung (Konstantstrom) |  | Nicht für den Einbau in Geräte-/Montage-Dosen geeignet |  | Schutzart ändert sich bei Einbau in geschlossenen Decken. (unterer Wert) |
|  | Leuchtenbetriebsstrom entspricht der genannten mA-Angabe (Konstantstrom) |  | Rotationswinkel verschiedener Richtungen in ° |  | Artikel besteht teilweise aus V4A-Edelstahl und ist für den Einsatz in Küstennähe geeignet. |
|  | Leuchtenbetriebsspannung 24 V Gleichspannung (DC) |  | Kardanischer Rotationswinkel in ° |  | Feuchtigkeitsimpregnierte Membran |
|  | Leuchtenbetriebsspannung 48 V Gleichspannung (DC) |  | Schwenkwinkel in ° |  | VDE-Zertifizierung |
|  | Leuchtenbetriebsspannung 230 V Wechselspannung (AC) |  | Schutz gegen mechanischen Schlag / mechanische Beanspruchung |  | ENEC - Zertifizierung |
|  | Leuchten-Einbautiefe in mm Bei der angegebenen Einbautiefe handelt es sich um die mechanische Einbautiefe (reines Leuchtenmaß)! Die tatsächliche Einbautiefe entnehmen Sie bitte der Montageanleitung. |  | Leuchtmittelbefestigung OHNE sichtbaren Sprengring |  | Belastbarkeit in kg 1000 kg |
|  | Deckenausschnitt rund (Ø) bzw. eckig in mm |  | Angabe des verwendbaren Bügels für den Artikel. Achtung: NV-Leuchten werden generell OHNE Bügel geliefert. Bei Bedarf bitte bestellen! |  | Artikel nicht zur Abdeckung mit Wärmedämm-Material geeignet |
|  | Schutzklasse I: mit Schutzerdung (PE) |  | Dimmbar über Phasenanschnitt und/oder Abschnittdimmer |  | Artikel ist zur einfachen Verdrahtung mit unseren Plug&Play-Stecksystemen ausgestattet. Eine Falschverdrahtung ist nicht mehr möglich. |
|  | Schutzklasse II: schutzisoliert (z.B. Kunststoffgehäuse bzw. verstärkte oder doppelte Isolierung) |  | Dimmbar über 1-10V Schnittstelle |  | Max. Lichtstrom in Lumen. Die genauen Werte erhalten Sie auf Anfrage. Messung gemäß DIN EN 13032: diese Norm regelt u.a. Methoden zur Messung (z.B. durch Goniophotometer) und die Darstellung von photometrischen Daten (Lichtverteilungskurve) bei Leuchten und Lampen. |
|  | Schutzklasse III: Schutzkleinspannung: Spannungen <=50 V AC; <=120 V DC |  | Dimmbar über DALI-BUS |  | Dieser Artikel kann via Bluetooth gesteuert werden. |
|  | max. Länge, eine Rolle (LED-Flexplatinen) |  | Leuchten sind auch mit allen weiteren MR16 ab kompatibel. |  | Bei diesen Artikeln stehen Lichtverteilungskurven zum Download auf www.brumberg.com bereit. |
|  | Umgebungstemperatur (LED-Flexplatinen) |  | LED Anzahl pro Meter (LED-Flexplatinen) |  | Short Pitch: Abstand von LED-Chip-Mitte zu LED-Chip-Mitte (LED-Flexplatinen) |
|  | Nennbetriebsdauer bei BLF 100% (Rettungszeichenleuchten) |  | Dimmbar (LED-Flexplatinen) |  | Anschlussleitung anlöten (LED-Flexplatinen) |
|  | Nennbetriebsdauer bei BLF 40% (Rettungszeichenleuchten) |  | EL - emergency light |  | Erkennungsweite in m (Rettungszeichenleuchten) |
|  | D-Kennzeichnung. Leuchten für feuergefährdete Betriebsstätten. Temperatur der waagrechten Oberflächen bei normalem Betrieb maximal 90° C. Glasoberflächen maximal 150° C. |  | Von qualifizierter Person austauschbare LED-Lichtquelle |  | Nicht austauschbare Lichtquelle |
|  | Von Endnutzer austauschbare LED-Lichtquelle |  | Von qualifizierter Person austauschbare Lichtquelle |  | Von Endnutzer austauschbare Lichtquelle |
|  | Bewegungsmelder |  | Von qualifizierter Person austauschbares Netzgerät | | |







BRUMBERG

Licht. Seit 1873.

© Copyright 2025

BRUMBERG Leuchten GmbH & Co. KG, Sundern (Deutschland)

Alle Rechte vorbehalten. Nachdruck, Vervielfältigungen und Übersetzungen sind nur mit unserer schriftlichen Genehmigung erlaubt.

Die BRUMBERG Leuchten GmbH & Co. KG arbeitet ständig an der Weiterentwicklung aller Produkte.

Durch Produktänderungen und Weiterentwicklungen sind technische Änderungen jederzeit möglich. Aus den Angaben, Abbildungen, Beschreibungen und Maßen dieser Preisliste können daher keine Ansprüche abgeleitet werden.

Keine Gewährleistung für Druckfehler und Irrtümer.

Bruttopreise

Alle Preisangaben verstehen sich als unverbindliche Preisempfehlung (UVP) in Euro zzgl. der am Tage der Lieferung gültigen gesetzlichen MwSt. Preis pro Stück/Einheit.

© Fotos: Brumberg | Henrik Schipper | Boris Golz | Dirk Wilhelmy | Constatin Meyer | Niklas Thiemann | Tobias Hein | Christian Verheyen | Boris Storz | Uli Beuttenmüller | Adobe Stock | shutterstock

Gedruckt in Deutschland.



5 Jahre Lichtgarantie

Das BRUMBERG Qualitätsversprechen.

5 Jahre Lichtgarantie.

Brumberg-Leuchten erfüllen höchste Ansprüche an Material- und Verarbeitungsqualität. Das garantieren wir Ihnen mit dem Brumberg-Qualitätsversprechen. Die Lichtgarantie stellt ein Upgrade der gesetzlichen, 2-jährigen Gewährleistungszeit dar.

Das uneingeschränkte Produktvertrauen in unsere Leuchtensysteme und Betriebsgeräte bildet die Basis für die Lichtgarantie. Wann immer Sie ein Brumberg-Produkt kaufen, garantieren wir, im Rahmen der Garantiebedingungen, seine einwandfreie Qualität und Funktion über den Zeitraum von 5 Jahren. Die Lichtgarantie ist komplett kostenfrei und gilt für unsere Fachpartner aus dem Handwerk.

Die 5 Jahresgarantie ist erst nach der Registrierung auf der Website gültig.
www.brumberg.com/de/5-jahre-garantie



BRUMBERG

BRUMBERG Leuchten GmbH & Co. KG
Hellefelder Str. 63 | 59846 Sundern (Germany)
Fon: +49 (0) 29 34 / 96 11 0 | Fax: +49 (0) 29 34 / 96 11 96
info@brumberg.com | www.brumberg.com

PREMIUM | **MARKEN**
Partner 

BRUMBERG Produkte erhalten Sie ausschließlich bei Ihrem Elektroinstallateur. Nach DIN VDE 0100 dürfen Einbau und Abnahmen elektrischer Geräte nur durch eine Elektro-Fachkraft erfolgen.



Ressourceneffizientes Wirtschaften. Wir machen mit.



ÖKOPROFIT
Soest-Sauerland