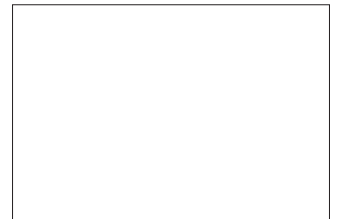
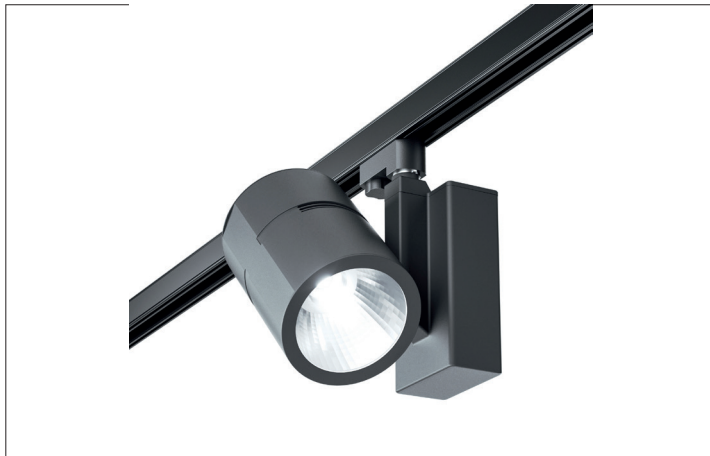


## LED-Schienenstrahler, 40W

**Artikel-Nr. 88360083**

LED-Schienenstrahler, 40W, schwarz. Stromschienenmontage, Deckenmontage. Zur optimalen Waren-Präsentation durch gleichmäßiges Lichtbild, in allen Sortimentsumgebungen geeignet. Energieeffizient und Verkaufsfördernd. Durch die hohe Variantenvielfalt ergibt sich ein einheitliches stimmiges Konzept für die ganzheitliche Beleuchtung. Fassung: ohne, Montageart: Stromschienenmontage, Montageort: Deckenmontage, Material: Aluminium, Schutzart: nach DIN EN 60529: IP20, Schutzklasse: (EN 61140) I, Leistung: 40W, Anzahl der Leuchtmittel / Fassungen: 1.0 Stk, Lichtstrom: 4.189lm, Farbtemperatur: 2700K, Abstrahlwinkel: 12°, Verstellbarkeit: Drehbar und Kopfverstellbar, mit Betriebsgerät, Art der Dimmung: schaltbar, . Diese Leuchte enthält eingebaute LED-Lampen. Die Lampen können in der Leuchte nicht ausgetauscht werden.

<b>Artikel-Nr.</b>	<b>88360083</b>
<b>Preis</b>	339,00 €
<b>Stand:</b>	18.03.2020 21:34

Lichtfarbe	2700 K
Farbe	schwarz
Anzahl der Leuchtmittel / Fas-1 Stk	
Material	Aluminium
Leistung	40 W
Leuchtmittel	LED
Farbwiedergabe	CRI > 80
Art der Dimmung	schaltbar
Außendurchmesser	126 mm

Lichtstrom	4.189 lm
Schutzart	IP20
Schutzklasse	I
Spannungsart	AC
Verstellbarkeit	Drehbar und Kopfverstellbar
Energieeffizienzklasse	A++ bis A
Länge	221 mm
Schwenkwinkel	180 °
Schaltungsart sekundärseitig	Parallelschaltung