

# BRUMBERG

Brumberg Leuchten GmbH & Co. KG

RGB – Funkfernbedienung, 3 Kanal

18197000



---

## Bedienungsanleitung

---



## In Ihrem eigenen Interesse:

Lesen Sie vor der ersten Inbetriebnahme unbedingt diese Gebrauchsanleitung! Hier finden Sie alle Hinweise für einen sicheren Gebrauch und eine lange Lebensdauer des Produktes. Beachten Sie unbedingt alle Sicherheitshinweise in dieser Anleitung. Die Bedienungsanleitung ist Bestandteil dieses Produktes. Sie enthält wichtige Hinweise für Sicherheit, Gebrauch und Entsorgung. Machen Sie sich vor Benutzung des Produktes mit allen Bedien- und Sicherheitshinweisen vertraut. Benutzen Sie das Produkt nur wie beschrieben und für die angegebenen Einsatzbereiche. Bewahren Sie diese Bedienungsanleitung gut auf. Händigen Sie alle Unterlagen des Produktes bei Weitergabe an dritte mit aus.

## Kontakt

**Brumberg Leuchten GmbH & Co. KG**

**Hellefelder Str. 63**

**D-59846 Sundern-Hellefeld**

**Tel.: +49 2934 9611-0**

**Fax: +49 2934 9611-96**

**E-Mail: [info@brumberg.com](mailto:info@brumberg.com)**

**Web: [www.brumbera.com](http://www.brumbera.com)**

## **Bestimmungsgemäßer Gebrauch**

Das Produkt entspricht dem Stand von Wissenschaft und Technik, sowie den geltenden Sicherheitsbestimmungen zum Zeitpunkt des Inverkehrbringens im Rahmen seiner bestimmungsgemäßen Verwendung.

Das Produkt ist dazu bestimmt RGB LED-Flex Platinen bzw. RGB LED-Einbauleuchten ( 3 Kanal Leuchten ), der Firma Brumberg Leuchten zu betreiben.

Die zu betreibenden LEDs können mit dieser Funk - Fernbedienung an den separat zu erwerbenden Funk Master Controller, Artikelnummer 18192000, angelernt und in der Lichtfarbe eingestellt, in der Helligkeit gedimmt und geschaltet werden.

Weiter Informationen zum Funk Master Controller entnehmen Sie der beiliegenden Montage und Bedienungsanleitung des Funk Master Controllers, Art.-Nr. 18192000.

Ein Betrieb ohne dem Funk Master Controller ist nicht möglich.

Das Produkt darf nur in geschlossenen und trockenen Räumen betrieben werden. Das Produkt darf nur im Innenbereich montiert und eingesetzt werden. Das Produkt darf nur in dem angegebenen Umgebungstemperaturbereich betrieben werden.

Das Produkt darf nur in dem auf dem Typenschild angegebenen Leistungsbereich betrieben werden.

Das Produkt muss zu allen Seiten einen Abstand von min. 2cm zu benachbarten Flächen (umgebenen Luftraum) haben.

Das Produkt darf nur in den europäischen Mitgliedstaaten (EU) betrieben werden.

Jede andere Verwendung ist bestimmungswidrig. Durch bestimmungswidrige Verwendung, Veränderungen am Produkt oder durch den Gebrauch von Teilen, die nicht vom Hersteller geprüft und freigegeben sind, können unvorhersehbare Schäden entstehen!

## **Bestimmungswidriger Gebrauch**

Jede Verwendung, die nicht unter „Bestimmungsgemäßer Gebrauch“ genannt wird, gilt als bestimmungswidrig und kann zu Personen- und Sachschäden führen.

Das Produkt darf nicht in Feuergefährdeten, oder Explosionsgefährdeten Bereichen eingesetzt werden.

Das Produkt darf nicht auf stromführenden Oberflächen angebracht werden.

Brumberg haftet nicht für Schäden, die durch bestimmungswidrigen Gebrauch des Gerätes entstehen. Das Risiko hierfür trägt allein der Benutzer / Betreiber.

Zielgruppe / Qualifikation des Personals

Für die Bedienung des Produkts ist keine spezielle Qualifikation erforderlich.

Für die Wartung des Produkts ist keine spezielle Qualifikation erforderlich.

Installation, Inbetriebnahme

Die Installation und Inbetriebnahme des Produkts darf nur durch dafür ausgebildete Elektrofachkräfte mit entsprechender Qualifikation erfolgen.

Die Elektrofachkraft muss diese Anleitung gelesen und verstanden haben und den Anweisungen folgen.

Die Elektrofachkraft muss die in ihrem Land geltenden nationalen Vorschriften bezüglich Installation, Funktionsprüfung, Reparatur und Wartung von elektrischen Produkten beachten.

Die Elektrofachkraft muss die „5 Sicherheitsregeln“ (DIN VDE 0105, EN 50110) kennen und korrekt anwenden:

1. Freischalten
2. Gegen Wiedereinschalten sichern
3. Spannungsfreiheit feststellen
4. Erden und Kurzschließen
5. Benachbarte, unter Spannung stehende Teile abdecken oder abschränken

## Was bedeuten die verwendeten Symbole?

Gefahrenhinweise und Hinweise sind in der Gebrauchsanleitung deutlich gekennzeichnet. Es werden folgende Symbole verwendet:



**Gefahr durch elektrischen Schlag!** *Unmittelbare Lebens- oder Verletzungsgefahr!* Unmittelbar gefährliche Situation, die Tod oder schwere Verletzungen zur Folge hat.



**Warnung!** *Wahrscheinlich Lebens- oder Verletzungsgefahr!* Allgemein Gefährliche Situation, die Tod oder schwere Verletzungen zur Folge hat.



**Vorsicht!** *Eventuelle Verletzungsgefahr!* Gefährliche Situation, die Verletzungen zur Folge haben kann.



**Achtung!** *Gefahr vor Produkteschäden!* Situation, die Sachschäden zur Folge haben kann.



**Hinweis:** Informationen, die zum besseren Verständnis der Abläufe gegeben werden.



## Sicherheitshinweise

- Das Produkt darf nur montiert in Innenräumen verwendet werden.
- Für einen sicheren Umgang mit dem Produkt muss der Benutzer des Produktes diese Gebrauchsanleitung vor der ersten Benutzung gelesen und verstanden haben.
- Beachten Sie alle Sicherheitshinweise! Wenn Sie die Sicherheitshinweise missachten, gefährden Sie sich und andere.
- Gebrauchsanleitung immer in Reichweite aufbewahren.
- Wenn Sie das Produkt verkaufen oder weitergeben, händigen Sie unbedingt auch diese Gebrauchsanleitung aus.
- Immer mit Umsicht und nur in guter Verfassung arbeiten: Müdigkeit, Krankheit, Alkoholgenuß, Medikamenten- und Drogeneinfluss sind unverantwortlich, da Sie das Produkt nicht mehr sicher benutzen können.
- Dieses Produkt ist nicht dafür bestimmt, durch Personen (einschließlich Kindern) mit eingeschränkten physischen, sensorischen oder geistigen Fähigkeiten oder Mangel an Erfahrung und/oder Wissen benutzt zu werden, es sei denn, Sie werden durch eine für ihre Sicherheit zuständige Person beaufsichtigt oder erhalten von dieser Anweisungen, wie das Produkt zu benutzen ist.
- Lagern Sie das Produkt in einer trockenen Umgebung.
- Das Produkt darf nur benutzt werden, wenn es einwandfrei in Ordnung ist. Ist das Produkt oder ein Teil davon defekt, muss es außer Betrieb genommen und fachgerecht entsorgt werden.
- Verwenden Sie das Produkt nicht in explosionsgefährdeten Räumen oder in der Nähe von brennbaren Flüssigkeiten oder Gasen!
- Überlasten Sie das Produkt nicht. Benutzen Sie das Produkt nur für Zwecke, für die es vorgesehen ist.
- Überprüfen Sie das Produkt regelmäßig auf Schäden (Sichtkontrolle).
- Immer die gültigen nationalen und internationalen Sicherheits-, Gesundheits- und Arbeitsvorschriften beachten.
- Das Produkt nicht mit nassen Händen anfassen!
- Das Produkt nicht knicken, quetschen oder zerren, vor scharfen Kanten, Chemikalien, Staub und Hitze schützen.
- Nur vom Hersteller zugelassene LED-Betriebsgeräte, Leuchten verwenden.
- Verwenden Sie nur zugelassene Anschlussklemmen.



## Elektrische Sicherheit

- Nur vom Hersteller zugelassene LED-Betriebsgeräte, Leuchten verwenden.
- Das Produkt darf nur innerhalb der angegebenen Grenzen für Spannung und Leistung verwendet werden (siehe Typenschild).
- Das Produkt nicht mit nassen Händen anfassen!
- Das Produkt nicht knicken, quetschen oder zerren, vor scharfen Kanten, Chemikalien, Staub und Hitze schützen.
- Bei Beschädigungen umgehend Netzspannung abschalten. Produkt nie beschädigt benutzen.



## Produktespezifische Sicherheitshinweise

- Bei längerer Abwesenheit Batterien aus der Funk – Fernbedienung entnehmen.
- Reparaturen grundsätzlich nur vom Elektrofachmann durchführen lassen. Bei unsachgemäß durchgeführten Reparaturen besteht *unmittelbare Brand-, Lebens- oder Verletzungsgefahr!*
- Vor Inbetriebnahme Gebrauchsanleitung lesen und beachten.



- Lassen Sie das Verpackungsmaterial nicht achtlos liegen, dieses könnte für Kinder zu einem gefährlichen Spielzeug werden.
- In gewerblichen Einrichtungen sind die Unfallverhütungsvorschriften des Verbandes der gewerblichen Berufsgenossenschaften für elektrische Anlagen und Betriebsmittel zu beachten!
- Sollten Sie noch Fragen haben, die in dieser Bedienungsanleitung nicht beantwortet werden, so wenden Sie sich bitte an uns oder an einen anderen Fachmann.

## Ihr Produkt im Überblick

### Lieferumfang

- RGB – Funkfernbedienung, 3 Kanal, Artikelnummer 18197000
- Bedienungsanleitung

Prüfen Sie den Lieferumfang auf Vollständigkeit. Die oben genannten Teile müssen in der Verpackung enthalten sein.



## Kompatibel zu

Das Produkt kann mit dem Brumberg Leuchten Funk - Controller Artikelnummer 18192000, sowie RGB LED-Flex Platinen bzw. RGB LED-Einbauleuchten, 3-Kanal, betrieben und gedimmt werden.

Firma Brumberg Leuchten ist stets bemüht auf technische Änderungen, Weiterentwicklungen, usw. einzugehen und zu reagieren. Erfragen Sie die aktuelle Kompatibilität direkt beim Hersteller.





## Vor der ersten Inbetriebnahme

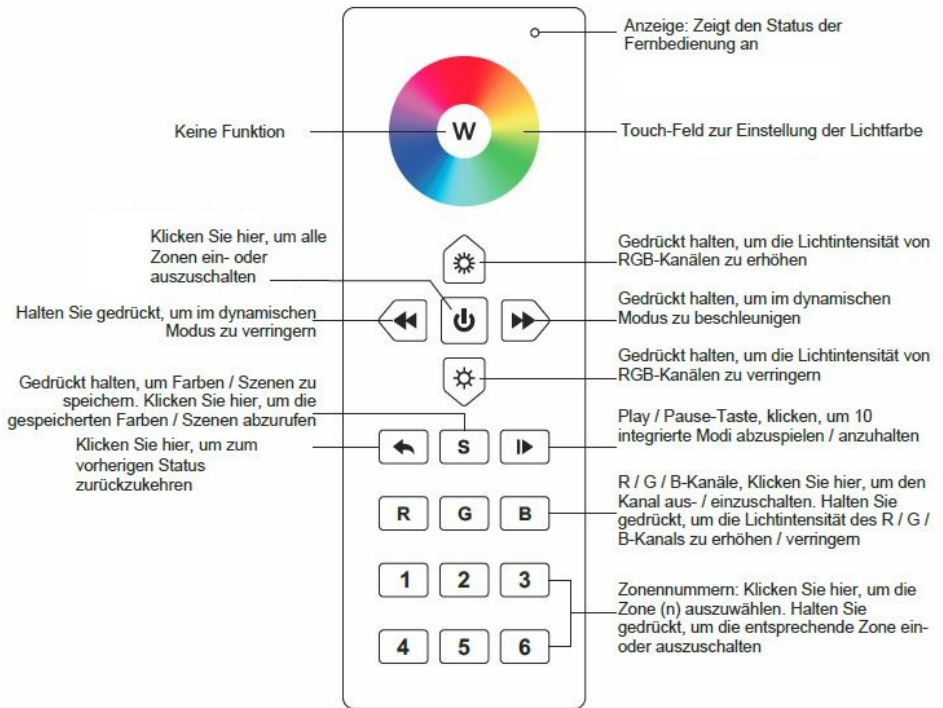
Entfernen Sie alle Verpackungsmaterialien und kontrollieren Sie das Produkt und Zubehör auf Beschädigungen. Nach einer feuchten oder kalten Lagerung, lassen Sie das Produkt vor der ersten Verwendung liegen, bis sich das Produkt an die Umgebungstemperatur angepasst hat und kein Kondensat entsteht.

## Bedienung und Inbetriebnahme

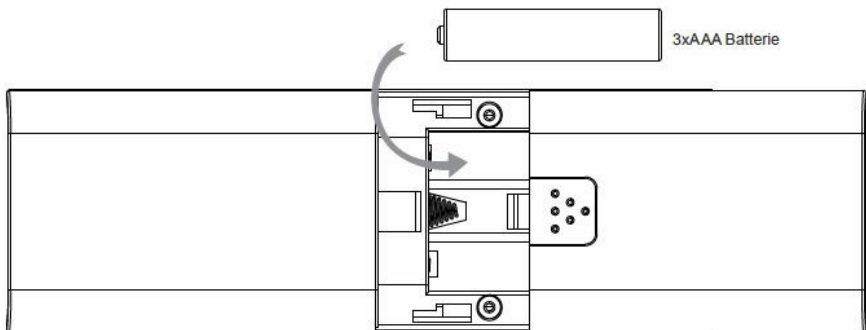
Schritt	Tätigkeit	Erläuterung
1	Entnehmen Sie die RGB – Funkfernbedienung aus der Verpackung und lesen Sie die Bedienungsanleitung sorgfältig durch. Entnehmen Sie den Funk - Controller, Art.-Nr. 18192000 (sep. zu Erwerben), aus der Verpackung und lesen Sie die Bedienungsanleitung sorgfältig durch.	Prüfen Sie die Unversehrtheit der Ware, sowie führen Sie einen Funktionstest vor der Installation mit dem sep. zu erwerbenden Funk – Controller durch. Beachten Sie hierzu die unten aufgeführten Schritte sowie die Schritte beim Funk - Controller. Treten beim Funktionstest evtl. Fehlfunktion auf, kontaktieren Sie ihren Handelspartner und installieren das Produkt nicht.
2	Verschrauben Sie den Funk – Controller an der vorgesehenen Stelle.	Öffnen Sie hierzu die beidseitigen Abdeckkappen des Funk - Controllers. Die Verschraubung des Produktes darf nur über die dafür vorgesehenen Schraubstellen erfolgen.
3	Stellen Sie sicher, dass die Spannungsversorgung abgeschaltet ist und diese nicht durch Dritte wieder eingeschaltet werden kann.	

Schritt	Tätigkeit	Erläuterung
4	 <p>Verbinden Sie im spannungsfreien Zustand den Funk – Controller mit den gewünschten RGB LED Leuchten. Verbinden Sie im spannungsfreien Zustand den Funk – Controller mit den Sekundäranschlüssen der Konstantspannungsquelle.</p>	<p>Verbinden Sie im spannungsfreien Zustand das Produkt mit den Sekundäranschlüssen der Konstantspannungsquelle. Schließen Sie anschließend die beidseitigen Abdeckkappen des Funkcontrollers und achten auf korrekten Sitz der Verschraubung sowie Verkabelung.</p>
5	 <p>Batterien in die Funk - Fernbedienung einlegen.</p>	<p>Ziehen Sie den Batteriedeckel auf der Rückseite nach unten, um das Batteriefach zu öffnen. Legen Sie die Batterien polrichtig ein (3x Batterie AAA). Schließen Sie das Batteriefach wieder vollständig. Batterien sind nicht im Lieferumfang enthalten.</p>
6	<p>Nach der Installation der ersten 5 Schritte, schalten Sie die Spannungsversorgung der Anlage wieder ein.</p>	<p>Prüfen Sie die einwandfreie Funktion der Installation.</p>





Vorderseite



Rückseite

## Programmierung der RGB Funk-Fernbedienung an den Funk-LED Dimmer

Hinweis:

Achten Sie auf die Funkreichweite zwischen Funk-Fernbedienung und Funk-Controller! Die optimale Reichweite erhalten Sie bei „Sichtverbindung“ zwischen Sender und Empfänger. Mauern, Wände usw. können die Reichweite stark einschränken. Es können bis zu vier Controller mit einer Funk-Fernbedienung betrieben werden. Eine Funktion ist nur gegeben, wenn diese in Funk - Reichweite der Funkfernbedienung sich befinden.

Beachten Sie bitte, dass keine Synchronisation zwischen den einzelnen System-Steuerungen besteht. Die Steuerbefehle werden synchron an alle in der Funk-Reichweite angelernten System – Steuerungen gesendet.

## Funk-Fernbedienung an den Controller anlernen

<u>Schritt</u>	<u>Tätigkeit</u>
<b>1</b>	Schalten Sie die RGB Funk-Fernbedienung mit der um alle Zonen Ein-/Ausschalttaste ein.
<b>2</b>	Wählen Sie die gewünschte Zone aus, auf welche Sie den Funk-Controller anlernen möchten
<b>3</b>	Betätigen Sie nun den „paring key“ auf der System-Steuerung.
<b>4</b>	Betätigen Sie anschließend das Touch-Feld an der Funk-Fernbedienung. Wählen Sie zwischen einer beliebigen Farbwert aus, um einen Befehl an die System-Steuerung zu senden.
<b>5</b>	Die Funk-Fernbedienung ist nun mit der System-Steuerung gekoppelt.

## Funk-Fernbedienung vom Controller löschen

<u>Schritt</u>	<u>Tätigkeit</u>
<b>1</b>	Drücken und halten Sie den „paring key“ auf der System-Steuerung > 5 Sekunden gedrückt.
<b>2</b>	Die angeschlossenen LEDs blinken einmal zur Bestätigung auf und stellen sich auf 50% Helligkeit ein. Die Funkfernbedienung ist nun vom Funk-Controller gelöscht.

## Betrieb

Die angeschlossenen LEDs können über Funk-Fernbedienung in der Helligkeit gedimmt und Ein- und Aus geschaltet werden.

## Reinigung und Wartung

Solange das Produkt ordnungsgemäß funktioniert ist es beinahe wartungsfrei. Das Produkt und Kabel regelmäßig durch Sichtprüfung auf Beschädigungen überprüfen.

## Produkt reinigen

- Beachten Sie vor der Reinigung auch die Sicherheitshinweise.
- Das Reinigen des Produktes ist nur im ausgeschalteten, oder spannungsfreiem Zustand mit einem trockenen, weichen Pinsel erlaubt.
- Verwenden Sie kein Wasser, keine Reinigungs- oder Lösungsmittel.

## Lagerung und Transport

Das Produkt muss trocken gelagert und transportiert werden. Nach einer feuchten oder kalten Lagerung, lassen Sie das Produkt vor der ersten Verwendung liegen, bis sich das Produkt an die Umgebungstemperatur angepasst hat und kein Kondensat entsteht. Warten Sie bis evtl. vorhandenes Kondensat verflogen ist.

## Störungen und Hilfe

Wenn etwas nicht funktioniert...

Oft sind es nur kleine Fehler, die zu einer Störung führen. Meistens können Sie diese leicht selbst beheben. Bitte sehen Sie zuerst in der folgende Tabelle nach, bevor Sie sich an die Firma Brumberg wenden. So ersparen Sie sich viel Mühe und eventuell auch Kosten.

Fehler/Störung	Ursache	Abhilfe
Produkt funktioniert nicht	Batterien entladen??	Neue Batterien einsetzen

Können Sie den Fehler nicht selbst beheben, wenden Sie sich bitte direkt an Brumberg. Beachten Sie bitte, dass durch unsachgemäße Reparaturen auch der Gewährleistungsanspruch erlischt und Ihnen ggf. Zusatzkosten entstehen.



Wenn anzunehmen ist, dass ein gefahrloser Betrieb nicht mehr möglich ist, so ist das Produkt außer Betrieb zu setzen und gegen unbeabsichtigten Betrieb zu sichern. Lassen Sie das Produkt anschließend von einem Fachmann prüfen.

Es ist anzunehmen, dass ein gefahrloser Betrieb nicht mehr möglich ist, wenn:

- das Produkt sichtbare Beschädigungen aufweist
- das Produkt nicht oder nicht richtig arbeitet (Flackerndes Licht, austretender Qualm bzw. Brandgeruch, hörbare Knistergeräusche, Verfärbungen am Produkt oder angrenzenden Flächen)

## Entsorgung

### Produkt entsorgen

Produkte, die mit dem nebenstehenden Symbol gekennzeichnet sind, dürfen nicht mit dem Hausmüll entsorgt werden. Sie sind verpflichtet, solche Elektro- und Elektro-.Altgeräte separat zu entsorgen.

- Informieren Sie sich bitte bei Ihrer Kommune über die Möglichkeiten der geregelten Entsorgung.
- Mit der getrennten Entsorgung führen Sie die Altgeräte dem Recycling oder anderen Formen der Wiederverwertung zu. Sie helfen damit zu vermeiden, dass u.U. belastende Stoffe in die Umwelt gelangen.
- Batterien in entsprechende Sammelstellen entsorgen



### Verpackung entsorgen

Die Verpackung besteht aus Karton und entsprechend gekennzeichneten Kunststoffen, die wiederverwertet werden können.

- Führen Sie diese Materialien der Wiederverwertung zu.

## Technische Daten

<b>Artikelnummer</b>	<b>18197000</b>
<b>Bezeichnung</b>	RGB – Funkfernbedienung zu 18192000 (Controller für 1 bis 4 Kanal betrieb)
<b>Funkfrequenz</b>	869,5 MHz (Das Produkt darf in den europäischen Mitgliedstaaten (EU) betrieben werden)
<b>Pegel (Ps)</b>	< 0 dBm
<b>Reichweite</b>	bis zu 20m ( Sichtverbindung )
<b>Schutzart</b>	IP20
<b>Abmessungen</b>	140mm x 48mm x 17mm
<b>Umgebungs- temperatur</b>	0°C bis + 40 °C

## VEREINFACHTE EU-KONFORMITÄTSERKLÄRUNG

Hiermit erklärt Brumberg Leuchten GmbH & Co. KG, dass der Funkanlagentyp 18197000 der Richtlinie 2014/53/EU entspricht. Der vollständige Text der EU-Konformitätserklärung ist unter der folgenden Internetadresse verfügbar:  
[https://www.brumberg.com/fileadmin/mediafiles/18197000-2014\\_53\\_EU.pdf](https://www.brumberg.com/fileadmin/mediafiles/18197000-2014_53_EU.pdf)