

BRUMBERG

Brumberg Leuchten GmbH & Co. KG

Niedervolteinbaustrahler

0068.07, 0068.25



Bedienungsanleitung



In Ihrem eigenen Interesse:

Lesen Sie vor der ersten Inbetriebnahme unbedingt diese Gebrauchsanleitung! Hier finden Sie alle Hinweise für einen sicheren Gebrauch und eine lange Lebensdauer des Produktes. Beachten Sie unbedingt alle Sicherheitshinweise in dieser Anleitung. Die Bedienungsanleitung ist Bestandteil dieses Produktes. Sie enthält wichtige Hinweise für Sicherheit, Gebrauch und Entsorgung. Machen Sie sich vor Benutzung des Produktes mit allen Bedien- und Sicherheitshinweisen vertraut. Benutzen Sie das Produkt nur wie beschrieben und für die angegebenen Einsatzbereiche. Bewahren Sie diese Bedienungsanleitung gut auf. Händigen Sie alle Unterlagen des Produktes bei Weitergabe an dritte mit aus.

Kontakt

Brumberg Leuchten GmbH & Co. KG
Hellefelder Str. 63
D-59846 Sundern-Hellefeld

Tel.: +49 2934 9611-0
Fax: +49 2934 9611-96
E-Mail: info@brumberg.com
Web: www.brumberg.com

Bestimmungsgemäßer Gebrauch

Das Produkt entspricht dem Stand von Wissenschaft und Technik, sowie den geltenden Sicherheitsbestimmungen zum Zeitpunkt des Inverkehrbringens im Rahmen seiner bestimmungsgemäßen Verwendung. Das Produkt ist zum Schutz gegen elektrischen Schlag der Schutzklasse **III** zugeordnet.

Zum Betrieb müssen Netzteile verwendet werden, welche die folgenden Bedingungen erfüllen: Niedervolt-Betrieb: Schutzklasse 3 – Niedervolt 12 V. Sicherheitstransformator nach EN 61558, elektronischen Konverter nach EN 61347 oder eine Spannungsquelle nach DIN VDE 0100, Teil 410 verwenden. Für den Anschluss unbedingt Anleitung des verwendeten Gerätes beachten.

Es ist eine Niedervolt-Zugentlastung zu verwenden (ausgenommen Lichtpunkte).

Das Produkt entspricht der Schutzart **IP20**. Das Produkt darf nur in einer trockenen Umgebung verwendet werden. Das Produkt ist nur für Innenanwendungen bestimmt. Das Produkt darf nur in dem angegebenen Umgebungstemperaturbereich betrieben werden. Das Produkt ist zur direkten Befestigung auf normal entflammaren Oberflächen bestimmt. Das Produkt ist für den normalen Betrieb bestimmt. Das Produkt darf nur an einer Strom-/Spannungsversorgung mit ausreichender Leistung betrieben werden. Das Produkt ist dazu Bestimmt, mit weiteren, gleichen Produkten in Parallelschaltung verwendet zu werden.

Das Produkt dient der allgemeinen Beleuchtung.

Jede andere Verwendung ist bestimmungswidrig. Durch bestimmungswidrige Verwendung, Veränderungen am Produkt oder durch den Gebrauch von Teilen, die nicht vom Hersteller geprüft und freigegeben sind, können unvorhersehbare Schäden entstehen!

Bestimmungswidriger Gebrauch

Jede Verwendung, die nicht unter „Bestimmungsgemäßer Gebrauch“ genannt wird, gilt als bestimmungswidrig und kann zu Personen- und Sachschäden führen.

Das Produkt darf nicht in Feuergefährdeten, oder Explosionsgefährdeten Bereichen eingesetzt werden. Das Produkt darf nicht in einer feuchten Umgebung installiert werden. Die Einbauleuchte darf nicht durch brennbare Materialien abgedeckt werden. Das Produkt darf nicht mit anderen Produkten in Reihenschaltung betrieben werden.

Keine Kaltlichtlampen verwenden

Brumberg haftet nicht für Schäden, die durch bestimmungswidrigen Gebrauch des Gerätes entstehen. Das Risiko hierfür trägt allein der Benutzer / Betreiber.

Zielgruppe / Qualifikation des Personals

Für die Bedienung des Produkts ist keine spezielle Qualifikation erforderlich.

Für die Wartung des Produkts ist keine spezielle Qualifikation erforderlich.

Für einen Lampenwechsel ist keine spezielle Qualifikation erforderlich.

Installation, Inbetriebnahme

Die Installation und Inbetriebnahme des Produkts darf nur durch dafür ausgebildete Elektrofachkräfte mit entsprechender Qualifikation erfolgen.

Die Elektrofachkraft muss diese Anleitung gelesen und verstanden haben und den Anweisungen folgen.

Die Elektrofachkraft muss die in ihrem Land geltenden nationalen Vorschriften bezüglich Installation, Funktionsprüfung, Reparatur und Wartung von elektrischen Produkten beachten.

Die Elektrofachkraft muss die „5 Sicherheitsregeln“ (DIN VDE 0105, EN 50110) kennen und korrekt anwenden:

1. Freischalten
2. Gegen Wiedereinschalten sichern
3. Spannungsfreiheit feststellen
4. Erden und Kurzschließen
5. Benachbarte, unter Spannung stehende Teile abdecken oder abschränken

Was bedeuten die verwendeten Symbole?

Gefahrenhinweise und Hinweise sind in der Gebrauchsanleitung deutlich gekennzeichnet. Es werden folgende Symbole verwendet:



Gefahr durch elektrischen Schlag! *Unmittelbare Lebens- oder Verletzungsgefahr!* Unmittelbar gefährliche Situation, die Tod oder schwere Verletzungen zur Folge hat.



Warnung! *Wahrscheinlich Lebens- oder Verletzungsgefahr!* Allgemein gefährliche Situation, die Tod oder schwere Verletzungen zur Folge hat.



Vorsicht! *Eventuelle Verletzungsgefahr!* Gefährliche Situation, die Verletzungen zur Folge haben kann.



Achtung! *Gefahr vor Produkteschäden!* Situation, die Sachschäden zur Folge haben kann.



Hinweis: Informationen, die zum besseren Verständnis der Abläufe gegeben werden.



Sicherheitshinweise

- Das Produkt darf nur montiert in Innenräumen verwendet werden.
- Für einen sicheren Umgang mit dem Produkt muss der Benutzer des Produktes diese Gebrauchsanleitung vor der ersten Benutzung gelesen und verstanden haben.
- Beachten Sie alle Sicherheitshinweise! Wenn Sie die Sicherheitshinweise missachten, gefährden Sie sich und andere.
- Gebrauchsanleitung immer in Reichweite aufbewahren.
- Wenn Sie das Produkt verkaufen oder weitergeben, händigen Sie unbedingt auch diese Gebrauchsanleitung aus.
- Immer mit Umsicht und nur in guter Verfassung arbeiten: Müdigkeit, Krankheit, Alkoholgenuß, Medikamenten- und Drogeneinfluss sind unverantwortlich, da Sie das Produkt nicht mehr sicher benutzen können.
- Dieses Produkt ist nicht dafür bestimmt, durch Personen (einschließlich Kindern) mit eingeschränkten physischen, sensorischen oder geistigen Fähigkeiten oder Mangel an Erfahrung und/oder Wissen benutzt zu werden, es sei denn, Sie werden durch eine für ihre Sicherheit zuständige Person beaufsichtigt oder erhalten von dieser Anweisungen, wie das Produkt zu benutzen ist.
- Lagern Sie das Produkt in einer trockenen Umgebung.
- Das Produkt darf nur benutzt werden, wenn es einwandfrei in Ordnung ist. Ist das Produkt oder ein Teil davon defekt, muss es außer Betrieb genommen und fachgerecht entsorgt werden.
- Verwenden Sie das Produkt nicht in explosionsgefährdeten Räumen oder in der Nähe von brennbaren Flüssigkeiten oder Gasen!
- Überlasten Sie das Produkt nicht. Benutzen Sie das Produkt nur für Zwecke, für die es vorgesehen ist.
- Überprüfen Sie das Produkt regelmäßig auf Schäden (Sichtkontrolle).
- Immer die gültigen nationalen und internationalen Sicherheits-, Gesundheits- und Arbeitsvorschriften beachten.
- Beim Bohren in Wand, Decke oder Fußboden auf Kabel sowie Gas- und Wasserleitungen achten.
- Nur vom Hersteller zugelassene Betriebsgeräte, Steuerungen verwenden.
- Verwenden Sie nur zugelassene Anschlussleitungen für den Ein- und Ausgang.
- Verwenden Sie nur zugelassene Anschlussklemmen.
- Der elektrische Anschluss darf nur von entsprechend qualifizierten Fachkräften durchgeführt werden.



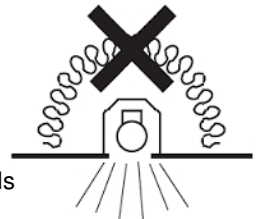
Elektrische Sicherheit

- Die Installation des Produkts darf nur durch eine qualifizierte Elektrofachkraft (z.B. Elektriker) erfolgen, die mit den einschlägigen Vorschriften (z.B. VDE) vertraut ist! Durch unsachgemäße Arbeiten an der Netzspannung gefährden Sie nicht nur sich selbst, sondern auch andere! Haben Sie keine Fachkenntnisse für die Montage, so nehmen Sie die Montage nicht selbst vor, sondern beauftragen Sie einen Fachmann.
- Zum Betrieb müssen Netzteile verwendet werden, welche die folgenden Bedingungen erfüllen: Niedervolt-Betrieb: Schutzklasse 3 – Niedervolt 12 V. Sicherheitstransformator nach EN 61558, elektronischen Konverter nach EN 61347 oder eine Spannungsquelle nach DIN VDE 0100, Teil 410 verwenden. Die Absicherung muss mit einem Fehlerstrom-Schutzschalter (FI-Schalter) mit einem Bemessungsfehlerstrom von nicht mehr als 30mA erfolgen.
- Vor Anschließen des Produktes muss sichergestellt sein, dass das Netzgerät den Anschlussdaten des Produktes entspricht.
- Das Produkt darf nur innerhalb der angegebenen Grenzen für Spannung, Strom und Leistung verwendet werden (siehe Typenschild).
- Das Produkt nicht mit nassen Händen anfassen!
- Das Produkt vor scharfen Kanten, Chemikalien, Staub und Hitze schützen.
- Bei Beschädigungen umgehend Netzspannung abschalten. Produkt nie beschädigt benutzen.



Produktespezifische Sicherheitshinweise

- Nur zugelassene Anschlussleitungen mit ausreichendem Querschnitt verwenden
- Vor allen Arbeiten am Produkt Spannung abschalten.
- Bei längerer Abwesenheit Netzspannung trennen.
- Die Leuchte ist zur Montage auf normal entflammaren Oberflächen geeignet, z.B. auf Holz und Werkstoffen auf Holzbasis mit mehr als 2 mm Dicke. Der Einbauraum muss genügend Platz zur Verfügung stellen.
- Die Einbauleuchte darf nicht durch brennbare Materialien abgedeckt werden.
- Reparaturen grundsätzlich nur vom Elektrofachmann durchführen lassen. Bei unsachgemäß durchgeführten Reparaturen besteht *unmittelbare Brand-, Lebens- oder Verletzungsgefahr!*
- Vor Inbetriebnahme Gebrauchsanleitung lesen und beachten.





- Wenn anzunehmen ist, dass ein gefahrloser Betrieb nicht mehr möglich ist, so ist das Produkt außer Betrieb zu setzen und gegen unbeabsichtigten Betrieb zu sichern. Lassen Sie das Produkt anschließend von einem Fachmann prüfen.
Es ist anzunehmen, dass ein gefahrloser Betrieb nicht mehr möglich ist, wenn:
 - das Produkt sichtbare Beschädigungen aufweist
 - das Produkt nicht oder nicht richtig arbeitet (flackerndes Licht, austretender Qualm bzw. Brandgeruch, hörbare Knistergeräusche, Verfärbungen am Produkt oder angrenzenden Flächen)
 - nach längerer Lagerung unter ungünstigen Verhältnissen, oder
 - nach schweren Transportbeanspruchungen
- Lassen Sie das Verpackungsmaterial nicht achtlos liegen, dieses könnte für Kinder zu einem gefährlichen Spielzeug werden.
- Verletzungsgefahr! Nur geeignete Lampen einsetzen.
- Lichtpunkte: Ausschließlich Halogen-Stiftsockellampen verwenden.
- alle anderen Einbaustrahler: Ausschließlich geschlossene Reflektorlampen verwenden.
- Keine Kaltlichtlampen verwenden.
- Für alle Anschlüsse ausschließlich Kabel HO3VVH2-F 2x0,75 mm verwenden.
- Ausschließlich Halogenniederdrucklampen nach IEC 598 (EN60598) verwenden.
- Die Lampen müssen für den Betrieb in offenen Leuchten zugelassen sein.
- Die Haltefedern müssen nach der Installation in horizontaler Position liegen, nicht vertikal. (Abbildung 3)
- Mindestabstand zwischen Strahler und nächstgelegendem angestrahlten Gegenstand einhalten (siehe Leuchtenetikett – Abbildung 3).
- Strahler nur nach unten strahlend montieren.
- Bei Einbau in Betondecken oder anderen hohen thermischen Belastungen in der Decke bitte Rücksprache mit Brumberg Leuchten.
- Die Klemmstellen nicht festverlegter Leitungen sind von Zug und Schub zu entlasten. Im Brumberg Zubehörsortiment können Sie für die entsprechenden Strahler Bügel mit Zugentlastung bestellen.
- In gewerblichen Einrichtungen sind die Unfallverhütungsvorschriften des Verbandes der gewerblichen Berufsgenossenschaften für elektrische Anlagen und Betriebsmittel zu beachten!
- Sollten Sie noch Fragen haben, die in dieser Bedienungsanleitung nicht beantwortet werden, so wenden Sie sich bitte an uns oder an einen anderen Fachmann.

Ihr Produkt im Überblick

Lieferumfang

- Niedervolteinbaustrahler: 0068.07 oder 0068.25
- Bedienungsanleitung

Prüfen Sie den Lieferumfang auf Vollständigkeit. Die oben genannten Teile müssen in der Verpackung enthalten sein.



Kompatibel zu

Das Produkt ist kompatibel zu den Brumberg Elektronischen Transformatoren für Halogenleuchten mit entsprechender Ausgangsspannung. Das Produkt kann mit den entsprechenden Brumberg Elektronischen Transformatoren betrieben und gedimmt werden. Bitte erfragen Sie die Kompatibilität beim Hersteller.





Vor der ersten Inbetriebnahme

Entfernen Sie alle Verpackungsmaterialien und kontrollieren Sie das Produkt und Zubehör auf Beschädigungen. Nach einer feuchten oder kalten Lagerung, lassen Sie das Produkt vor der ersten Verwendung liegen, bis sich das Produkt an die Umgebungstemperatur angepasst hat und kein Kondensat entsteht.

Bedienung

Inbetriebnahme

Schritt	Tätigkeit	Erläuterung
1 	Entnehmen Sie die Einbauleuchte aus der Verpackung und lesen Sie die Bedienungsanleitung sorgfältig durch.	Prüfen Sie die Unversehrtheit der Ware / Funktion der Ware vor der Montage. Achtung, die Einbauleuchte darf nur an ein primär abgeschaltetes Netzteil angeschlossen werden.
2	Erstellen Sie einen Deckenausschnitt an der vorgesehenen Stelle. Die Größe des Ausschnittes entnehmen Sie gemäß den technischen Daten.	Wählen Sie hierfür, je nach Material der Decke ein geeignetes Werkzeug. Es muss ein umlaufender Freiraum zu allen Seiten gewährleistet sein! (siehe Abb. 1)

Schritt	Tätigkeit	Erläuterung
3 	Installieren Sie ggf. das Netzteil, gemäß Anleitung: Elektronische Transformatoren.	Zwischen Netzteil und Leuchte, muss ein Mindestabstand von 20 cm eingehalten werden.
4 	Spannen Sie die Federn der Einbauleuchte und führen Sie die Leuchte in den Deckenausschnitt ein.	Die Haltefedern müssen nach der Installation in horizontaler Position liegen. Nicht vertikal! (s. Abb. 2)
5 	Lichtpunkte: Verbinden Sie im spannungsfreien Zustand das Produkt mit dem passenden Netzteil auf der Sekundärseite alle anderen Einbaustrahler: Zugentlastung nach deren Anleitung montieren. Verbinden Sie im spannungsfreien Zustand das Produkt mit dem passenden Netzteil auf der Sekundärseite. Verbinden Sie ggf. weitere Leuchten in Parallelschaltung mit dieser Leuchte.	Hier ist auf einen festen Sitz der gesamten Schraub- und Steckverbindungen zu achten. Achten Sie auf die maximale Leistung der zur Verfügung stehenden Spannungsversorgung. Für die optimale Auslastung der eingesetzten Netzteile, dürfen die Leuchten ggf. in Parallelschaltung geschaltet werden. Die Summe der Leistungen der Leuchten, darf die maximale Leistung des verwendeten Netzteils nicht überschreiten. Schalter, Relais oder andere Abschaltvorrichtungen müssen im Primärkreis des Netzgerätes installiert sein. Schalten Sie nicht auf der Sekundärseiten!
6 	Verbinden Sie im spannungsfreien Zustand das passende Netzteil mit der Netzanschlussleitung.	Hier ist auf einen festen Sitz der gesamten Schraub- und Steckverbindungen zu achten. Beachten Sie die Montage-Hinweise des jeweiligen Netzteils.
	Nach der Installation nach den ersten 6 Schritten schalten Sie die Spannungsversorgung der Anlage wieder ein.	Prüfen Sie die einwandfreie Funktion der Installation.

Betrieb

Das Produkt kann über die Eingangsspannung des Spannungsnetzteils Ein- und Ausgeschaltet werden. Bei Verwendung eines geeigneten Brumberg Elektronischen Transformators kann das Produkt gedimmt werden.

Lampenwechsel



Stromschlaggefahr! Vor dem Lampenwechsel immer Spannung abschalten.

Modelle mit Sprengring: Sprengring zusammendrücken und abnehmen. Neue Lampe einstecken. Sprengring wieder einsetzen. Der Sprengring sitzt richtig, wenn er die Lampe in der höchstmöglichen Position fixiert und die Enden des Sprengrings nach unten zeigen.

Modelle mit abziehbarer Blende: Blende abziehen. Neue Lampe einstecken. Blende wieder aufstecken.

Modelle mit Bajonettverschluss: Bajonettverschluss entgegen dem Uhrzeigersinn drehen und abnehmen. Neue Lampe einstecken. Bajonettverschluss aufsetzen und im Uhrzeigersinn festdrehen.

Modelle mit Klipp-Verschluss: Klipp-Verschluss mit Daumen und Zeigefinger greifen und aus der Halterung herausziehen.

Neue Lampe einstecken. Klipp-Verschluss an der Halterung festdrücken, bis er hörbar einrastet.

Lichtpunkte: Achtung! Halogenlampe nicht mit bloßen Fingern anfassen. Durch Fettrückstände wird die Lebensdauer der Lampe erheblich eingeschränkt. Fusselfreies Tuch verwenden.

1. Lampe aus Sockel herausziehen.
2. Neue Lampe einstecken.

Reinigung und Wartung

Solange das Produkt ordnungsgemäß funktioniert ist es beinahe wartungsfrei. Das Produkt und Kabel regelmäßig durch Sichtprüfung auf Beschädigungen überprüfen.

Produkt reinigen

- Beachten Sie vor der Reinigung auch die Sicherheitshinweise.
- Das Reinigen des Produktes ist nur im ausgeschalteten, oder spannungsfreiem Zustand mit einem trockenen, weichen Tuch erlaubt.
- Verwenden
- Sie kein Wasser, keine Reinigungs- oder Lösungsmittel.

Lagerung und Transport

Das Produkt muss trocken gelagert und transportiert werden. Nach einer feuchten oder kalten Lagerung, lassen Sie das Produkt vor der ersten Verwendung liegen, bis sich das Produkt an die Umgebungstemperatur angepasst hat und kein Kondensat entsteht. Warten Sie bis evtl. vorhandenes Kondensat verfliegen ist.

Störungen und Hilfe

Wenn etwas nicht funktioniert...



Gefahr! Gefahr für Leib und Leben! Unsachgemäße Reparaturen können dazu führen, dass Ihr Produkt nicht mehr sicher funktioniert. Sie gefährden damit sich und Ihre Umgebung.

Oft sind es nur kleine Fehler, die zu einer Störung führen. Meistens können Sie diese leicht selbst beheben. Bitte sehen Sie zuerst in der folgende Tabelle nach, bevor Sie sich an die Firma Brumberg wenden. So ersparen Sie sich viel Mühe und eventuell auch Kosten.

Fehler/Störung	Ursache	Abhilfe
Produkt funktioniert nicht	Keine Netzspannung?	Sicherung prüfen

Können Sie den Fehler nicht selbst beheben, wenden Sie sich bitte direkt an Brumberg. Beachten Sie bitte, dass durch unsachgemäße Reparaturen auch der Gewährleistungsanspruch erlischt und Ihnen ggf. Zusatzkosten entstehen.



Wenn anzunehmen ist, dass ein gefahrloser Betrieb nicht mehr möglich ist, so ist das Produkt außer Betrieb zu setzen und gegen unbeabsichtigten Betrieb zu sichern. Lassen Sie das Produkt anschließend von einem Fachmann prüfen.

Es ist anzunehmen, dass ein gefahrloser Betrieb nicht mehr möglich ist, wenn:

- das Produkt sichtbare Beschädigungen aufweist
- das Produkt nicht oder nicht richtig arbeitet (flackerndes Licht, austretender Qualm bzw. Brandgeruch, hörbare Knistergeräusche, Verfärbungen am Produkt oder angrenzenden Flächen)

Entsorgung

Produkt entsorgen

Produkte, die mit dem nebenstehenden Symbol gekennzeichnet sind, dürfen nicht mit dem Hausmüll entsorgt werden. Sie sind verpflichtet, solche Elektro- und Elektro-Altgeräte separat zu entsorgen.

- Informieren Sie sich bitte bei Ihrer Kommune über die Möglichkeiten der geregelten Entsorgung.
- Mit der getrennten Entsorgung führen Sie die Altgeräte dem Recycling oder anderen Formen der Wiederverwertung zu. Sie helfen damit zu vermeiden, dass u.U. belastende Stoffe in die Umwelt gelangen.



Verpackung entsorgen

Die Verpackung besteht aus Karton und entsprechend gekennzeichneten Kunststoffen, die wiederverwertet werden können.

- Führen Sie diese Materialien der Wiederverwertung zu.

Technische Daten

Artikelnummer: 0068.07, 0068.25

Bezeichnung: NV-Einbaustrahler GZ4/35W

Montageart:	Einbau	Schutzklasse:	III
Leuchtmittel:	NV-Halogenlampe	Spannung:	12 V
Lampenleistung:	max. 35 W	Fassung:	GZ4
Werkstoff des Gehäuses:	Aluminium	Elektrischer Anschluss mit Stecksystem:	---
Ausführung der Oberfläche:		Gehäusefarbe:	0068.07: weiß 0068.25:
Länge:	64 mm	Werkstoff der Abdeckung:	aluminium
Breite:	64 mm	Höhe/Tiefe:	- mm
Einbaulänge:	- mm	Außendurchmesser:	- mm
Einbautiefe:	45 mm	Einbaubreite:	- mm
Gewicht:	0,059 Kg	Einbaudurchmesser:	55 mm

Energieeffizienzklasse: A+ bis C

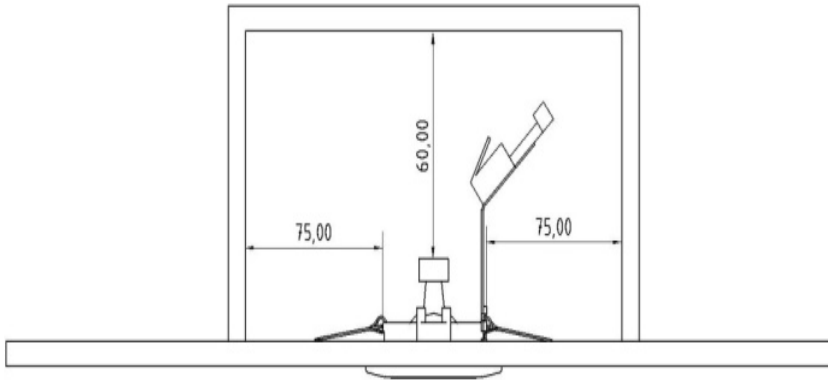


Abb.:1

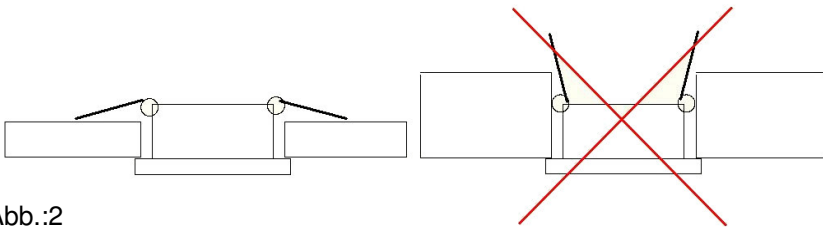


Abb.:2

Abb.:3



