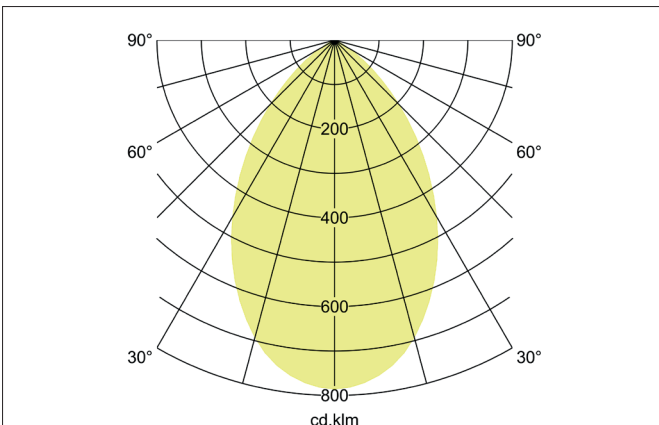
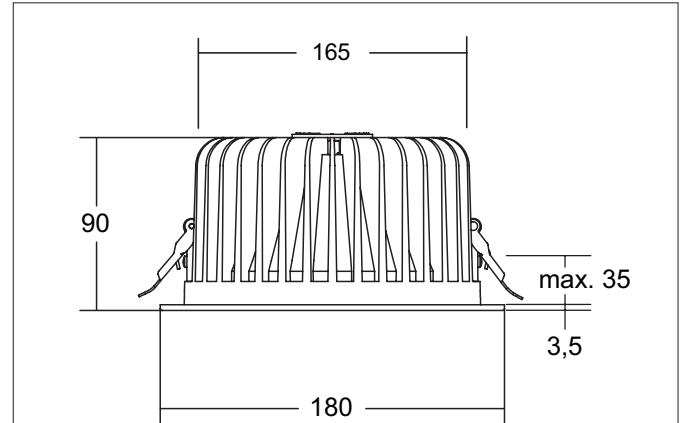


KACIE MINI LED-Einbaudownlight, DALI dimmbar
 Artikel-Nr. 12572183

Licht.
 Für Generationen.



Ausschreibungstext

Rundes LED-Einbaudownlight, DALI dimmbar, werkzeugloser Deckeneinbau mittels Einbaufedern. Deckenausschnitt Ø 165 mm, Einbautiefe 90 mm, Außendurchmesser 180 mm, Gewicht 1,184 kg, Reflektor silber mit rotationssymmetrisch tief-breit-strahlender Lichtstärkeverteilung. Optimale Lichtverteilung durch eine PC (Polycarbonat) opal Abdeckung., Bemessungslichtstrom 1.235 lm, UGR < 22, Bemessungsleistung 1 x 19 W, Lichtfarbe warmweiß, ähnlichste Farbtemperatur (CCT) 3.000 K, allgemeiner Farbwiedergabeindex CRI > 90, Lebensdauer L70/B10 bei 25 °C: 50.000 h, Lebensdauer L70/B50 bei 25 °C: 50.000 h, Gehäusewerkstoff: Aluminium / Polycarbonat / Stahl, Farbe: strukturschwarz, zulässige Umgebungstemperatur (ta): -20 °C - +25 °C, Schutzklasse (EN 61140): II, Schutzart (DIN EN 60529): IP20. Mit elektronischem Betriebsgerät, DALI-2 dimmbar.

Produktvorteile

- Rundes Einbaudownlight aus massivem Aluminium mit großzügig dimensioniertem Wärmemanagement.
- Hochwertiger Reflektor und zusätzliche, vertiefte opale Streuscheibe aus Polycarbonat.
- Einfache und werkzeuglose Montage.
- CRI > 90, UGR < 22 (auf Anfrage auch in UGR < 19 lieferbar).
- Geringe Einbautiefe von 90 mm, Durchmesser von 180 mm, Deckenausschnitt 165 mm. Deckenstärke maximal 35 mm.
- DALI dimmbar. Baugleich auch in schaltbar lieferbar.

KACIE MINI LED-Einbaudownlight, DALI dimmbar

Artikel-Nr. 12572183

Licht.
Für Generationen.

Artikeldaten	
Artikel-Nr.	12572183
GTIN	4251433943518
Serienname	KACIE MINI
Kurzbeschreibung	LED-Einbaudownlight, DALI dimmbar
Material	Aluminium / Polycarbonat / Stahl
Farbe	schwarz
Ausführung der Oberfläche	strukturiert
Form	rund
Außendurchmesser	180 mm
Einbaudurchmesser	165 mm
Einbautiefe	90 mm
Aufbauhöhe	3,5 mm
Lieferumfang	inkl. Konverter zum Anschluss an 230 V-Netzspannung, DALI-2 dimmbar
Nettogewicht	1,184 kg

Lichttechnik	
Farbtemperatur	3.000 K
Lichtfarbe	weiß
Lichtaustritt	direkt
Lichtstrom	1.235 lm
Systemeffizienz	65 lm/W
Farbwiedergabe	CRI > 90
Reflektor	hochglänzend
Reflektorfarbe	silber
Abstrahlwinkel	68°
Blendungsbewertung	UGR < 22
Lichtverteilung	symmetrisch

Betriebstechnik Leuchte	
Systemleistung	19 W
Spannungsart	AC
AC Nennspannung max.	230 V
Frequenz max.	50 Hz
Leuchtmittel	LED
Schutzklasse	II
Schutzart raumseitig	IP20
Dimmbar	Ja
Ansteuerung	DALI-2
Leuchtmittelwechsel möglich	Die Lichtquelle dieser Leuchte darf nur vom Hersteller oder einem von ihm beauftragten Servicetechniker oder einer vergleichbar qualifizierten Person ersetzt werden.
Lebensdauer L70/B50 bei 25 °C	50.000 h

Montagetechnik	
Montageart	Einbaumontage
Montageort	Deckenmontage
Verstellbarkeit	nicht verstellbar
Max. Deckenstärke	35 mm
Weitere Hinweise	keine Abdeckung mit Wärmedämmmaterial
Werkstoff der Abdeckung	PC (Polycarbonat) opal

KACIE MINI LED-Einbaudownlight, DALI dimmbar

Artikel-Nr. 12572183

Licht.
Für Generationen.

Logistische Daten	
Bruttogewicht	1,361 kg
Länge Verpackung	200 mm
Breite Verpackung	200 mm
Höhe Verpackung	100 mm
Entsorgung am Ende der Lebensdauer	Das Produkt darf nicht mit dem Hausmüll entsorgt werden. Sie sind verpflichtet, solche Elektro-Altgeräte separat zu entsorgen. Informieren Sie sich bitte bei Ihrer Kommune über die Möglichkeiten der geregelten Entsorgung. Mit der getrennten Entsorgung führen Sie die Altgeräte dem Recycling oder anderen Formen der Wiederverwertung zu. Sie helfen damit zu vermeiden, dass u. U. belastende Stoffe in die Umwelt gelangen.