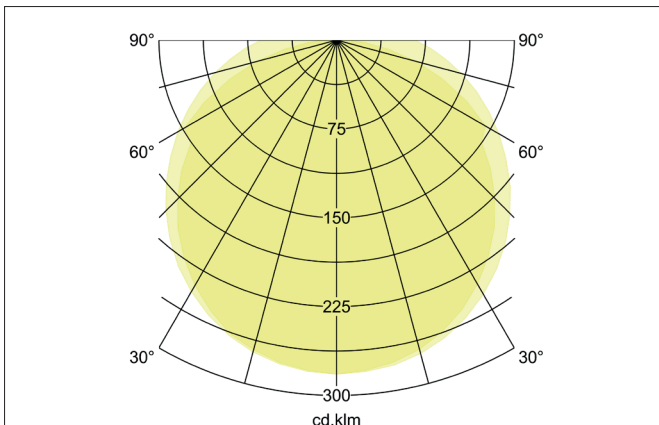
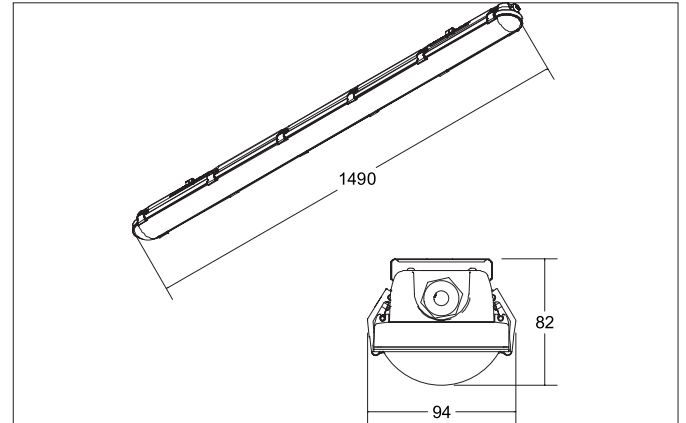


## HUMID ONE LED-Feuchtraum-Wannenleuchte, schaltbar

Artikel-Nr. 78015114

Licht.  
Für Generationen.



### Ausschreibungstext

sonstige LED-Feuchtraum-Wannenleuchte, schaltbar, Leuchtenlänge 1.490 mm, Leuchtenbreite 94 mm, Höhe 82 mm, Gewicht 1,936 kg, mit rotationssymmetrisch tief-breit-strahlender Lichtstärkeverteilung. PC (Polycarbonat) transparent Abdeckung. Bemessungslichtstrom 6.900 lm, Bemessungsleistung 1 x 51 W, Lichtfarbe neutralweiß, ähnlichste Farbtemperatur (CCT) 4.000 K, allgemeiner Farbwiedergabeindex CRI > 80, Lebensdauer L70/B50 bei 25 °C: 50.000 h, Lebensdauer L80/B50 bei 25 °C: 50.000 h, Gehäusewerkstoff: Polycarbonat / Edelstahl, Farbe: grau, zulässige Umgebungstemperatur (ta): -20 °C bis +40 °C, Schutzklasse (EN 61140): I, Schutzart (DIN EN 60529): IP65, Stoßfestigkeitsgrad nach IEC62262: IK08. Mit elektronischem Betriebsgerät, schaltbar.

**HUMID ONE LED-Feuchtraum-Wannenleuchte, schaltbar**  
 Artikel-Nr. 78015114

Licht.  
 Für Generationen.

**Produktvorteile**

- 5 Jahre Brumberg-Lichtgarantie.
- BEG LED-Lichtförderung.
- D-Kennzeichen für feuergefährdete Betriebsstätten.
- ENEC zertifiziert.
- Lange Lebensdauer: L80B50 > 50.000 h bei +25 °C.
- Multilumen durch Dip-Switch-Schalter.
- Hohe Effizienz.
- Planungssicherheit durch beiliegendes Zubehör für jegliche Montageart (Decken- und Wandanbau und Pendel).
- Abdeckung und LED-Platine bilden eine Einheit für eine schnelle und einfache Installation.
- Vorstanzungen für unterschiedliche Kabeleinführungen.
- Robustes, schlagfestes Gehäuse aus Polycarbonat mit IK08.
- Alle Metallanbauteile aus Edelstahl gefertigt (Halteclips, Schrauben etc.).
- Umgebungstemperaturbereich: -20 °C bis +40 °C.
- Schnelle Installation: Durchgangsverdrahtung über Kabelsätze 600/1.200/1.500 mm möglich (optional bestellbar).

Bestromung	Leistung	Lichtstrom
200 mA	29 W	3.625 lm
250 mA	36 W	4.500 lm
300 mA	44 W	5.500 lm
350 mA	51 W	6.900 lm

Artikeldaten	
Artikel-Nr.	78015114
GTIN	4251433951599
Serienname	HUMID ONE
Kurzbeschreibung	LED-Feuchtraum-Wannenleuchte, schaltbar
Material	Polycarbonat / Edelstahl
Farbe	grau
Ausführung der Oberfläche	matt
Form	sonstige
Länge	1.490 mm
Breite	94 mm
Aufbauhöhe	82 mm
Lieferumfang	Lieferung: inkl. Konverter zum Anschluss an 230 V-Netzspannung, schaltbar  Lieferung inkl. Montagezubehör-Set bestehend aus: - 4 x Sicherungsschrauben für Cliphalter, - 2 x Sicherungsschrauben und Muttern für Universal Montagehalter, - 4 x (78012/78013 = 2 x) Montageschrauben und Dübel, - 2 x Universal Montagehalter für Wand-, Decken- oder Pendelmontage (benötigte Laschen zum Einhängen in den Montagehalter im Lieferumfang). - 1 x IP65-Kabelverschraubung PG13,5 (Kabeldurchmesser Ø 6 - 12 mm)
Nettogewicht	1,936 kg
Prüfzeichen	UKCA

**HUMID ONE LED-Feuchtraum-Wannenleuchte, schaltbar**  
 Artikel-Nr. 78015114

Licht.  
 Für Generationen.

Lichttechnik	
Farbtemperatur	4.000 K
Lichtfarbe	weiß
Lichtaustritt	direkt
Lichtstrom	6.900 lm
Systemeffizienz	135 lm/W
Farbtoleranz	McAdam-Step 5
Farbwiedergabe	CRI > 80
Abstrahlwinkel	117°
Lichtverteilung	symmetrisch
Farbtemperatur einstellbar	Nein

Betriebstechnik Leuchte	
Systemleistung	51 W
Spannungsart	AC
AC Nennspannung min.	198 V
AC Nennspannung max.	264 V
Strom	350 mA
Frequenz max.	60 Hz
Frequenz min.	50 Hz
Leuchtmittel	LED
Ausführung	ohne Fassung
Schutzklasse	I
Schutzart raumseitig	IP65
Umgebungstemperatur	-20 °C bis +40 °C
Dimmbar	Nein
Ansteuerung	schaltbar
Leuchtmittelwechsel möglich	Die Lichtquelle dieser Leuchte darf nur vom Hersteller oder einem von ihm beauftragten Servicetechniker oder einer vergleichbar qualifizierten Person ersetzt werden.
Glühdrahtprüfung nach IEC 60695-2-12	850°C - 5s
Lebensdauer L70/B50 bei 25 °C	50.000 h
Lebensdauer L80/B50 bei 25 °C	50.000 h

Betriebstechnik Betriebsgeräte	
AC Nennspannung min.	198 V
AC Nennspannung max.	264 V
Frequenz min.	50 Hz
Frequenz max.	60 Hz
Ausgangsstrom	350 mA
Schutzklasse	I
Schutzart	IP65
max. Anz. Leuchten an C16 A	38
max. Anz. Leuchten an B16 A	25
Einschaltstrom	29,9
Leistung	51 W
Geeignet für Notlicht	Nein
Ansteuerung	schaltbar
Flickerfrei	Ja
Schaltzyklen	50000
Lebensdauer L70/B50 bei 25 °C	50.000 h


**HUMID ONE LED-Feuchtraum-Wannenleuchte, schaltbar**

Artikel-Nr. 78015114

Licht.  
Für Generationen.

Montagetechnik	
Montageart	Anbaumontage
Montageort	Decken-/Wand-/ Pendelmontage
Verstellbarkeit	nicht verstellbar
Schlagfestigkeit	IK08
Werkstoff der Abdeckung	PC (Polycarbonat) transparent
Sprengring	ohne Sprengring
Geeignet für Durchgangsverdrahtung	Ja, mit optionalem Zubehör

Logistische Daten	
Bruttogewicht	2,176 kg
Länge Verpackung	1.500 mm
Breite Verpackung	103 mm
Höhe Verpackung	83 mm
Entsorgung am Ende der Lebensdauer	Das Produkt darf nicht mit dem Hausmüll entsorgt werden. Sie sind verpflichtet, solche Elektro-Altgeräte separat zu entsorgen. Informieren Sie sich bitte bei Ihrer Kommune über die Möglichkeiten der geregelten Entsorgung. Mit der getrennten Entsorgung führen Sie die Altgeräte dem Recycling oder anderen Formen der Wiederverwertung zu. Sie helfen damit zu vermeiden, dass u. U. belastende Stoffe in die Umwelt gelangen.

Lieferbares Zubehör	
	Artikel-Nr.: 81011150 Durchgangsverdrahtung, 3-polig, Länge 1.490 mm, zu 78013 / 78015  Abmessung: 1.490 mm
	Artikel-Nr.: 81011050