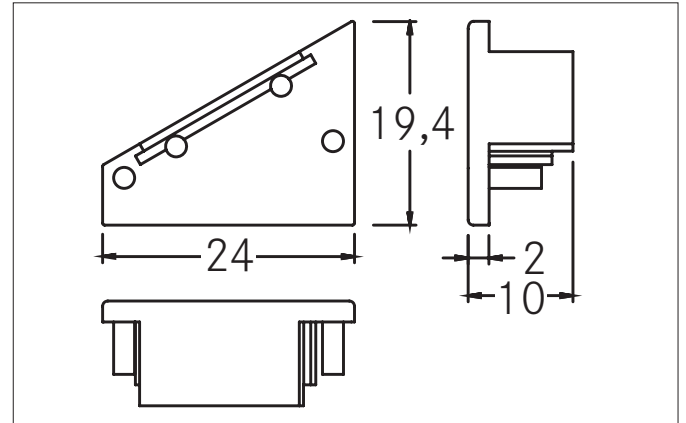
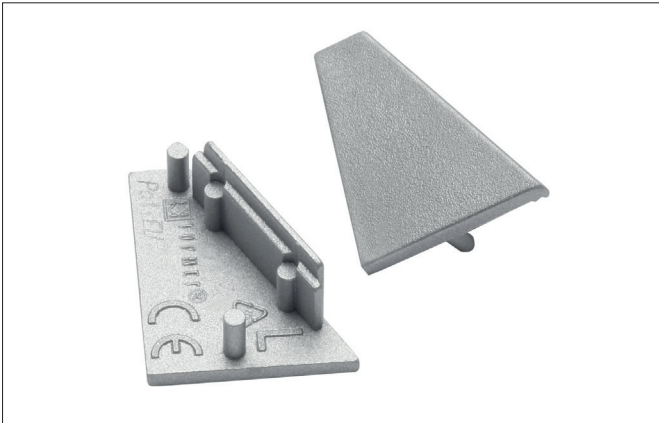


QualityFlex ONE Endkappen-Set, ecke

Artikel-Nr. 53037260

Licht.
Für Generationen.



Ausschreibungstext
Endkappen-Set, ecke. zur Montageart: Anbaumontage, Material: Kunststoff, Abmessung Profil: L: 30 mm x B: 16,5 mm x H: 10 mm.

Artikeldaten	
Artikel-Nr.	53037260
GTIN	4251433944775
Serienname	QualityFlex ONE
Kurzbeschreibung	Endkappen-Set, ecke
Material	Kunststoff
Länge	24 mm
Breite	19,4 mm
Aufbauhöhe	10 mm
Nettogewicht	0,002 kg

Logistische Daten	
Bruttogewicht	0,003 kg
Länge Verpackung	100 mm
Breite Verpackung	10 mm
Höhe Verpackung	135 mm
Entsorgung am Ende der Lebensdauer	Das Produkt darf nicht mit dem Hausmüll entsorgt werden. Sie sind verpflichtet, solche Elektro-Altgeräte separat zu entsorgen. Informieren Sie sich bitte bei Ihrer Kommune über die Möglichkeiten der geregelten Entsorgung. Mit der getrennten Entsorgung führen Sie die Altgeräte dem Recycling oder anderen Formen der Wiederverwertung zu. Sie helfen damit zu vermeiden, dass u.U. belastende Stoffe in die Umwelt gelangen.