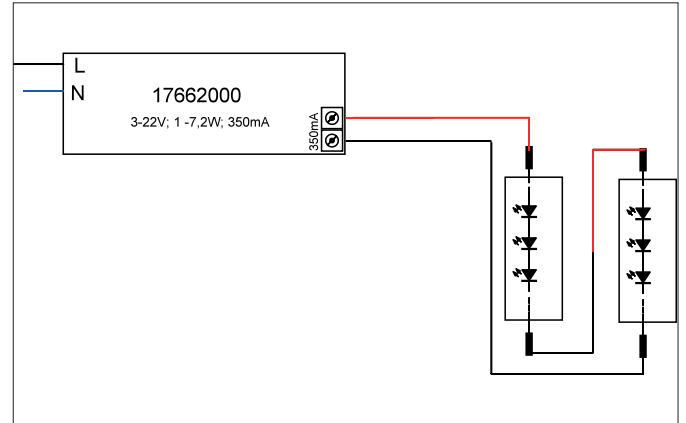


LED-Konverter 350 mA, schaltbar
 Artikel-Nr. 17662010

Licht.
 Für Generationen.



Ausschreibungstext
 LED-Konverter 350 mA, schaltbar, rechteckig. Dieser Konverter ist durch Sicherungseinrichtungen gegen Überspannung und Kurzschluss sowie thermische und elektrische Überlastung geschützt. Die Eingangs- und die Ausgangsklemme ist für Leitungen mit einem Querschnitt von bis zu 1,5 mm² geeignet. Material: Kunststoff, Schutzart raumseitig: nach DIN EN 60529: IP20, Schutzklasse: (EN 61140) II, Spannung: 230V AC 50Hz, Leistung: 7,2 W, Dimmbar: Nein, Art der Dimmung: schaltbar.

Artikeldaten	
Artikel-Nr.	17662010
GTIN	4251433918394
Kurzbeschreibung	LED-Konverter 350 mA, schaltbar
Material	Kunststoff
Form	rechteckig
Länge	68 mm
Breite	35 mm
Aufbauhöhe	21 mm
Lieferumfang	Plug&Play-Ausführung mit 110 mm P&P-Ausgangsleitung
Nettogewicht	0,033 kg

LED-Konverter 350 mA, schaltbar

Artikel-Nr. 17662010

Licht.
Für Generationen.

Betriebstechnik Betriebsgeräte	
AC Nennspannung min.	90 V
AC Nennspannung max.	264 V
Frequenz min.	50 Hz
Frequenz max.	60 Hz
Ausgangsstrom	350 mA
Schutzklasse	II
Schutzart	IP20
Einschaltstrom	10 A (max.10ms)
Leistung min	1 W
Leistung max.	7,2 W
Ausgangs_Rippelstrom	50
Geeignet für Notlicht	Nein
Ansteuerung	schaltbar
Flickerfrei	Ja
Umgebungstemperatur (ta)	-20 °C bis +50 °C
Messpunkt (tc)	max. +75 °C
Mittlere Nennlebensdauer	35000 h
Konfektionierung	ohne
Leistungsfaktor	0,4

Logistische Daten	
Bruttogewicht	0,049 kg
Länge Verpackung	45 mm
Breite Verpackung	40 mm
Höhe Verpackung	80 mm
Entsorgung am Ende der Lebensdauer	Das Produkt darf nicht mit dem Hausmüll entsorgt werden. Sie sind verpflichtet, solche Elektro-Altgeräte separat zu entsorgen. Informieren Sie sich bitte bei Ihrer Kommune über die Möglichkeiten der geregelten Entsorgung. Mit der getrennten Entsorgung führen Sie die Altgeräte dem Recycling oder anderen Formen der Wiederverwertung zu. Sie helfen damit zu vermeiden, dass u. U. belastende Stoffe in die Umwelt gelangen.