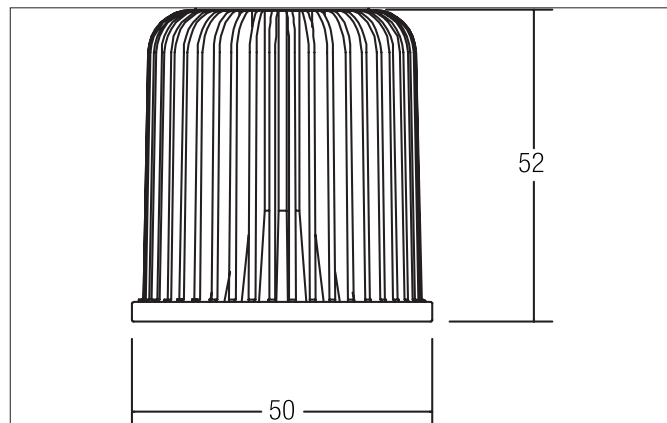


**LED-Reflektoreinsatz MR16, 8 W, 24 V DC**

Artikel-Nr. 12823003

Licht.  
Für Generationen.



**Ausschreibungstext**

LED-Reflektoreinsatz MR16, 8 W, 24 V DC, Deckenausschnitt Einbautiefe mm, Außendurchmesser 50 mm, Gewicht 0,072 kg, mit rotationssymmetrisch tief-breit-strahlender Lichtstärkeverteilung. mit max: 8 W , Auslieferung ohne Leuchtmittel.Gehäusewerkstoff: Aluminium / Glas, zulässige Umgebungstemperatur (ta): -20 °C - +25 °C, Schutzklasse (EN 61140): III, Schutzart (DIN EN 60529): IP20. Zum direkten Anschluss an Netzspannung, Abhängig vom Betriebsgerät dimmbar.

| Artikeldaten     |   |
|------------------|---|
| Artikel-Nr.      | 12823003                                |
| GTIN             | 4251433921660                           |
| Kurzbeschreibung | LED-Reflektoreinsatz MR16, 8 W, 24 V DC |
| Material         | Aluminium / Glas                        |
| Form             | rund                                    |
| Außendurchmesser | 50 mm                                   |
| Länge            | 0 mm                                    |
| Aufbauhöhe       | 50 mm                                   |
| Nettogewicht     | 0,072 kg                                |



**LED-Reflektoreinsatz MR16, 8 W, 24 V DC**

Artikel-Nr. 12823003

Licht.  
Für Generationen.

| Lichttechnik    |              |
|-----------------|--------------|
| Farbtemperatur  | 2.850 K      |
| Lichtfarbe      | weiß         |
| Lichtstrom      | 900 lm       |
| Systemeffizienz | 112 lm/W     |
| Farbwiedergabe  | CRI > 90     |
| Reflektor       | hochglänzend |
| Abstrahlwinkel  | 60°          |
| Lichtverteilung | symmetrisch  |

| Logistische Daten                  |   |
|------------------------------------|---|
| Bruttogewicht                      | 0,084 kg  |
| Länge Verpackung                   | 54 mm   |
| Breite Verpackung                  | 54 mm   |
| Höhe Verpackung                    | 68 mm   |
| Entsorgung am Ende der Lebensdauer | Das Produkt darf nicht mit dem Hausmüll entsorgt werden. Sie sind verpflichtet, solche Elektro-Altgeräte separat zu entsorgen. Informieren Sie sich bitte bei Ihrer Kommune über die Möglichkeiten der geregelten Entsorgung. Mit der getrennten Entsorgung führen Sie die Altgeräte dem Recycling oder anderen Formen der Wiederverwertung zu. Sie helfen damit zu vermeiden, dass u. U. belastende Stoffe in die Umwelt gelangen. |

| Lieferbares Zubehör   |  |
|---|--|
|   | Artikel-Nr.: 17206000<br>LED-Netzgerät 24 V DC, 1-10 V dimmbar (analog)<br>Leistung: 1 - 20 W<br>Abmessung: 145 mm x 55 mm x 19 mm |
|  | Artikel-Nr.: 17207000<br>LED-Netzgerät 24 V DC, schaltbar<br>Leistung: 1 - 30 W<br>Abmessung: 160 mm x 50 mm x 22 mm               |